



Universidad de León



Escuela Superior y Técnica
de Ingenieros de Minas

GRADO EN INGENIERÍA DE LA ENERGÍA

TRABAJO FIN DE GRADO

PROYECTO DE CENTRAL HIDROELÉCTRICA EN EL T.M. DE GARRAFE DE TORÍO

León, Julio de 2015

Autor: David Pina Alonso

Tutor: Ana María Díez Suárez

El presente proyecto ha sido realizado por D./Dña. David Pina Alonso, alumno/a de la Escuela Superior y Técnica de Ingenieros de Minas de la Universidad de León para la obtención del título de Grado en Ingeniería de la Energía.

La tutoría de este proyecto ha sido llevada a cabo por D./Dña. Ana María Díez Suárez, profesor/a del Grado en Ingeniería de la Energía.

Visto Bueno

Fdo.: D./Dña. David Pina Alonso
El autor del Trabajo Fin de Grado

Fdo.: D./Dña. Ana María Díez Suárez
El Tutor del Trabajo Fin de Grado

RESUMEN

Proyecto de ejecución de una nueva central hidroeléctrica de agua fluyente, aprovechando la existencia de un azud en el río Torío, localizado en el municipio de Garrafe de Torío, en la localidad de Pedrún, en él se evalúa la potencia eléctrica.

ABSTRACT

Project of execution new central hydroelectric of flowing water, using a dam existing in the river Torío, located in the municipality of Garrafe of Torio, in the locality of Pedrún, where it is evaluates the electrical power.

ÍNDICE GENERAL

ÍNDICE DE LA MEMORIA

Contenido

ÍNDICE DE LA MEMORIA.....	I
1 ANTECEDENTES Y OBJETO.....	1
1.1 Introducción.....	1
1.2 Antecedentes y objeto.....	2
2 SITUACIÓN GEOGRÁFICA.....	2
3 PLANTEAMIENTO GENERAL.....	3
3.1 Introducción.....	3
3.2 Descripción general del aprovechamiento.....	3
3.2.1 Emplazamiento.....	3
3.2.2 Instalación general.....	4
3.2.3 Características básicas.....	4
3.3 Caudales.....	5
3.4 Potencia a instalar.....	5
4 OROGRAFÍA Y GEOLOGÍA.....	6
4.1 Orografía.....	6
4.2 Situación geológica.....	7
4.3 Situación climática.....	8
5 ESTUDIO DE ALTERNATIVAS.....	8
6 ESTUDIO HIDROLÓGICO.....	8
6.1 Red hidrográfica.....	8
6.2 Aportaciones.....	9
7 DESCRIPCIÓN DE OBRAS E INTALACIONES.....	9
7.1 Descripción general.....	9
7.2 Accesos.....	10
7.3 Azud.....	10
7.4 Toma.....	10
7.5 Canal de derivación.....	10
7.6 Cámara de carga.....	11
7.7 Tubería de presión.....	12

7.8	Central. Edificio de máquinas.....	12
7.9	Línea de transporte de energía.....	12
8	DIMENSIONAMIENTO.....	13
8.1	Turbina.....	13
8.2	Generador asíncrono.....	13
8.3	Transformación y salida de energía.....	14
8.4	Equipos eléctricos.....	14
8.4.1	Alumbrado y tomas de fuerza.....	14
8.4.2	Toma de tierra.....	15
8.5	Teleseñalización y maniobra.....	15
9	CONSIDERACIONES FINALES.....	15
	Lista de referencias.....	16

ÍNDICE DE ANEXOS

	ÍNDICE DE ANEXOS.....	I
	ÍNDICE DE FIGURAS.....	III
	ÍNDICE DE TABLAS.....	IV
	INDICE DEL ANEXO I: ESTUDIO HIDROLOGICO.....	5
1	INTRODUCCIÓN.....	5
2	CAUDAL ECOLÓGICO.....	5
3	CURVA DE CAUDALES CLASIFICADOS.....	6
4	CAUDAL DE EQUIPAMIENTO.....	8
5	ESTIMACIÓN DE AVENIDAS.....	8
	INDICE DEL ANEXO II: CÁLCULOS.....	11
6	TUBERÍA DE PRESIÓN.....	11
6.1	Diámetro óptimo.....	11
7	SOBREPRESIÓN DEBIDA AL GOLPE DE ARIETE.....	11
8	DIMENSIONAMIENTO DE LA ESCALA DE PECES.....	12
9	VOLUMEN DE LA CÁMARA DE CARGA.....	14
10	PÉRDIDA DE CARGA.....	15
10.1	Pérdidas de carga en el canal de derivación.....	15
10.2	Pérdida de carga en las rejillas de la toma.....	15
10.2.1	Reja de gruesos.....	15

10.2.2	Reja de finos.....	15
10.2.3	Pérdidas totales.....	16
11	CÁLCULO DE EQUIPOS ELECTROMECÁNICOS.....	16
11.1	Alcance de las obras.....	16
11.2	Descripción de las obras.....	16
11.3	Equipos mecánicos.....	17
11.3.1	Colectores y tuberías principales.....	17
11.3.2	Válvula de guarda de la turbina.....	17
11.3.3	Ataguías en la aspiración de la turbina.....	18
11.3.4	Turbina.....	18
11.3.5	Dimensionamiento.....	18
11.3.6	Disposición del grupo Turbina-Generador.....	18
11.3.7	Seguridad y sensores.....	18
11.3.8	Cámara espiral.....	19
11.3.9	Distribuidor.....	19
11.3.10	Rodete.....	20
11.3.11	Tubo de aspiración.....	20
11.4	Generador.....	21
11.4.1	Características nominales.....	21
11.4.2	Estator.....	21
11.4.3	Rotor.....	22
11.4.4	Calefacción y refrigeración.....	22
11.4.5	Equipos de lubricación de rodamientos.....	22
11.4.6	Sistema de agua de refrigeración.....	22
11.4.7	Sistema de achique.....	23
11.4.8	Refrigeración de la sala de máquinas.....	23
11.5	Equipos eléctricos.....	23
11.5.1	Celdas y cuadros eléctricos.....	23
11.5.2	Celdas de 13,2/20 kV.....	23
11.5.3	Equipo de medida para la facturación.....	24
11.5.4	Control, protecciones y medida.....	24
11.5.5	Red de tierra.....	24
11.5.6	Alumbrado y tomas de corriente.....	25
11.5.7	Aparatos de seguridad y protección.....	25
	INDICE DEL ANEXO III: ESTUDIO DE PRODUCCIÓN.....	26

12 ESTUDIO DE PRODUCCIÓN.....	26
INDICE DEL ANEXO IV: LEGISLACIÓN.....	27
13 LEGISLACIÓN CONSULTADA.....	27
Lista referencias.....	28

ÍNDICE DE PLANOS

Contenido

ÍNDICE.....	I
1 PLANO Nº 1: SITUACIÓN.....	1
2 PLANO Nº2: TOPOGRÁFICO.....	2
3 PLANO Nº 3: AZUD.....	3
4 PLANO Nº4: TOMA CANAL DE DERIVACIÓN.....	4
5 PLANO Nº 5: CÁMARA DE CARGA.....	5
6 PLANO Nº 6 : CASA DE MÁQUINAS.....	6
7 PLANO Nº 7: TURBINA.....	7

ÍNDICE PLIEGO DE CONDICIONES

Contenido

ÍNDICE.....	I
ÍNDICE DE TABLAS.....	III
1 CONDICIONES GENERALES.....	1
1.1 Objeto de este pliego general.....	1
2 ESPECIFICACIONES DE MATERIALES.....	2
2.1 Procedencia y acopio de los materiales.....	2
2.1.1 Contratista.....	2
2.1.2 La Propiedad.....	2
2.2 Materiales.....	2
2.2.1 Materiales para zonas filtrantes.....	2

2.2.2	Materiales para bases y sub-bases granulares.....	2
2.2.3	Áridos para morteros y hormigones.....	4
2.2.4	Aditivos para morteros y hormigones.....	4
2.2.5	Agua.....	4
2.2.6	Madera.....	5
2.2.7	Redondos de acero para armaduras.....	5
2.2.8	Materiales cerámicos.....	6
2.2.9	Impermeabilizantes.....	6
2.2.10	Pinturas e imprimación.....	7
2.2.11	Diversos materiales.....	7
3	ESPECIFICACIONES DE EJECUCIÓN.....	7
3.1	Replanteo.....	7
3.2	Accesos a las obras.....	7
3.3	Excavaciones.....	8
3.4	Terraplenes, pedraplenes y escombreras.....	8
3.4.1	Preparación del terreno para asiento.....	8
3.5	Mortero de cemento.....	10
3.6	Hormigones.....	10
3.6.1	Resistencia del hormigón.....	10
3.6.2	Composición del hormigón.....	11
3.6.3	Fabricación.....	13
3.6.4	Transporte.....	13
3.6.5	Puesta en obra.....	14
3.6.6	Hormigonado.....	14
3.6.7	Curado del hormigón.....	14
3.6.8	Acabado del hormigón.....	15
3.6.9	Hormigón armado.....	15
3.6.10	Encofrado.....	16
3.6.11	Sujeción.....	16
3.6.12	Hormigón pretensado.....	16
3.7	Condiciones económicas.....	17
3.7.1	Medición y pago.....	17
	Lista de referencias.....	18

ÍNDICE PRESUPUESTO

Contenido

ÍNDICE PRESUPUESTO.....	1
1 OBRA.....	2
2 CÁMARA DE CARGA.....	3
3 TUBERÍA FORZADA.....	3
4 CASA DE MÁQUINAS.....	3
5 CANAL DE DESAGÜE O SOCAZ.....	5
6 EQUIPOS ELECTROMECÁNICOS.....	5
7 RECUPERACIÓN.....	6
8 OTROS.....	7
9 RESUMEN.....	7

ÍNDICE DEL ESTUDIO DE IMPACTO AMBIENTAL

Contenido

ÍNDICE DEL ESTUDIO DE IMPACTO AMBIENTAL.....	I
ÍNDICE DE FIGURAS.....	III
ÍNDICE DE TABLAS.....	IV
1 INTRODUCCIÓN.....	1
1.1 Antecedentes.....	1
2 ANÁLISIS DEL PROYECTO.....	1
2.1 Objetivos.....	1
2.2 Justificación de la actuación.....	2
2.3 Descripción de las actividades.....	2
2.3.1 Fase de construcción.....	2
2.3.2 Fase de explotación.....	3
3 DESCRIPCIÓN DEL MEDIO.....	3
3.1 Área de estudio.....	3
3.2 Climatología.....	4
3.3 Fisiografía, geomorfología y geología.....	5

3.4	Orografía.....	5
3.5	Hidrología e hidrogeología.....	6
3.6	Suelos. Edafología.....	7
3.7	Vegetación.....	7
3.7.1	Comunidades vegetales.....	8
3.8	Fauna.....	9
3.8.1	Avifauna.....	9
3.8.2	Mamíferos.....	11
3.8.3	Anfibios y reptiles.....	11
3.8.4	Fauna piscícola.....	12
4	IDENTIFICACIÓN DE ALTERACIONES.....	12
4.1	Identificación de los impactos.....	12
4.2	Impactos en la atmósfera.....	13
4.2.1	Calidad del aire.....	13
4.2.2	Niveles sonoros.....	13
4.3	Impacto en el suelo.....	14
4.4	Impactos en las aguas y en el curso fluvial.....	14
4.5	Impacto por vertidos constantes.....	14
4.5.1	Caudal ecológico.....	15
4.5.2	Impacto sobre el régimen de las aguas fluyentes.....	15
4.5.3	Impacto sobre la calidad de las aguas.....	15
4.6	Percepción visual.....	15
5	EVALUACIÓN DE LOS IMPACTOS AMBIENTALES.....	16
6	MEDIDAS PREVENTIVAS Y CORRECTORAS.....	19
6.1.1	Medidas preventivas.....	19
6.1.2	Medidas correctoras.....	20
7	Programa de vigilancia ambiental.....	20
8	EFFECTOS POSITIVOS DESDE EL PUNTO DE VISTA AMBIENTAL.....	21
	Lista referencias.....	22

ÍNDICE DEL ESTUDIO DE SEGURIDAD Y SALUD

Contenido

ÍNDICE DEL ESTUDIO DE SEGURIDAD Y SALUD.....	1
1 OBJETO DE ESTE ESTUDIO.....	2
2 CARACTERÍSTICA DE LA OBRA.....	2
2.1 Situación y descripción de las obras.....	2
2.2 Equipos técnicos.....	2
3 RIESGOS.....	3
3.1 Riesgos generales.....	3
3.2 Riesgos específicos.....	3
3.3 Riesgos de daños a terceros.....	3
4 PREVENCIÓN DE RIESGOS PROFESIONALES.....	4
4.1 Equipo protección individual.....	4
4.2 Protecciones colectivas.....	5
4.3 Protecciones de la maquinaria.....	6
4.4 Formación.....	6
4.5 Medicina preventiva y primeros auxilios.....	6
5 PREVENCIÓN DE RIESGOS DE DAÑOS A TERCEROS.....	7
6 NORMAS DE SEGURIDAD PARA EL PERSONAL.....	7
6.1 Normas de seguridad obligatorias.....	7
6.2 Normas específicas de seguridad.....	7
6.2.1 Albañiles.....	7
6.2.2 Conductor de maquinaria pesada.....	7
6.2.3 Soldador y soplete.....	8
6.2.4 Trabajos en altura.....	8
6.2.5 Normas de comportamiento.....	9
6.2.6 Normas a seguir en caso de accidente grave.....	9
7 LEGISLACIÓN.....	9
Lista de referencias.....	11

ÍNDICE DE LA MEMORIA

Contenido

ÍNDICE DE LA MEMORIA	I
1 ANTECEDENTES Y OBJETO	1
1.1 Introducción	1
1.2 Antecedentes y objeto	2
2 SITUACIÓN GEOGRÁFICA	2
3 PLANTEAMIENTO GENERAL	3
3.1 Introducción	3
3.2 Descripción general del aprovechamiento	3
3.2.1 Emplazamiento	3
3.2.2 Instalación general	4
3.2.3 Características básicas	4
3.3 Caudales	5
3.4 Potencia a instalar	5
4 OROGRAFÍA Y GEOLOGÍA	6
4.1 Orografía	6
4.2 Situación geológica	7
4.3 Situación climática	8
5 ESTUDIO DE ALTERNATIVAS	8
6 ESTUDIO HIDROLÓGICO	8
6.1 Red hidrográfica	8
6.2 Aportaciones	9
7 DESCRIPCIÓN DE OBRAS E INTALACIONES	9
7.1 Descripción general	9
7.2 Accesos	10
7.3 Azud	10
7.4 Toma	11
7.5 Canal de derivación	11
7.6 Cámara de carga	11
7.7 Tubería de presión	12
7.8 Central. Edificio de máquinas	12

7.9	Línea de transporte de energía	13
8	DIMENSIONAMIENTO	13
8.1	Turbina	13
8.2	Generador asíncrono	14
8.3	Transformación y salida de energía	14
8.4	Equipos eléctricos	14
8.4.1	Alumbrado y tomas de fuerza	15
8.4.2	Toma de tierra	15
8.5	Teleseñalización y maniobra	15
9	CONSIDERACIONES FINALES	16
	Lista de referencias	17

ÍNDICE DE FIGURAS

Figura 3-1 Partes de una central hidroeléctrica de agua fluyente 4
Figura 7-1 Azud 10
Figura 8-1 Turbina Kaplan 13

1 ANTECEDENTES Y OBJETO

1.1 Introducción

El aprovechamiento hidroeléctrico de los ríos de León, se beneficia del relieve existente en la provincia, el cual favorece la construcción de centrales hidroeléctricas y mini hidráulica, entendiéndose estas como centrales con potencias iguales o inferiores a los 1.000 kW.

El interés por el desarrollo de los aprovechamientos hidroeléctricos proviene de factores medioambientales, geológicos y económicos, así como de la dependencia de fuentes de energía derivadas del petróleo.

En la última década, en plena crisis económica, hemos observado cómo el precio del crudo ha variado drásticamente, lo cual afecta en gran medida a los países que dependen. Dicha variación afecta de manera significativa al precio de la energía y por consecuencia a la economía de un país. Por lo que favorecer la utilización de recursos hidráulicos, así como fuentes de energía alternativas debe de ser prioritario.

Dentro de las energías renovables de uso más extendido, la energía hidráulica tiene grandes ventajas frente a otros tipos de aprovechamientos. Así como la energía solar, térmica y fotovoltaica sólo está disponible ciertas horas al día, una central hidroeléctrica puede estar funcionando continuamente.

Las centrales hidroeléctricas, frente a centrales solares, pueden funcionar de modo ininterrumpido, ya que no están condicionadas por el cambio repentino de la energía primaria.

Otras de las ventajas que ofrecen las centrales hidroeléctricas son su bajo coste de explotación y de mantenimiento, así como su rápido arranque, ya que pueden pasar de estar suspendidas a pleno rendimiento en escasos minutos. Además pueden automatizarse para una mejor eficiencia en su funcionamiento.

Debido a lo expuesto anteriormente, estimo que debería de aprovecharse el potencial hidráulico del país en la medida de lo posible, respetando siempre el medio ambiente y evitando la construcción incontrolada de este tipo de centrales.

1.2 Antecedentes y objeto

El autor del presente proyecto valora de forma positiva el aprovechamiento hidroeléctrico en el río Torío a su paso por el municipio de Garrafe de Torío, en la provincia de León. Ya que se aprovecha la existencia de un azud para suministrar más potencia al mercado eléctrico, consiguiéndose esta a partir de una energía renovable no contaminante.

La energía obtenida en la central hidroeléctrica no produce residuos contaminantes, es limpia y respetuosa con el medio ambiente además de ser una fuente de energía inagotable.

Respetando lo máximo el medioambiente, se ha seleccionado la alternativa más apta de explotación, con la cual se aprovecha la existencia de un azud y un canal de riego para el aprovechamiento hidroeléctrico del río Torío.

El objeto del presente proyecto es la descripción, justificación, cálculo y viabilidad de las obras e instalaciones imprescindibles para la construcción de la central hidroeléctrica en el municipio de Garrafe de Torío, León, con el fin de obtener la posterior explotación del aprovechamiento energético.

Para finalizar, hay que incidir en que el presente proyecto prevé las obra imprescindibles para asegurar un caudal ecológico, así como la integración de las obras en relación con las existentes en el entorno.

2 SITUACIÓN GEOGRÁFICA

La central se encuentra localizada en León, provincia española ubicada en el noroeste de la península ibérica, en el municipio de Garrafe, río Torío en la localidad de Pedrún.

El río Torío con una longitud de 66,16 km recorre los municipios de Cármenes, Vegacervera, Matallana de Torío, Garrafe de Torío, Villaquilambre y León, donde se une al río Bernesga, convirtiéndose en su principal afluente.

El conjunto de las obras se localizan a lo largo del río Torío. La zona comprendida se sitúa en el mapa N° 130 del Instituto Geográfico Nacional (escala 1:50.000) y las coordenadas U.T.M referidas al huso 30, Datum ETRS89 (Sistema de Referencia Terrestre Europeo 1989) del azud y de la casa de máquinas son:

- Coordenadas U.T.M del azud

Longitud :5° 30' 6.6" W

Latitud: 42° 47' 46.92" N

X= 295.402 m

Y= 4.741.238 m

- Coordenadas de la casa de máquinas

Longitud: 5° 30' 4.31" W

Latitud: 42° 47' 38.29" N

X= 295.446 m

Y= 4.740.970 m

En el plano, "Plano de Situación" se aprecia la localización general de la central hidroeléctrica y todo lo que ella comprende para su correcto funcionamiento [5].

3 PLANTEAMIENTO GENERAL

3.1 Introducción

La central planificada, se localizará en la margen derecha del río Torio.

3.2 Descripción general del aprovechamiento

3.2.1 Emplazamiento

El azud ya existente se localiza 273 m aguas arriba de la casa de máquinas, a una cota de 950 m.s.n.m (metros sobre el nivel del mar).

Este azud eleva el nivel de agua lo suficiente para ser captada como agua de riego. En este azud se localiza la toma de agua, la cual carece en la actualidad de rejillas que impidan el paso de animales o sólidos indeseados.

A partir de esta toma nace el canal de derivación del cual, la mayor parte se encuentra realizado, ya que se trata de un canal de riego, pero se tendrá que construir una pequeña parte hasta la cámara de carga. Este canal se encuentra excavado en el terreno, por lo cual deberemos de realizar una limpieza de los márgenes del canal y hormigonarlo.

Con una longitud de 170m, una pendiente del 0,25% abierto en su parte superior posee un caudal de diseño de $3 \text{ m}^3/\text{s}$ y avanza por la margen derecha del río.

La tubería forzada parte de la cámara de carga y se construirá en fundición dúctil con una longitud de 103m, una pendiente del 3,35% y con un diámetro de 1,04m. Dicha tubería será enterrada.

La casa de máquinas se localizará en la margen derecha, en ella se encontrará alojada una turbina tipo Kaplan, que funcionará 4560 horas al año que producirá en un año medio 495.717,6 kWh.

3.2.2 Instalación general

El aprovechamiento está constituido por:

- Azud
- Canal de derivación
- Cámara de carga
- Tubería forzada
- Casa de máquinas
- Desagüe o socaz

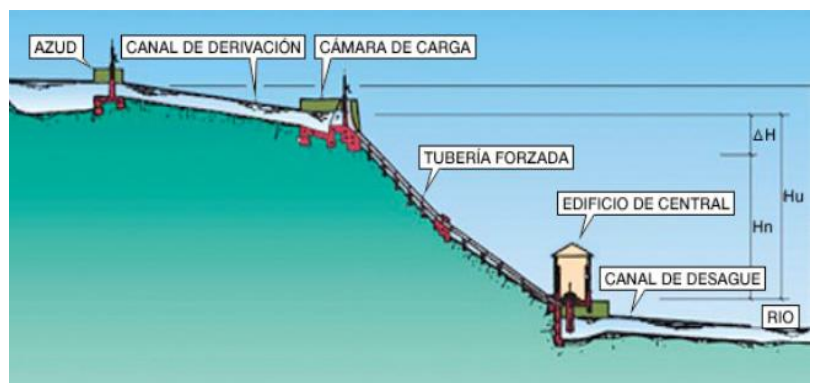


Figura 3-1 Partes de una central hidroeléctrica de agua fluente

En los puntos siguientes de la actual memoria se detallan las características y componentes de los elementos.

3.2.3 Características básicas

- Cota de la toma 950m.
- Cota de la turbina 944 m.
- Salto bruto 6 m.
- Salto neto 5,05m.
- Aportación media anual 80,18 Hm³/año.
- Longitud del canal de derivación 170m.
- Longitud de tubería forzada 103m.
- Número de grupos 1.
- Turbina Kaplan vertical.
- Media anual de horas de funcionamiento 4560h, 190 días.
- Caudal medio de 7,48 m³/s.
- Caudal derivado 2,54 m³/s.

3.3 Caudales

Se entiende por caudal, cantidad de agua que fluye en un determinado lugar por unidad de tiempo.

- Caudal ecológico:

El caudal ecológico es aquella parte del caudal fluvial que debe mantenerse para garantizar que la vida fluvial sea similar o lo más parecida posible a la existente antes de realizar la central.

Teniendo en cuenta que el tramo del río en estudio tiene un caudal ecológico diferente para cada mes del año, tomamos 1,3866 m³/s, que se corresponde con el máximo caudal que encontramos fijado por confederación hidrográfica del Duero en el mes de Marzo

- Caudal de equipamiento:

Aquel caudal que desviamos del río para su posterior turbinado, en nuestro caso 2,54 m³/s [1].

3.4 Potencia a instalar

La potencia aprovechada en un salto, es función de la energía potencial, es decir, la diferencia de altura, entre la toma y la turbina, así como el caudal de agua.

Ya que contamos con un salto bruto de 6 m y un caudal de 2,54 m³/s, la turbina seleccionada es una tipo Kaplan.

La potencia es calculada a partir de la siguiente fórmula:

$$P = \rho \left(\frac{Kg}{m^3} \right) \times Q \left(\frac{m^3}{s} \right) \times g \left(\frac{m}{s^2} \right) \times H(m) = \text{Wattios}$$

P= Potencia (W)

ρ = Densidad (Kg/m³)

g = Gravedad (m/s²)

Q = Caudal (m³/s)

H = Altura o diferencia de cotas (m)

La potencia entregada al generador es inferior, ya que esta depende del rendimiento de la turbina (η_t). Como consecuencia la energía que se transmite al eje del generador es:

$$P = \rho \times Q \times g \times H \times \eta_t$$

La potencia final que obtenemos también es función del rendimiento del generador (η_g), por lo tanto la potencia finalmente se obtiene de:

$$P = \rho \times Q \times g \times H \times \eta_t \times \eta_g$$

Para calcular la máxima potencia instalada debemos tener en cuenta los rendimientos de ambas máquinas para el mayor caudal disponible. En nuestro caso el rendimiento se corresponde con un 96% y 90% el del generador. También debemos de considerar la pérdida de carga que se produce tanto en el canal de derivación como en la tubería forzada, en nuestro caso un 5% de pérdidas.

La pérdida de carga en el salto es de 0,95 m, según los cálculos realizados en el anexo correspondiente.

Por consiguiente:

$$P = g \left(\frac{m}{s} \right) \times Q \left(\frac{m^3}{s} \right) \times H(m) \times \eta_g \times \eta_t$$

$$P = 9,81 \left(\frac{m}{s} \right) \times 2,54 \left(\frac{m^3}{s} \right) \times 5,05(m) \times 0,96 \times 0,9 = 108,71 \text{ kW}$$

4 OROGRAFÍA Y GEOLOGÍA

La zona de estudio se halla localizada en la provincia de León, en la montaña central leonesa [4,6].

4.1 Orografía

En primer lugar, el sector septentrional perteneciente a la Cordillera Cantábrica que se inicia por el Oeste en Peña Ubiña y se continúa hacia el Este hasta el complejo macizo calcáreo de los Picos de Europa. Caracterizado por la alternancia de rocas duras (cuarcitas y calizas) y blandas (pizarras), es en este conjunto donde se alcanzan las cotas máximas de la provincia (por encima de 2.500 m.) y donde se conocen las formas de relieve más

abruptas. Los fuertes contrastes topográficos producto de la orogenia hercínico-alpina, se han visto acentuados por el encajamiento de la red fluvial que ha cortado las estructuras perpendicularmente. Los fenómenos de glaciario en las cumbres más elevadas, los importantes complejos kársticos, las encajadas gargantas y hoces de paredes casi verticales y la peculiar distribución de pequeñas cuencas intramontanas son los elementos más significativos de esta unidad.

4.2 Situación geológica

Geológicamente encontramos:

- Coluviones: Material que se acumula al pie de una ladera o pendiente como consecuencia de la gravedad. Generalmente consistentes de mezclas heterogéneas de suelo y fragmentos de roca que van desde partículas de arcillas hasta rocas de varios metros de diámetros, se les encuentra a lo largo de las partes bajas de los valles o a mitad de talud, formando áreas de topografía ondulada, mucho más suave que la de las rocas que produjeron los materiales del coluvión.
- Conos de deyección: Es una forma de modelado fluvial que en planta se caracterizan por tener una silueta cónica o en abanico y una suave pendiente. Este depósito de aluviones se generan al final de los valles torrenciales, en las zonas de pie de monte, donde la pendiente de las laderas enlaza con una zona llana.

Su génesis viene dada por la pérdida de energía de los ríos con una importante carga de sedimentos que son depositados al disminuir la pendiente a lo largo del abanico aluvial. Su forma cónica hace que ejerzan de barrera natural en los ríos obligando a estos a desviar su curso y adaptarse al relieve. Sus dimensiones son variables y van desde los pocos metros a los cientos de kilómetros.

- Depósitos aluviales: Material detrítico, transportado por un río y depositado, casi siempre temporalmente, en puntos a lo largo de su llanura de inundación. Están normalmente compuestos por arenas y gravas.

4.3 Situación climática

El clima de la zona es mediterráneo continentalizado, si bien está algo suavizado en los veranos por la cercanía a la cordillera Cantábrica.

Las precipitaciones están repartidas, como es habitual en el clima mediterráneo continental, de forma muy irregular a lo largo del año, con mínimos en la época estival y máximos durante primavera y otoño. La precipitación media anual es de 556 mm.

Con una media anual de 10,9 °C, los inviernos son fríos, con temperaturas inferiores a los 0°C, siendo frecuentes las heladas. El verano es caluroso, suavizado por la altitud, con temperaturas máximas que rondan los 28 °C.

5 ESTUDIO DE ALTERNATIVAS

Las alternativas que se han considerado, es la variación del caudal turbinable, lo cual reduciría el número de horas de funcionamiento de la central o sería un caudal muy reducido, con el cual la producción eléctrica sería mínima. Por lo tanto, hemos optado por ajustarnos al caudal que nos ofrece un funcionamiento de 190 días al año.

También se plantea la variación de la altura del salto, pero al encontrarse ya realizado el azud y siendo un aprovechamiento de un canal de riego como canal de derivación, se ha optado por utilizar las instalaciones ya existentes.

6 ESTUDIO HIDROLÓGICO

El objetivo es conocer toda aquella aportación de caudal proveniente de la cuenca, así como el conocimiento de los posibles sólidos arrastrados por este [1].

6.1 Red hidrográfica

La red hidrográfica está constituida por ríos y arroyos con gran pendiente, los cuales se encuentra encajados en la roca en la cabera del río, con poca vegetación, es por ello que no existe una gran problemática de arrastre de sedimentos. Pero si hay que destacar que el coeficiente de escorrentía es muy elevado, junto con la velocidad de circulación del agua, pudiendo llegar a torrencial.

En cuanto descendemos y nos acercamos al punto de captación, observamos como la pendiente de estos arroyos ha ido disminuyendo, y nos encontramos un punto en el cual, si pueden existir depósitos de sólidos localizados, pero en general no suponen un problema perjudicial en el diseño y ejecución de las obras.

6.2 Aportaciones

El Anexo N°1, corresponde con el Estudio Hidrológico y en él se detalla el proceso de evaluación del caudal.

Con las precipitaciones, la superficie de la cuenca y la escurrentía se estiman las aportaciones totales media bruta de la cuenca, que corresponde con $80.10 \text{ Hm}^3/\text{año}$

Con las aportaciones que se realizan en un año medio se realiza la curva de caudales clasificados, a la que se le deberá de descontar el caudal ecológico que Confederación Hidrográfica del Duero a estimado necesario.

El estudio de las aportaciones se ha realizado a partir de los datos medidos y facilitados por Confederación, a través de la estación de aforo N° 150, situada en Matallana de Torío, la cual cuenta con una superficie de captación de 222 km^2

A partir de estos datos se obtiene la curva de caudales clasificados, que indica cuantos días se mantiene un determinado caudal.

7 DESCRIPCIÓN DE OBRAS E INTALACIONES

7.1 Descripción general

En el proyecto se pueden diferenciar la siguientes partes:

- Accesos
- Azud
- Toma
- Canal de derivación
- Cámara de carga
- Tubería forzada
- Casa de máquinas
- Canal de desagüe o socaz
- Línea eléctrica

7.2 Accesos

El acceso a la central se realizará a partir de la carretera LE-311 que une León con Matallana de Torío. Ya que la carretera discurre paralela al curso del río.

Desde la carretera se realizará un camino que con una longitud inferior a los 500 m dará acceso a la casa de máquinas.

Desde la casa de máquina partirá un camino de grava que localizado por encima de la tubería forzada dará acceso a la cámara de carga. Este camino continuará hasta el azud y la toma.

El acceso a la escala de peces, se realizará a través del margen izquierdo del río, utilizándose un camino ya existente.

7.3 Azud

Se denomina azud a aquella construcción cuya finalidad es elevar el nivel de la lámina de agua con el fin de derivar parte del caudal.

Se trata de un azud de hormigón y piedra, que bloquea la corriente de agua gracias a su peso y con una longitud de unos 25m aproximadamente y una altura de 2m, produce un remanso para desviar parte del caudal hacia la toma, el agua que no es derivada pasa el azud por encima continuando su curso.



Figura 7-1 Azud

Al tratarse de un aprovechamiento de una azud ya existente, para la captación del agua de riego, lo único que se hará es elevarlo 30 cm.

En la parte derecha del azud se encuentra la toma de agua y en la izquierda se instalará la escala de peces, cuyas dimensiones se reflejan en el anexo de cálculos.

7.4 Toma

Se encuentra situada en el margen derecha, está construida en hormigón, aunque actualmente se encuentra deteriorada por el paso del tiempo y la erosión producida por el agua, por lo tanto se restaurará y se terminará de definir mediante hormigón.

7.5 Canal de derivación

El canal de derivación se utiliza para llevar el agua hasta la cámara de carga, la longitud de este canal se ha estimado en 170m con una pendiente de 0,25 y está abierto, la mayor parte ya está construida, ya que se trata de un canal de riego, para mejorar las características del canal se procederá a hormigonarlo. Se tendrá que construir una pequeña parte hasta la cámara de carga. Que se excavará en el terreno y se le dará forma mediante un hormigonado.

Con un caudal de diseño de $2,54 \text{ m}^3/\text{s}$ y una sección de paso 3 m^2 cumple de manera holgada las necesidades de la central.

El canal de derivación cuenta en su inicio de un sistema de compuertas que impiden el paso del agua, para controlar el caudal que vamos a turbinar y para aislar la central en caso de crecidas del río.

El sistema de control en su origen está formado por compuertas rectangulares de hierro accionadas de forma manual, que con el paso del tiempo se han ido oxidando imposibilitando el completo aislamiento de la central, por lo tanto se sustituirán las compuertas por unas nuevas que se ajusten mejor al canal de derivación y se instalará un sistema de accionamiento automatizado.

7.6 Cámara de carga

Depósito que alimenta con agua a la tubería forzada, evita la entrada de materiales que puedan alterar el funcionamiento de la turbina. Se equipará con compuertas de

derivación , rejillas de limpieza, rebose y canal lateral para conducir el excedente de agua que rebosa de la cámara de carga.

A la vez de almacenar el agua, también cumple una función desarenadora, ya que la arena decanta hacia el fondo.

Las dimensiones de la cámara de carga son:

- Longitud: 8m
- Ancho: 5 m
- Alto: 4 m

Con ello se consigue un volumen interior de 160 m^3 . En la parte inferior de la cámara se encuentra la tubería forzada, consiguiéndose una baja velocidad del agua, lo que se traduce en un caudal estable a lo largo de la tubería de presión.

7.7 Tubería de presión

Tubería que lleva el agua a presión desde la cámara de carga hasta la turbina, será subterránea y tendrá una longitud de 103m, estará construida de fundición dúctil con diámetro interno 1,04m , un espesor mínimo de 6 mm y una pendiente de 3,35.

Cuenta con los siguientes accesorios:

- Huecos de inspección.
- Juntas de dilatación.
- Tubo de aireación que evita el golpe de ariete.

7.8 Central. Edificio de máquinas

Construcción donde se montan los grupos eléctricos para la producción de la energía eléctrica, así como la maquinaria auxiliar necesaria para su funcionamiento:

1. Turbinas: Máquinas que transforman la energía del agua en energía mecánica.
2. Generadores eléctricos: Máquinas que producen energía eléctrica aprovechando la energía mecánica giratoria que producen las turbinas.
3. Transformadores: Durante el transporte de la electricidad desde el lugar donde se produce hasta el lugar de consumo se pierde cierta cantidad de energía. Los transformadores aumentan la tensión eléctrica y así reducen al mínimo esa pérdida.
4. Equipos auxiliares: Necesarios para el correcto funcionamiento de la minicentral:

- Compuertas
 - Reja y máquina limpiarreas
 - Sistema contra-incendios
 - Alumbrado
 - Caudalímetro
5. Línea de interconexión: Transporta la energía producida en la minicentral hasta los lugares de consumo.

7.9 Línea de transporte de energía

A la salida de la casa de máquinas se situará una estación elevadora para elevar la tensión hasta los valores necesarios para su conexión con la línea eléctrica ya existente de 13.600 voltios perteneciente a Iberdrola. Esta línea de conexión tendrá una longitud de 750m, situándose el punto de entronque a 50m de la carretera Le-311.

8 DIMENSIONAMIENTO

8.1 Turbina

Al ser un salto pequeño y un poco caudal, hemos optado por una Kaplan de eje vertical del fabricante HSI HYDRO ENGINEERING, tipo T, diseñada para saltos de entre 2 y 22 m y caudales de entre 2 y 40 m³/s dispone de alabes regulables pudiendo producir hasta 3000kW, con un rendimiento aproximado al 96% [3].

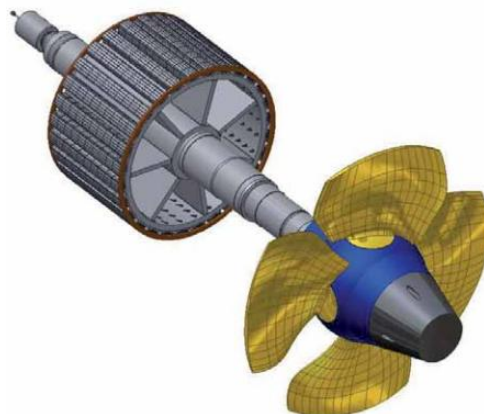
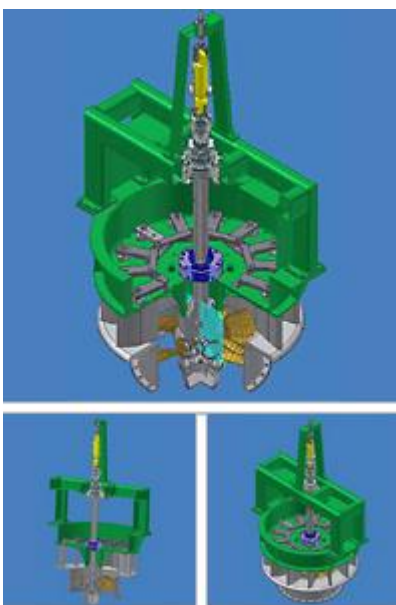
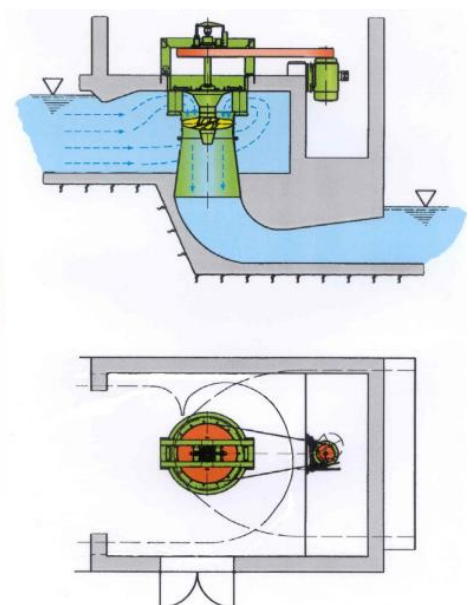


Figura 8-1 Turbina Kaplan



8.2 Generador asíncrono

El generador eléctrico es un dispositivo capaz de mantener una diferencia de potencial eléctrico entre dos de sus puntos, transformando la energía mecánica en eléctrica.

El fabricante elegido es TES VSETÍN. Serie GA, generador asíncronos con rotor en cortocircuito [7].

Características:

- Salida: 100 - 1500 kW.
- Voltaje: 400 - 6600 V.
- Velocidad: 200 - 1500 rpm.
- Protección: IP 23 - IP 56.
- Posición: horizontal / vertical.

8.3 Transformación y salida de energía

El transformador a instalar tendrá la siguientes características [2]:

- Servicio: continuo
- Frecuencia: 50 Hz
- Altitud máxima de instalación: 1.500 m.s.n.m.
- Temperatura ambiente máxima: + 40°C
- Temperatura ambiente mínima: - 15 °C
- Humedad relativa: 100%
- Capa de hielo máxima: 10 mm
- Refrigeración: tipo inmerso en aceite mineral
- Grupo de conexión: Dyn 11
- Potencia nominal : 800 KVA.
- Nivel de ruido: 58 db
- Tensión en el primario: 13200 V
- Tensión en el secundario: 400/231V

8.4 Equipos eléctricos

Los equipos eléctricos se alojarán en celdas prefabricadas, en barra simple. Las protecciones elegidas se adecuarán a las solicitadas por la Compañía Eléctrica Iberdrola.

Tanto los transformadores de intensidad y tensión a instalar, tendrán que ser aprobados por la Compañía Distribuidora.

8.4.1 Alumbrado y tomas de fuerza

El alumbrado en el edificio se divide en dos, un alumbrado de servicio y otro de emergencia. El tipo de luminarias serán tubos fluorescentes y lámparas herméticas para zonas expuestas a humedad.

EL alumbrado de emergencia indicará la localización de puertas, accesos y paneles.

Las tomas de fuerza e iluminación serán estancas y con puesta a tierra.

8.4.2 Toma de tierra

La toma de tierra se emplea en instalaciones eléctricas para transmitir las derivaciones de la corriente eléctrica a tierra. Con ello se consigue proteger tanto a las personas como a los equipos que puedan someterse a una tensión eléctrica de defecto.

Se conecta a tierra todos aquellos elementos conductores de equipos que no estén diseñado para soportar tensiones en condiciones normales de funcionamiento.

- Envoltentes metálicas
- Vallas metálicas
- Puertas metálicas
- Armaduras, soportes y pórticos
- Tuberías, válvulas y conductos metálicos.

8.5 Teleseñalización y maniobra

Se prevé un funcionamiento continuo, para el que no se precisa personal diario, tan sólo para labores de mantenimiento, es por ello que se instalará un sistema de transmisión a distancia, que proporcionará la información más importante sobre el funcionamiento y control de la central.

A través de este sistema se proporcionarán la siguiente información:

- Estado: marcha o parada
- Tensión.
- Intensidad.
- Potencia activa y reactiva.
- Temperaturas.

Desde el centro de control se podrá arrancar y parar la central, así como controlar los elementos principales de esta.

9 CONSIDERACIONES FINALES

En el presente proyecto se ha pretendido definir las características y las obras necesarias para la construcción y funcionamiento de la central hidroeléctrica.

Se analizan los impactos sociales y medioambientales que se pueden producir en el entorno de ubicación, aprovechándose las instalaciones ya existentes, para la sostenibilidad del proyecto.

Lista de referencias

[1] www.chduero.es

[2] www.endesa.es

[3] www.hsi-hydro.com

[4] www.igme.es

[5] www.igne.es

[6] www.jcyl.es

[7] www.tes.cz

ÍNDICE DE ANEXOS

ÍNDICE DE ANEXOS.....	I
ÍNDICE DE FIGURAS.....	III
ÍNDICE DE TABLAS.....	IV
INDICE DEL ANEXO I: ESTUDIO HIDROLOGICO	5
1 INTRODUCCIÓN.....	5
2 CAUDAL ECOLÓGICO.....	5
3 CURVA DE CAUDALES CLASIFICADOS	6
4 CAUDAL DE EQUIPAMIENTO.....	8
5 ESTIMACIÓN DE AVENIDAS.....	8
INDICE DEL ANEXO II: CÁLCULOS	11
6 TUBERÍA DE PRESIÓN.....	11
6.1 Diámetro óptimo.....	11
7 SOBREPRESIÓN DEBIDA AL GOLPE DE ARIETE.....	11
8 DIMENSIONAMIENTO DE LA ESCALA DE PECES.....	12
9 VOLUMEN DE LA CÁMARA DE CARGA.....	14
10 PÉRDIDA DE CARGA	15
10.1 Pérdidas de carga en el canal de derivación	15
10.2 Pérdida de carga en las rejillas de la toma.....	15
10.2.1 Reja de gruesos.....	15
10.2.2 Reja de finos.....	15
10.2.3 Pérdidas totales	16
11 CÁLCULO DE EQUIPOS ELECTROMECÁNICOS.....	16
11.1 Alcance de las obras	16
11.2 Descripción de las obras.....	16
11.3 Equipos mecánicos	17
11.3.1 Colectores y tuberías principales.....	17
11.3.2 Válvula de guarda de la turbina.....	17
11.3.3 Ataguías en la aspiración de la turbina.....	18
11.3.4 Turbina	18
11.3.5 Dimensionamiento.....	18
11.3.6 Disposición del grupo Turbina-Generador	18
11.3.7 Seguridad y sensores	18

11.3.8	Cámara espiral	19
11.3.9	Distribuidor	19
11.3.10	Rodete	20
11.3.11	Tubo de aspiración	20
11.4	Generador.....	21
11.4.1	Características nominales	21
11.4.2	Estator.....	21
11.4.3	Rotor	22
11.4.4	Calefacción y refrigeración	22
11.4.5	Equipos de lubricación de rodamientos	22
11.4.6	Sistema de agua de refrigeración	22
11.4.7	Sistema de achique	23
11.4.8	Refrigeración de la sala de máquinas	23
11.5	Equipos eléctricos.....	23
11.5.1	Celdas y cuadros eléctricos	23
11.5.2	Celdas de 13,2/20 kV	23
11.5.3	Equipo de medida para la facturación.....	24
11.5.4	Control, protecciones y medida.....	24
11.5.5	Red de tierra	24
11.5.6	Alumbrado y tomas de corriente.....	25
11.5.7	Aparatos de seguridad y protección.....	25
INDICE DEL ANEXO III: ESTUDIO DE PRODUCCIÓN		26
12	ESTUDIO DE PRODUCCIÓN	26
INDICE DEL ANEXO IV: LEGISLACIÓN		27
13	LEGISLACIÓN CONSULTADA.....	27
Lista referencias.....		28

ÍNDICE DE FIGURAS

Figura 2-1 Caudal ecológico	6
Figura 3-1 Curva caudales clasificados	7
Figura 3-2 Aportaciones mensuales	7
Figura 5-1 Resumen histórico de datos de la estación	9
Figura 5-2 Caudales clasificados	10

ÍNDICE DE TABLAS

Tabla 8-1 Escala de peces	14
---------------------------------	----

INDICE DEL ANEXO I: ESTUDIO HIDROLOGICO

1 INTRODUCCIÓN

En el presente documento se determinan los caudales existentes en el lugar en el que se localiza el aprovechamiento hidroeléctrico.

Para ello, se ha utilizado a los datos que Confederación Hidrográfica del Duero nos ha facilitado, estos datos han sido medidos en la estación de adoro Nº 150, entendemos por estación de aforo a un punto situado en el cauce del río donde se mide el caudal del río, en este caso la medición se lleva a cabo mediante un limnómetro.

La estación Nº 150 se encuentra situada en Matallana de Torío, a 4 km aguas arriba del azud. Esta estación mide el caudal recogido a lo largo de la superficie de captación, 222 km².

Los datos facilitados identifican los caudales anuales y mensuales medios, medidos a lo largo de los años hidrológicos del 2000-01 al 2006-07.

Se adjunta documento aportado por Confederación Hidrográfica del Duero

2 CAUDAL ECOLÓGICO

El caudal ecológico es aquella parte del caudal fluvial que debe mantenerse para garantizar que la vida fluvial y el ecosistema existente de forma natural no sea alterado.

El caudal ecológico se fija siguiendo una serie de criterios:

1. Caudales históricos
2. Variación del ecosistema con el caudal

Lo que se analiza es la repercusión del estiaje en la vida fluvial, la cual a lo largo del tiempo ha ido evolucionando, adaptándose a los caudales existentes de forma natural en el río. Ciertas especies se benefician de estas variaciones estacionales aprovechándolas en sus ciclos biológicos, por lo tanto se debe reproducir esas variaciones estacionales para conseguir una compatibilidad entre el ecosistema y el aprovechamiento hidroeléctrico.

Cabe destacar que existen ocasiones en las que de forma natural, el estío es más largo, reduciéndose el caudal, llegando a caudales mínimos, los cuales, las comunidades fluviales pueden soportar durante un corto periodo de tiempo. Estos caudales mínimos no se pueden mantener durante largos periodos de tiempo, ya que las comunidades no están adaptados a ellos. Es por ello, que se debe definir un caudal ecológico, para así proteger el ecosistema.

Los caudales medios anuales nos aportan una idea clara del tiempo durante el que disponemos de un caudal mínimo.

En nuestro caso, los datos referidos al caudal ecológico han sido proporcionado por Confederación Hidrográfica del Duero y tenemos que tener en cuenta que en el tramo del río en estudio tenemos caudales ecológicos diferentes para cada mes del año [1].

	Datos generales	Segmentos	Estaciones	Estado	Objet. medioamb.	Caudales ecológicos	Medidas					
ID:21-Río Torío desde cabecera hasta confluencia con río de Torío, y río de Torío y arroyo de Palomera												
MES	Octubre	Noviembre	Diciembre	Enero	Febrero	Marzo	Abril	Mayo	Junio	Julio	Agosto	Septiembre
Situación normal (m3/s)	0.9179	1.0202	1.0794	1.0154	0.9726	1.3866	1.2131	1.0450	0.7671	0.5888	0.5656	0.5961
Situación sequía (m3/s)	0.4589	0.5101	0.5397	0.5077	0.4863	0.6933	0.6065	0.5225	0.3835	0.2944	0.2828	0.2980

Figura 2-1 Caudal ecológico

Tomamos como caudal ecológico 1,3866 m³/s, que es el máximo caudal que encontramos, correspondiente al mes de Marzo.

3 CURVA DE CAUDALES CLASIFICADOS

Para la obtención de la curva de caudales clasificados se han utilizado los datos aportados por confederación a través de los datos medidos en la estación de aforo.

Una vez realizada la curva debemos de descontar el caudal ecológico [1].

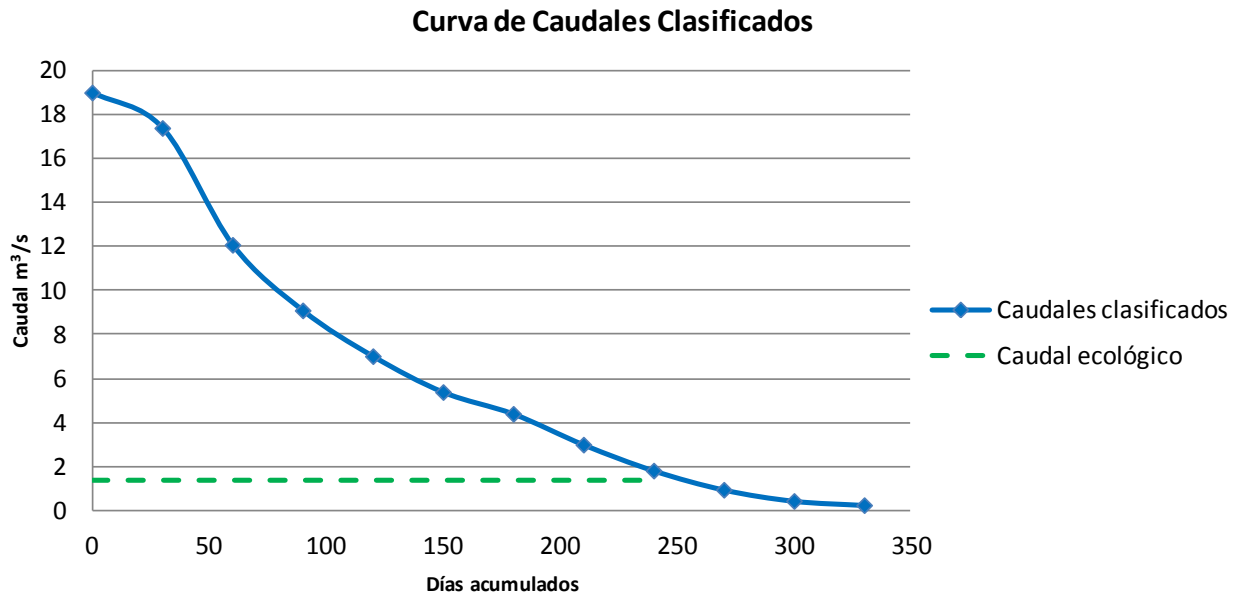


Figura 3-1 Curva caudales clasificados

A partir de los datos obtenidos de las tablas facilitadas por Confederación Hidrográfica del Duero también obtenemos la gráfica de aportaciones mensuales en Hm^3 .

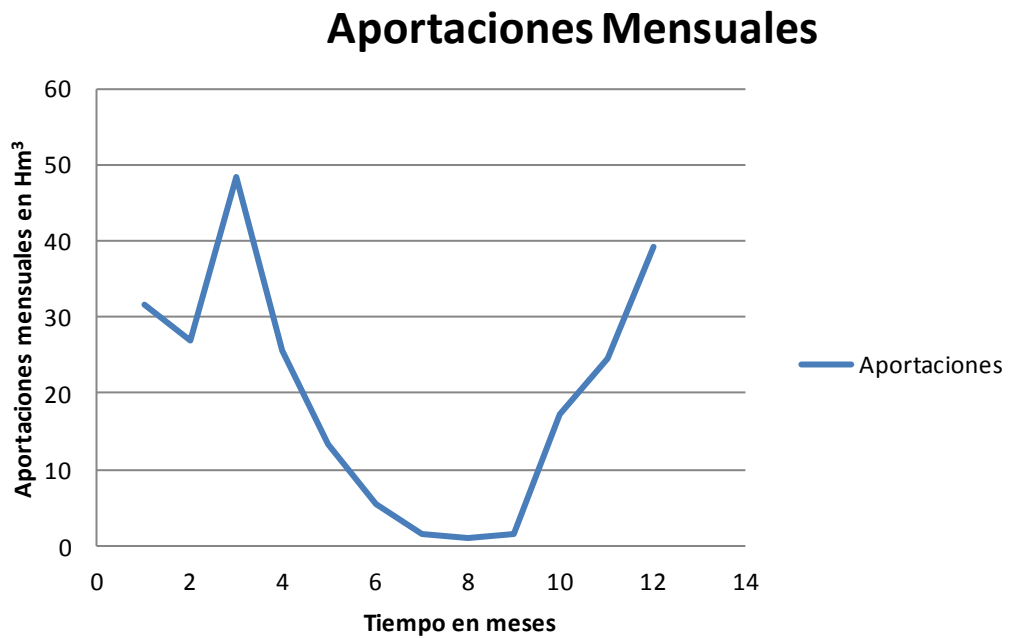


Figura 3-2 Aportaciones mensuales

4 CAUDAL DE EQUIPAMIENTO

Una vez obtenida la curva de caudales clasificados se define un caudal de equipamiento, buscando obtener el mayor volumen turbinable.

Teniendo en cuenta el caudal ecológico, se obtiene $2,54 \text{ m}^3/\text{s}$

5 ESTIMACIÓN DE AVENIDAS

Tendremos que considerar las posibles avenidas dentro de un periodo de 500 años. Para ello debemos considerar la distancia a la cabecera del río y la superficie de la cuenca [2]:

- Distancia a la cabecera del río: 30km
- Pendiente: 0,5%
- Superficie de la cuenca: 222 km^2
- $P_d = 110 \text{ mm}$
- $1/i_d = 8$
- Periodo de retorno considerado: 500 años
- $P_o = 25 \text{ mm}$
- Caudal $Q = 78,8467 \text{ m}^3/\text{s}$

CONFEDERACIÓN HIDROGRÁFICA DEL DUERO

SERVICIO DE AFOROS Y ESTADÍSTICAS

RESUMEN HISTÓRICO DE DATOS DE LA ESTACIÓN

ESTACIÓN DE AFOROS N°: 150
 Río: TORÍO
 En: MATALLANA DE TORÍO

Clasificación decimal: 02-01-34-04-01
 Superficie cuenca estación: 222 Km²
 UTM X: 293879 UTM Y: 4746409

AÑOS	DATOS ANUALES			APORTACIONES MENSUALES EN Hm ³												CAUDALES MÁXIMOS ANUALES					
	PREC	APORTACIÓN		OCT	NOV	DIC	ENE	FEB	MAR	ABR	MAY	JUN	JUL	AGO	SEP	Q _C		Q _{Cl}			
	mm.	mm.	Hm ³													m ³ /s	Fecha	m ³ /s	Fecha		
2000-01	-	1.763	391,4	3,10	20,08	87,00	84,18	66,13	93,31	17,94	13,09	4,04	1,35	0,65	0,53	175,0	12	7	256,0	12	7
2001-02	-	594	131,8	5,67	10,81	7,93	17,79	15,78	38,41	12,78	12,19	6,09	1,24	0,75	2,39	60,9	3	13	99,6	3	13
2002-03	-	1.231	273,2	12,32	26,26	81,20	32,13	34,10	31,87	34,15	13,53	4,78	1,80	0,51	0,55	138,0	12	27	187,0	12	27
2003-04	-	882	195,9	6,97	34,96	37,38	39,23	11,14	25,98	19,07	12,50	3,31	0,81	1,61	2,93	74,3	11	23	111,0	11	23
2004-05	-	909	201,9	17,07	21,91	16,76	23,20	10,31	51,53	39,42	15,42	4,37	0,87	0,40	0,59	80,2	3	22	123,0	3	22
2005-06	-	762	169,3	9,29	16,12	18,48	15,44	8,89	66,49	19,43	8,34	3,34	0,73	0,63	2,08	75,2	3	24	96,1	3	23
2006-07	-	1.305	289,8	66,96	41,99	26,01	8,76	41,61	30,80	36,55	18,51	12,23	3,46	1,75	1,17	186,0	10	25	228,0	10	25

VALORES

MEDIOS:	-	1.064	236,2	17,34	24,59	39,25	31,53	26,85	48,34	25,62	13,37	5,45	1,47	0,90	1,46	112,8	-	-	157,2	-	-
MÁX.:	-	1.763	391,4	66,96	41,99	87,00	84,18	66,13	93,31	39,42	18,51	12,23	3,46	1,75	2,93	186,0	-	-	256,0	-	-
MÍN.:	-	594	131,8	3,10	10,81	7,93	8,76	8,89	25,98	12,78	8,34	3,31	0,73	0,40	0,53	60,9	-	-	96,1	-	-

Figura 5-1 Resumen histórico de datos de la estación

CONFEDERACIÓN HIDROGRÁFICA DEL DUERO

SERVICIO DE AFOROS Y ESTADÍSTICAS

CAUDALES CLASIFICADOS

ESTACIÓN DE AFOROS N°: 150

Rio: TORÍO

En: MATALLANA DE TORÍO

Clasificación decimal: 02-01-34-04-01

Superficie cuenca estación: 222 Km²

UTM X: 293879 UTM Y: 4746409

Años	Q Caudal Medio (Módulo)	Q _{CI} Caudal Máximo instantáneo	Q _C Caudal Máximo medias diarias	Q _{MC} Caudal Máximo característico	Q ₃₀ Caudal superado días	Q ₆₀ Caudal superado días	Q ₉₀ Caudal superado días	Q ₁₂₀ Caudal superado días	Q ₁₅₀ Caudal superado días	Q ₁₈₀ Caudal superado días	Q ₂₁₀ Caudal superado días	Q ₂₄₀ Caudal superado días	Q ₂₇₀ Caudal superado días	Q ₃₀₀ Caudal superado días	Q ₃₃₀ Caudal superado días	Q _{ME} Caudal mínimo característico	Q _E Caudal mínimo medias diarias
2000-01	12,40	256,00	175,00	79,80	34,60	20,90	14,20	9,27	5,87	4,20	2,43	1,10	0,61	0,35	0,18	0,15	0,09
2001-02	4,18	99,60	60,90	23,80	7,63	5,58	4,95	4,28	3,82	3,16	2,39	1,40	0,74	0,44	0,22	0,15	0,11
2002-03	8,66	187,00	138,00	43,80	20,30	15,00	11,40	8,96	6,72	5,57	3,56	1,96	0,93	0,35	0,20	0,14	0,10
2003-04	6,19	111,00	74,30	27,50	13,70	10,20	7,86	6,14	5,32	4,56	2,90	1,82	1,09	0,53	0,30	0,20	0,15
2004-05	6,40	123,00	80,20	35,20	14,40	10,10	7,91	6,27	5,13	4,52	3,39	1,56	0,45	0,25	0,18	0,11	0,07
2005-06	5,37	96,10	75,20	34,80	11,60	7,57	5,89	4,87	4,03	3,53	2,36	1,49	0,42	0,21	0,14	0,10	0,08
2006-07	9,19	228,00	186,00	41,70	19,50	15,20	11,50	9,35	6,82	5,25	3,97	3,38	2,41	0,95	0,54	0,36	0,34

VALORES

MEDIOS:	7,48	157,24	112,80	40,94	17,39	12,08	9,10	7,02	5,39	4,40	3,00	1,82	0,95	0,44	0,25	0,17	0,13
MÁX.:	12,40	256,00	186,00	79,80	34,60	20,90	14,20	9,35	6,82	5,57	3,97	3,38	2,41	0,95	0,54	0,36	0,34
MÍN.:	4,18	96,10	60,90	23,80	7,63	5,58	4,95	4,28	3,82	3,16	2,36	1,10	0,42	0,21	0,14	0,10	0,07

Figura 5-2 Caudales clasificados

INDICE DEL ANEXO II: CÁLCULOS

6 TUBERÍA DE PRESIÓN

6.1 Diámetro óptimo

El cálculo del diámetro de una tubería se basa en relacionar el coste del material junto con las pérdidas de carga que se producen. A mayor diámetro mayor coste, pero menores son las pérdidas. Por lo tanto hay que encontrar un equilibrio. Ya que las pérdidas suponen una reducción de producción de energía [6]:

$$Q \left(\frac{m^3}{s} \right) = V \left(\frac{m}{s} \right) \times A(m^2)$$

Q= Caudal (m^3/s)

V = Velocidad (m/s). La velocidad la estimamos en 3 m/s para evitar el arrastre de sedimentos.

A = Área de la sección interna (m^2)

$$A(m^2) = \frac{2,54 \left(\frac{m^3}{s} \right)}{3 \left(\frac{m}{s} \right)} = 0,846 (m^2)$$

$$A(m^2) = \frac{Q \left(\frac{m^3}{s} \right)}{V \left(\frac{m}{s} \right)}$$

$$A(m^2) = \frac{\pi D^2}{4}$$

$$D(m) = \sqrt{\frac{4xA(m^2)}{\pi}} = \sqrt{\frac{4x0,846}{\pi}} = 1,04 m$$

Por lo tanto tomamos como diámetro interno 1,04m y un espesor no inferior a 6 mm.

7 SOBREPRESIÓN DEBIDA AL GOLPE DE ARIETE

Para estimar la presión máxima de diseño, se debe tener en cuenta las sobrepresiones y depresiones producidas por el golpe de ariete.

El golpe de ariete es la variación de presión producida por la variación del régimen de circulación del fluido por el interior de la tubería, esto se debe al cierre o apertura de válvulas, arranques o paradas [4].

Para ello utilizamos la fórmula de Micheaud

$$\Delta h(m) = \frac{2 \times L(m) \times V\left(\frac{m}{s}\right)}{g\left(\frac{m}{s^2}\right) \times T(s)}$$

Δh = sobrepresión debida al golpe de ariete, en m.c.a (metros columna de agua)

L = Longitud de la tubería, en m

v = Velocidad del agua, en m/s

T = Tiempo efectivo de cierre, en s

g = Aceleración de la gravedad (g = 9,81 m/s²)

$$T = C + \frac{K L v}{g H_m}$$

L: Longitud de la conducción (m)

v: Velocidad de régimen del agua (m/s)

g: Aceleración de la gravedad, 9.81 m/s²

H_m: Altura manométrica

C: Coeficiente en función de la pendiente

K: Coeficiente dependiente de la longitud

8 DIMENSIONAMIENTO DE LA ESCALA DE PECES

Tomamos como restricciones para el dimensionamiento :

- La relación entre la longitud del estanque (L) y el ancho del vertedero (B) debe estar comprendida entre 7 y 11.

$$7 \leq \frac{L}{B} \leq 11$$

- La relación entre el ancho del estanque (b) y el ancho del vertedero (B) debe estar comprendida entre 4 y 8.

$$4 \leq \frac{b}{B} \leq 8$$

- El ancho del vertedero deberá ser igual o superior a 0,20 m.
- La profundidad del estanque debe ser igual o superior a 0,6 m.
- El desnivel existente entre laminas de agua debe ser igual o inferior a 0,20 m.
- La velocidad máxima en el interior de la escala debe ser inferior o igual a 2m/s.
- La potencia disipada debe ser inferior o igual a 200,00 W/m³.

La velocidad se determina a partir de :

$$v = \left(2g \frac{\Delta h}{N}\right)^{0,5}$$

Siendo:

v: Velocidad (m/s)

g: Aceleración de la gravedad (m/s²)

Δh : Desnivel a salvar (m)

N: Número de estanques

La potencia disipada:

$$P = \frac{\rho g Q \Delta h}{NV}$$

Donde P es la potencia disipada en W/m³.

ρ : Densidad del agua (1000 kg/m³)

g: Aceleración de la gravedad (m/s²)

Δh : Desnivel a salvar (m)

N: Número de estanques.

V: Volumen de cada estanque (m^3)

Pendiente ideal:

$$I = \frac{\Delta H}{Lb}$$

Donde ΔH es desnivel a salvar (m) y Lb es la longitud del estanque (m).

Aplicando los criterios anteriormente mencionados obtenemos:

Tabla 8-1 Escala de peces

Ancho del estanque	1,25 m	Caudal circulante	0,15 m^3/s
Largo del estanque	1,75 m	Velocidad	1,94 m/s
Profundidad del estanque	0,7 m	Inclinación	1,42
Ancho vertedero	0,25m	Potencia disipada	184,80 W/m^3
Número de estanques	13	Desnivel a salvar	2,5 m

9 VOLUMEN DE LA CÁMARA DE CARGA

La cámara de carga es un depósito de agua que conectada a la tubería de presión evita que materiales extraños lleguen a la turbina. Se compone de compuertas, rejillas y canal de desagüe.

Además de evitar la entrada de materiales extraños, supone poder re regulación. Lo óptimo sería obtener un poder regulación del 25% por lo que el volumen de la cámara de carga debería de ser [5]:

$$V(m^3) = Q \left(\frac{m^3}{s} \right) \times 0,25 \times 3600$$

Como el caudal es de 2,54 m^3/s la cámara de carga tendrá un volumen de 2286 m^3 .

Ya que es un volumen excesivamente grande para una minicentral, se ha optado por realizar una cámara de carga con una capacidad de 160 m^3 .

10 PÉRDIDA DE CARGA

10.1 Pérdidas de carga en el canal de derivación

Caudal nominal: $Q = 2,54 \text{ m}^3/\text{s}$

Longitud: $L = 170\text{m}$

Canal rectangular excavado en el terreno y recubierto de hormigón

$$Hr = Z1 - Z2 = 0,7 \text{ m}$$

10.2 Pérdida de carga en las rejillas de la toma

10.2.1 Reja de gruesos

Diámetro de reja $s = 0,05 \text{ m}$.

Distancia entre tubos $b = 0,15 \text{ m}$.

Caudal $Q = 2,54 \text{ m}^3/\text{s}$

Velocidad de llegada a la reja $V = 3 \text{ m/s}$

Inclinación $\alpha = 90^\circ$

$\beta = 1,79$

$g = 9,81 \text{ m/s}^2$

$$h_r = \beta \left(\frac{s}{b}\right)^4 \frac{v^2}{2g} \text{ sen } \alpha$$

$h_r = 0,18 \text{ m}$

10.2.2 Reja de finos

Espesor de la pletina $s = 0,02 \text{ m}$.

Distancia entre pletinas $b = 0,15 \text{ m}$.

Caudal $Q = 2,54 \text{ m}^3/\text{s}$

Velocidad de llegada a la reja $V = 3 \text{ m/s}$

Inclinación $\alpha = 75^\circ$

$\beta = 2,42$

$g = 9,81 \text{ m/s}^2$

$$h_r = \beta \left(\frac{s}{b}\right)^{\frac{4}{3}} \frac{v^2}{2g} \operatorname{sen} \alpha$$

hr =0,07 m

10.2.3 Pérdidas totales

Pérdida en el canal = 0,7 m

Pérdida en la reja de gruesos = 0,18 m

Pérdida en la reja de finos = 0,07m

Pérdida total=0,95 m

11 CÁLCULO DE EQUIPOS ELECTROMECÁNICOS

11.1 Alcance de las obras

La Central está constituida por los siguientes equipos:

- Mecánicos.
- Eléctricos.
- Automatismo y control.

11.2 Descripción de las obras

Entre la tubería forzada y la turbina se coloca un carrete metálico, la cual permite una mejor unión, absorbiendo pequeños movimientos axiales y laterales. También se dispondrán válvulas de vaciado, válvulas de cierre y orificios de inspección. Todo ello deberá soportar la presión producida por el golpe de ariete debido al cierre y a la variación de caudal.

Dentro de la casa de máquinas encontramos:

- Un turbina hidráulica Kaplan de eje vertical con alabes y difusor regulables externamente.
Se construirá una ataguía a la salida del canal de aspiración.
- Un generador asíncrono trifásico con rotor en cortocircuito.
- Un transformador de potencia 230/400V para las propias necesidades de control.
- Una estación elevadora para elevar la tensión hasta los valores necesarios para su conexión con la línea eléctrica ya existente 13,2/20 kV.

- Un conjunto de celdas de medida y protección.
- Un cuadro de control y mando.
- Un cuadro de servicios auxiliares de la central, junto con una celda de maniobra.
- Equipo de refrigeración.
- Equipo de achique de agua.
- Instalaciones auxiliares, así como alumbrado, red de tierra.
- Equipos de seguridad, alarma contra intrusos, detectores de humos, extintores, etc.
- Red telefónica para las comunicaciones entre la central y la red.

11.3 Equipos mecánicos

11.3.1 Colectores y tuberías principales

En este apartado incluimos la tubería forzada, tuberías de desagüe, válvulas de apertura y cierre, válvulas de asiento, válvulas de seguridad, bocas de hombre para acceso e inspección, carretes metálicos.

También se incluyen los accesorios necesarios para realizar la unión entre tuberías.

11.3.2 Válvula de guarda de la turbina

Entre la tubería forzada y la turbina se colocará una válvula de protección esférica, la cual será capaz de interrumpir el caudal máximo. Esta válvula está compuesta de:

- Mecanismo de cierre esférico.
- Sistema de estanqueidad regulable.
- Rodamiento inoxidable.
- Cuerpo desmontable.

Todos los elementos en contacto directo con el agua serán de acero inoxidable.

Paralelo a esta válvula se situará una válvula de bypass, cuya función es equilibrar las presiones internas en caso de apertura.

En serie a esta se instalará una válvula de accionamiento manual.

El cierre y apertura se realizará mediante un servomotor, el cual será mandado oleo-hidráulicamente.

11.3.3 Ataguías en la aspiración de la turbina

Se entiende por ataguía aquel elemento cuya función es modificar el flujo de agua.

Se dejarán instalados sobre el propio canal de desagüe o socas guías para la instalación de tablas metálicas.

11.3.4 Turbina

La turbina Kaplan seleccionada, es una turbina de reacción, esto implica que el fluido de trabajo sufre un cambio de presión a medida que fluye por la turbina, esto se traduce en un pérdida de energía. Es preciso que exista un caracol o carcasa para contener el fluido.

Este caracol es parte de la estructura y tiene forma en espiral. En esta espiral se transforma parte de la presión en energía cinética dirigiendo así el agua alrededor del distribuidor [7].

11.3.5 Dimensionamiento

Una vez finalizado el estudio hidrológico y el aprovechamiento, se ha determinado que las características más propicias para la central son un salto neto de 5,05 m y un caudal de 2,54 m³/s.

11.3.6 Disposición del grupo Turbina-Generador

El eje de la turbina y el del generador será vertical y llevará instalados sus correspondientes rodamientos. Dichos rodamientos deben soportar tanto el peso como esfuerzos axiales y radiales.

11.3.7 Seguridad y sensores

El sistema hidráulico estará protegido mediante sensores, los cuales permitan un óptimo nivel de protección y control.

- Nivel de aceite
- Presión de aceite.
- Temperatura de aceite.
- Obstrucción de filtros.
- Sobrevelocidad.

11.3.8 Cámara espiral

Constituida de secciones tronco-cónicas formando una espiral. El diámetro interno va disminuyendo desde la unión con la tubería forzada hasta el final de la cámara. Con este diseño de caracol se consigue que la velocidad de agua circulante sea constante y así se evita la formación de turbulencias y remolinos.

Este sistema está formado por secciones de acero inoxidable soldadas, las cuales se someten a una alta presión interna para la comprobación de fugas.

En la zona interna se localiza el antedistribuidor, formado por palas fijas equidistantes unas de otras cuya curvatura y orientación consiguen que el agua salga dirigida casi radialmente [7].

11.3.9 Distribuidor

EL distribuidor es un mecanismo formado por álabes móviles colocados concéntricamente, cuya función es dirigir el agua hacia los álabes del rodete y regular el caudal.

El distribuidor está compuesto por:

- Palas directrices

Palas móviles y orientables, en sus distintas posiciones pueden pasar desde el cerrado total a la máxima apertura. Las palas de un distribuidor son iguales entre sí.

Las palas van instaladas en el interior de un anillo, sujetas mediante rodamientos estancos, para evitar el paso del agua. Dichas palas deben disponer de mecanismos de centrado, el cual debe permitir la regulación, para evitar holguras o rozamientos.

- Equipo de actuación de palas directrices.

Mecanismos, servomotores, engranajes, manivelas y bielas, que permiten la regulación de la turbina.

- Servomotores.

Accionados por fluido hidráulico, generalmente aceite, desplazan el volante de distribución.

- Volante de distribución.

Sistema que mediante su movimiento permite la apertura o cierre de las palas directrices, El movimiento de las palas modifica la sección de paso.

- Bielas.

Elemento mecánico que bajo esfuerzos de compresión o tracción, transfieren el movimiento. Las bielas se unen al eje de las palas mediante bulones, pasadores o chavetas.

- Fusibles mecánicos.

Son los bulones o chavetas que se sitúan junto con las bielas, estos bulones están fabricados para que en caso de fallo, rompan por un punto determinado, dejando la pala libre de movimiento, para evitar un mayor daño.

- Equipos de engrase y lubricación.

Mecanismo manual o automático que evita la fricción entre las partes metálicas, rodamientos y bielas generalmente[7].

11.3.10 Rodete

Es la parte principal de la turbina, en ella se obtiene la energía mecánica. Se encuentra unida al eje de la turbina y es concéntrica al distribuidor.

Está compuesta por un núcleo central, en el cual se disponen los alabes, entre 4 y 9. Estos alabes se encuentran a la misma distancia unos de los otros formando una única pieza. Unidos entre sí mediante una llanta.

Las palas se construyen en aleaciones de acero especiales o bronce, para reducir la corrosión y la cavitación. Las dimensiones varían en función del caudal y de la altura del salto.

El número de alabes que dispone el rodete debe ser diferente al del distribuidor, esto evita vibraciones.

Otro de los componentes del rodete es el difusor, cuerpo tronco-cónico que dirige el agua que sale a través de los alabes, evita remolinos y reducen el mantenimiento.

11.3.11 Tubo de aspiración

Tubo curvado que une la turbina con el canal de desagüe. Tiene como función optimizar la energía cinética a la salida. Con esto se aprovecha la diferencia de altura entre el salto y la salida.

Parte de un tubo circular a la salida de la turbina, que generalmente se va aumentando su diámetro. El tubo de aspiración puede disponer de entradas para revisiones y mantenimiento. Tras la curva el tubo continua, pudiendo variar su sección de circular a rectangular, con el fin de enlazar con una conducción de hormigón hasta el final.

Al encontrarse en contacto permanente con el agua, los materiales empleados para su fabricación deberán ser adecuados, tanto para soportar la corrosión como la cavitación.

Si la turbina se encuentra en un nivel inferior al nivel del agua del cauce, existe riesgo de inundaciones, por lo que es conveniente que el tubo de aspiración cuente con un sistema de cierre, generalmente suelen ser válvulas, de compuerta o mariposa, o ataguías.

11.4 Generador

El generador eléctrico es un dispositivo capaz de mantener una diferencia de potencial eléctrico entre dos de sus puntos, transformando la energía mecánica en eléctrica [3].

11.4.1 Características nominales

- Asíncrono con rotor en cortocircuito.
- Salida: 100 - 1500 kW.
- Voltaje: 400 - 6600 V.
- Velocidad: 200 - 1500 rpm.
- Protección: IP 23 - IP 56.
- Posición: horizontal / vertical.

11.4.2 Estator

Es la parte exterior y fija de la máquina. Compuesta por una carcasa metálica, la cual aporta rigidez. En su interior se encuentra un núcleo formado por laminas magnéticas unidas entre sí mediante unos anillos de apriete. Dicho núcleo se encuentra bobinado con cobre electrolítico.

Las láminas magnéticas deben de estar fabricadas en acero con bajas pérdidas por histéresis.

El conjunto suele encontrarse cubierto de una película de aceite o barniz aislante.

11.4.3 Rotor

Es la parte móvil que gira dentro del estator. Puede estar formado por un imán permanente o, lo que es más común, un electroimán. Un electroimán es una bobina de cobre enrollada alrededor de un núcleo ferromagnético por el que circula una corriente, esta corriente es la responsable de crear un campo magnético.

El rotor está constituido por barras de cobre o de aluminio conectadas eléctricamente por anillos, generalmente de aluminio.

Se encuentra unido al generador a través de un rodamiento, el cuál le permite el giro.

Debe estar aislado, para ello se utiliza tanto el baño de aceite, barniz, mencionado en el estator.

11.4.4 Calefacción y refrigeración

Se dispondrán una serie de resistencias calefactables que impedirán condensaciones y congelación en tiempos de parada.

La refrigeración se realizará mediante aire, impidiendo que se superen los 40°C.

11.4.5 Equipos de lubricación de rodamientos

Un equipo electrohidráulico lubricará los rodamientos del sistema. Este equipo está formado por:

- Depósito de aceite.
- Filtro de aceite.
- Válvula de seguridad.
- Termostato para regular la temperatura.
- Bomba.
- Intercambiadores de calor.

11.4.6 Sistema de agua de refrigeración

El agua refrigera:

- Al grupo oleohidráulico.
- El cojinete de empuje y si fuera necesario el sistema de aceite de lubricación.

El sistema cuenta con:

- Bomba.
- Intercambiadores de calor.
- Filtros.
- Termostato para regular la temperatura.
- Control de pH.

11.4.7 Sistema de achique

Se prevé la instalación de un sistema de achique. Este sistema se situará en la central y estará compuesto por:

- Dos bombas eléctricas, una principal y otra de reserva.
- Tuberías de salida.
- Sensores de nivel.

11.4.8 Refrigeración de la sala de máquinas

Para evacuar el calor generado en el interior de la sala de maquinas se instalarán un ventilador helicoidal, cuya capacidad de extracción no sea inferior a 20.000 m³/h.

También se instalarán rejillas de ventilación, para facilitar el flujo de aire.

11.5 Equipos eléctricos

La instalación eléctrica completa el sistema de producción, evacuación, control, servicios auxiliares, red de tierras, alumbrado y tomas de corriente.

11.5.1 Celdas y cuadros eléctricos

Se dispondrán de una serie de celdas prefabricadas:

- Celda de entrada.
- Celda de protección.
- Celda de medida.
- Celda del transformador.
- Celda de salida.

11.5.2 Celdas de 13,2/20 kV

Se dispondrá un conjunto de celdas, compuesto por módulos de acuerdo a las normas establecidas por la compañía distribuidora.

- Celda de protección:

- Seccionador tripolar de 24 kV.
- Interruptor automático en hexafluoruro de azufre.
- Transformadores de tensión.
- Captadores capacitivos.
- Celda de medida.
 - Transformadores de intensidad. 100V/5A
- Celda de protección.
 - Interruptor-seccionador automático con fusibles

11.5.3 Equipo de medida para la facturación

Se instalarán contadores de energía activa y reactiva.

Los equipos de medida y elementos auxiliares deberán ir alojados en un armario. EL cual se encontrará precintado.

11.5.4 Control, protecciones y medida

Se instalarán una serie de paneles:

1. En el primer panel estará destinado al control de los equipos de protección y medida.
2. El segundo panel dispondrá dispositivos de visualización y control sobre el sistema hidráulica, es decir, estado de las válvulas, temperatura del agua, presiones. estado de la bomba de achique. Así como las alarmas que sean necesarias.
3. En el tercer panel se instalarán autómatas programables.
4. El cuarto panel contendrá los servicios auxiliares, contadores de medida de energía, control del consumo de energía.

11.5.5 Red de tierra

La red de tierra protege a las personas y a los equipos de tensiones de defecto. Por lo tanto el procedimiento a seguir será:

1. Determinar las tensiones de defecto.

2. Determinar la intensidad máxima de defecto.
3. Resistencia del terreno.

Todo ello deberá estar sometido a las normas y reglamento vigentes.

Todos los elementos de la instalación que tenga riesgo de ponerse a tensión eléctrica estarán conectados a tierra. Así encontramos elementos tales como:

- Puertas metálicas.
- Motores, transformadores, generadores.
- Envolvertes y conductor metálicos.

11.5.6 Alumbrado y tomas de corriente

Se instalará alumbrado en:

- Sala de máquinas y sala de control.
- Zonas de tuberías.

Se tendrá en cuenta la necesidad de iluminación de emergencia y señalizaciones de accesos.

También se instalarán una serie de tomas de corriente trifásicas y monofásicas, mediante carcasas estancas.

11.5.7 Aparatos de seguridad y protección

La central contará con un sistema de alarma contra intrusos. Así como elementos de protección personal, pértigas de maniobra, elementos aislantes, paneles de aviso de peligro, así como botiquines de primeros auxilios.

INDICE DEL ANEXO III: ESTUDIO DE PRODUCCIÓN

12 ESTUDIO DE PRODUCCIÓN

Los cálculos de producción anual se han realizado con los valores obtenidos de la estación de aforo Nº 150, descontándose el caudal ecológico .

La potencia viene definida por:

$$P = g \left(\frac{m}{s} \right) \times Q \left(\frac{m^3}{s} \right) \times H(m) \times \eta_g \times \eta_t$$

P: potencia en W

Q: caudal en m³/s

H : altura neta en m

η_t : rendimiento de la turbina

η_g : rendimiento del generador

$$P = 9,81 \left(\frac{m}{s} \right) \times 2,54 \left(\frac{m^3}{s} \right) \times 5,05(m) \times 0,96 \times 0,9 = 108,71 \text{ kW}$$

La producción anual media se calcula a partir de las aportaciones turbinables, descontando siempre el caudal ecológico.

Aportación anual media: 236,2 Hm³/año

Hm³ año de caudal ecológico: 43,52 Hm³/año

Hm³ turbinables anuales: 80,10 Hm³/año

Con 4560 horas de funcionamiento se estima un valor de 495.717,6 kWh al año.

INDICE DEL ANEXO IV: LEGISLACIÓN

13 LEGISLACIÓN CONSULTADA

- Real Decreto 661/2007 de 26 de Mayo de 2007 por el que se regula la actividad de producción de energía eléctrica en régimen especial
- Real Decreto 842/2002, de 2 de agosto, por el que se aprueba el Reglamento electrotécnico para baja tensión B.O.E. Nº 224 publicado el 18/9/2002.
- R.D. 916/1985 de 25 de mayo procedimiento abreviado de tramitación de concesiones hidroeléctricas de hasta 5000 kV.A.
- Decreto 327/1991 del 4 de octubre de Evaluación de Efectos Ambientales.
- Real Decreto 2366/1994 de 9 de diciembre sobre producción de energía por instalaciones hidráulicas, de cogeneración y otras abastecidas por recursos o fuentes de energía renovables.
- Decreto 175/1975, de 13 de febrero, B.O.E. (15.2.75) sobre régimen de concierto en el sector eléctrico.
- Decreto Legislativo 1/2000, de 18 de mayo, por el que se aprueba el texto refundido de la Ley de Evaluación de impacto ambiental y auditorías ambientales de C. y León; desarrollada por Decreto 209/1.995 de 5 de octubre.
- Ley 4/1.989 de 27 de marzo de Conservación de los Espacios Naturales y de la Flora y Fauna Silvestres.
- Ley 8/91 de Espacios Naturales de la Comunidad de Castilla y León.

Lista referencias

- [1] www.chduero.es
- [2] www.hidrojing.com
- [3] www.tes.cz
- [4] www.uclm.es
- [5] www.unican.es
- [6] www.upct.es
- [7] www.usal.edu.ar

ÍNDICE

Contenido

ÍNDICE	1
1 PLANO Nº 1: SITUACIÓN.....	1
2 PLANO Nº2: TOPOGRÁFICO	2
3 PLANO Nº 3: AZUD.....	3
4 PLANO Nº4: TOMA CANAL DE DERIVACIÓN.....	4
5 PLANO Nº 5: CÁMARA DE CARGA	5
6 PLANO Nº 6 : CASA DE MÁQUINAS	6
7 PLANO Nº 7: TURBINA	7



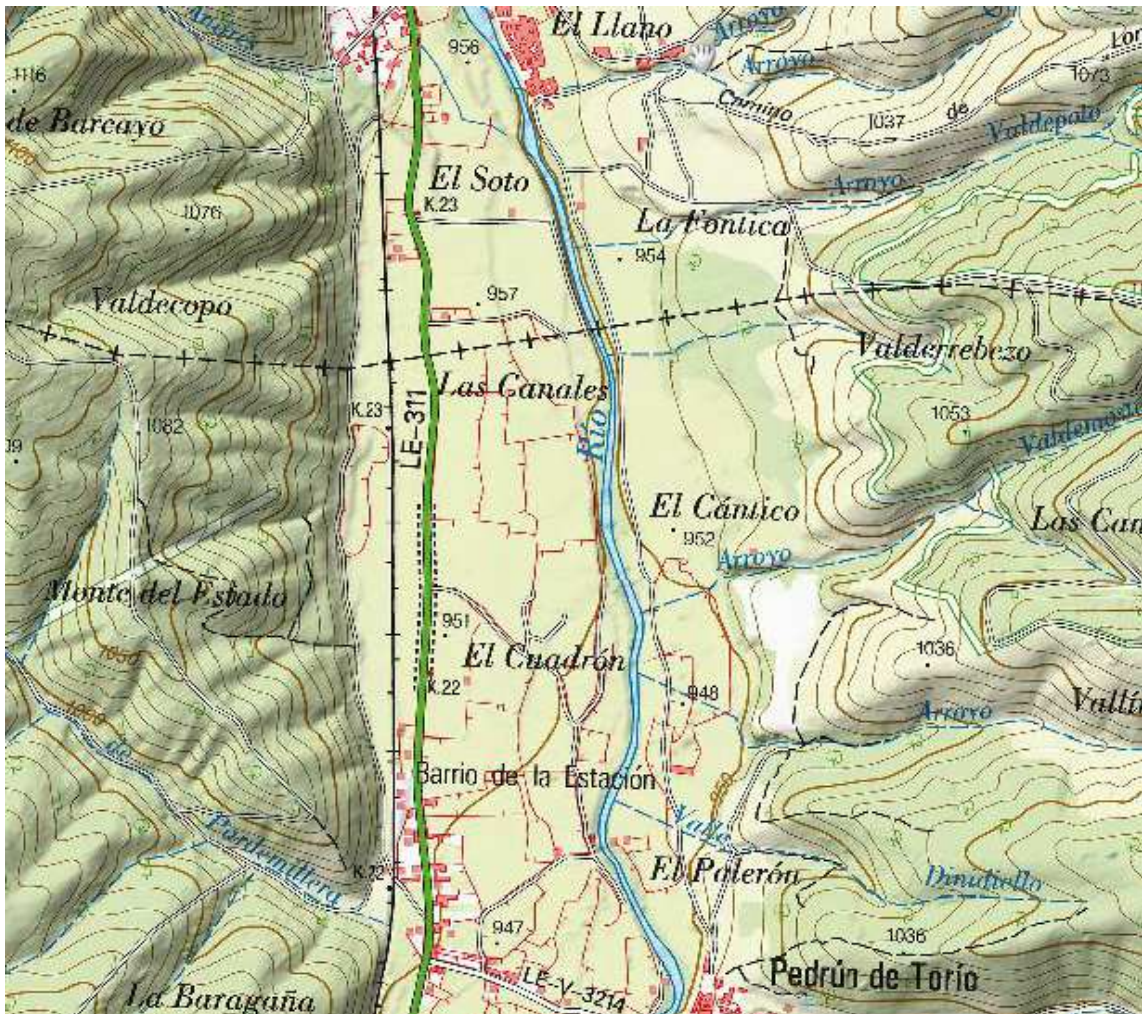
UNIVERSIDAD DE LEÓN
ESCUELA SUPERIOR Y TÉCNICA DE INGENIEROS DE MINAS



GRADO EN INGENIERÍA DE LA ENERGÍA

PROYECTO DE CENTRAL HIDROELÉCTRICA EN EL T.M. DE GARRAFE DE TORÍO

PLANO DE	SITUACIÓN		
ESCALA			PLANO Nº
FECHA	01/05/2015	Fdo.:.....	1



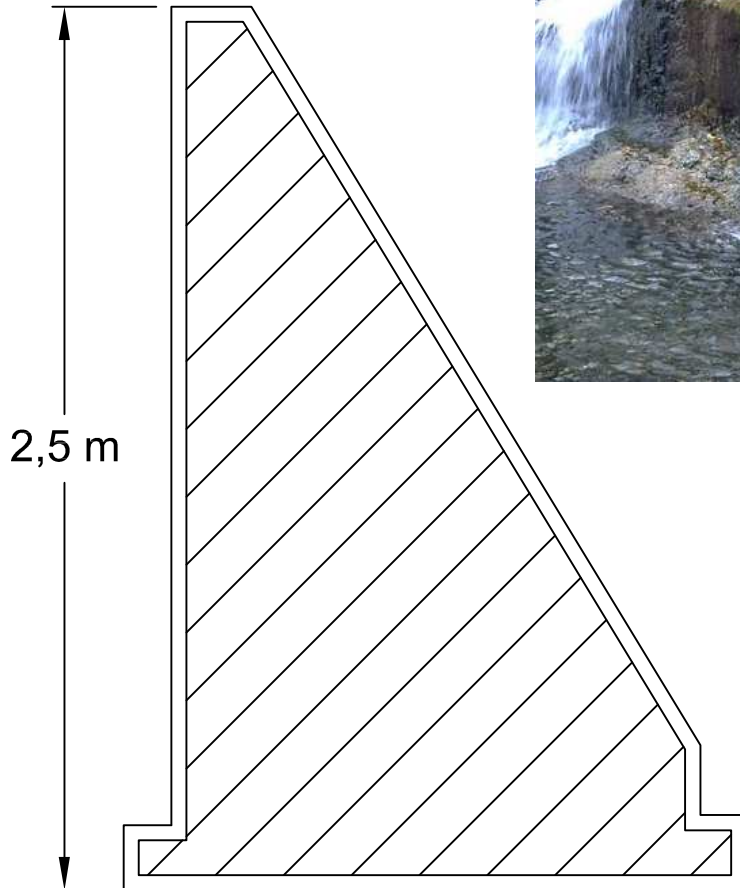
UNIVERSIDAD DE LEÓN
ESCUELA SUPERIOR Y TÉCNICA DE INGENIEROS DE MINAS



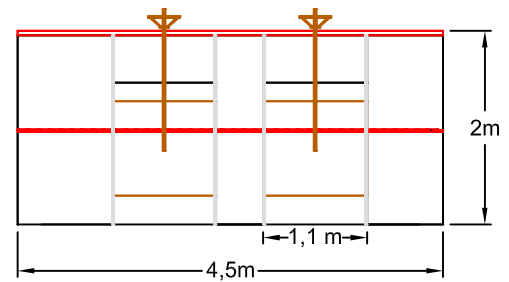
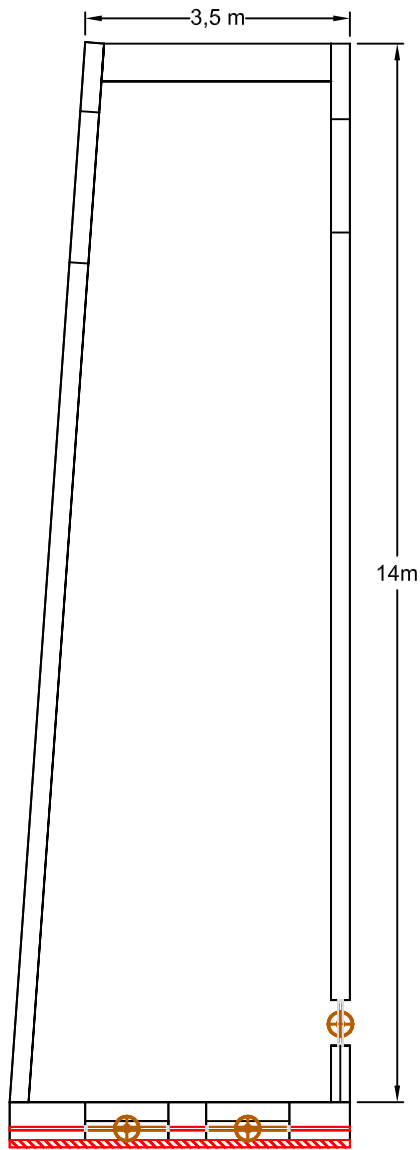
GRADO EN INGENIERÍA DE LA ENERGÍA

PROYECTO DE CENTRAL HIDROELÉCTRICA EN EL T.M. DE GARRAFE DE TORÍO

PLANO DE	TOPOGRAFÍA DE LA ZONA		PLANO Nº
ESCALA			2
FECHA	01/05/2015	Fdo.:.....	



 UNIVERSIDAD DE LEÓN 	
ESCUELA SUPERIOR Y TÉCNICA DE INGENIEROS DE MINAS	
GRADO EN INGENIERÍA DE LA ENERGÍA	
PROYECTO DE CENTRAL HIDROELÉCTRICA EN EL T.M. DE GARRAFE DE TORÍO	
PLANO DE	AZUD
ESCALA	
FECHA	01/06/2015
Fdo.:	
PLANO N°	
3	



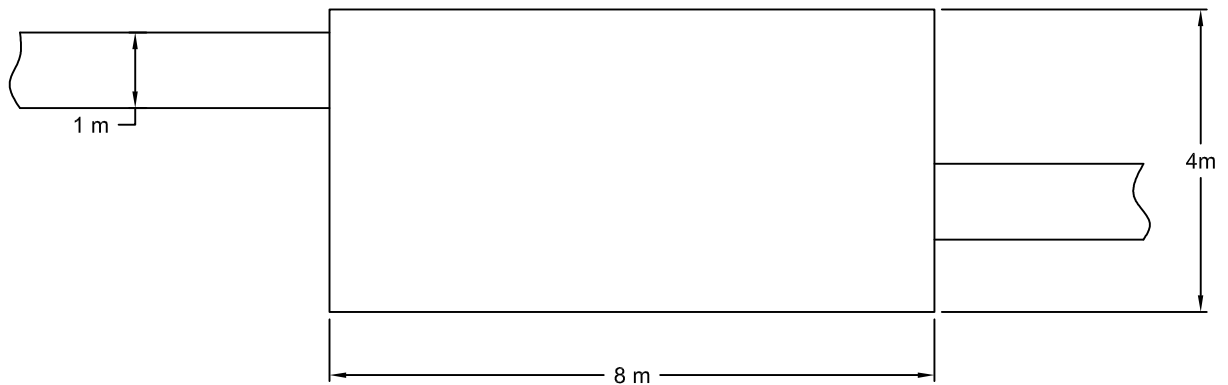
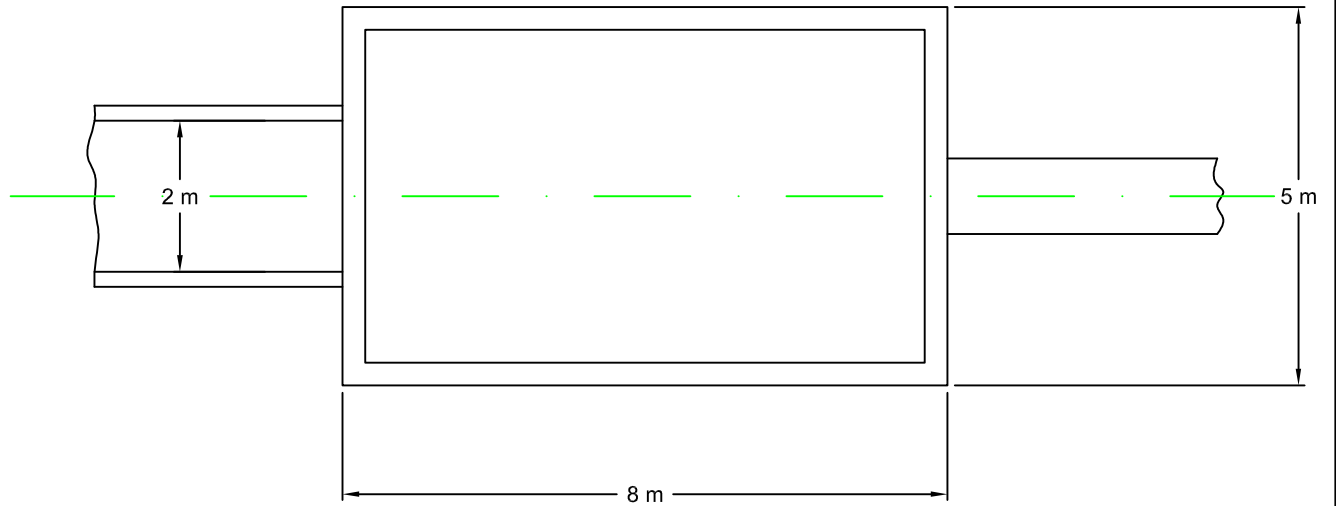
UNIVERSIDAD DE LEÓN
ESCUELA SUPERIOR Y TÉCNICA DE INGENIEROS DE MINAS



GRADO EN INGENIERÍA DE LA ENERGÍA

PROYECTO DE CENTRAL HIDROELÉCTRICA EN EL T.M. DE GARRAFE DE TORÍO

PLANO DE	TOMA Y CANAL DE DERIVACIÓN		PLANO Nº
ESCALA			4
FECHA	01/05/2015	Fdo.:.....	



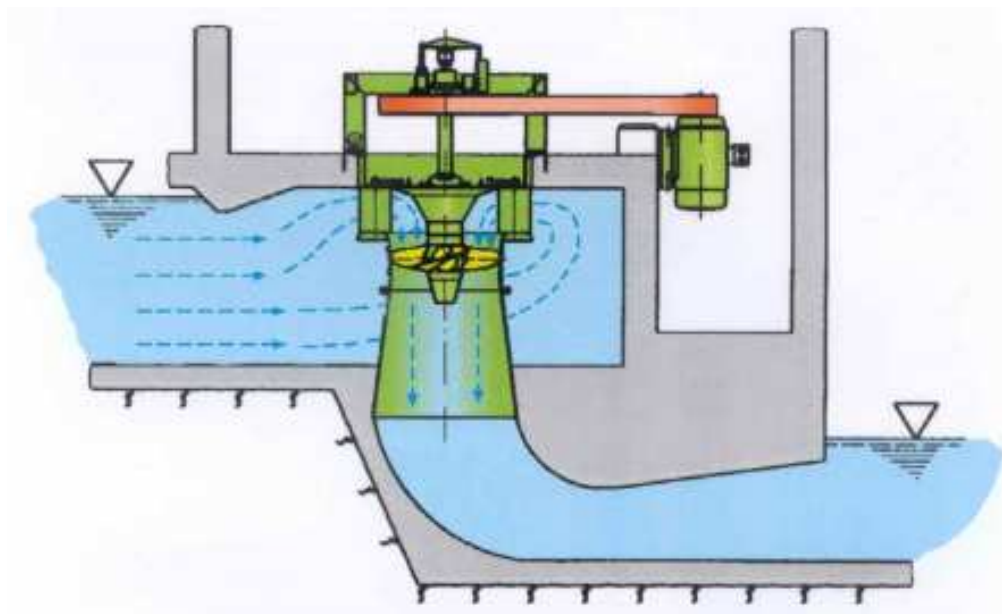
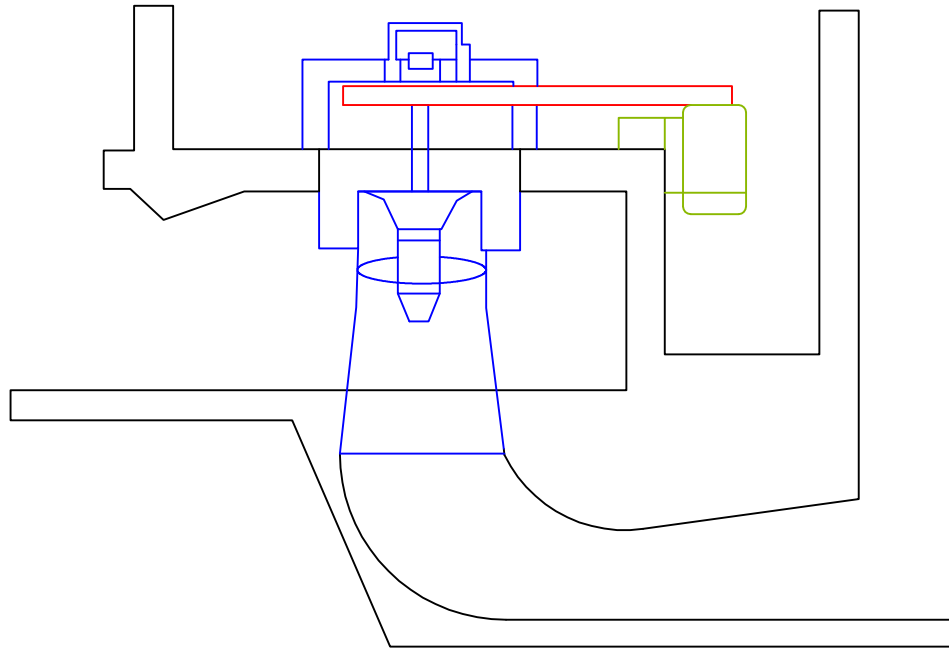
UNIVERSIDAD DE LEÓN
ESCUELA SUPERIOR Y TÉCNICA DE INGENIEROS DE MINAS



GRADO EN INGENIERÍA DE LA ENERGÍA

PROYECTO DE CENTRAL HIDROELÉCTRICA EN EL T.M. DE GARRAFE DE TORÍO

PLANO DE	CÁMARA DE CARGA		
ESCALA			PLANO N°
FECHA	01/05/2015	Fdo.:.....	5



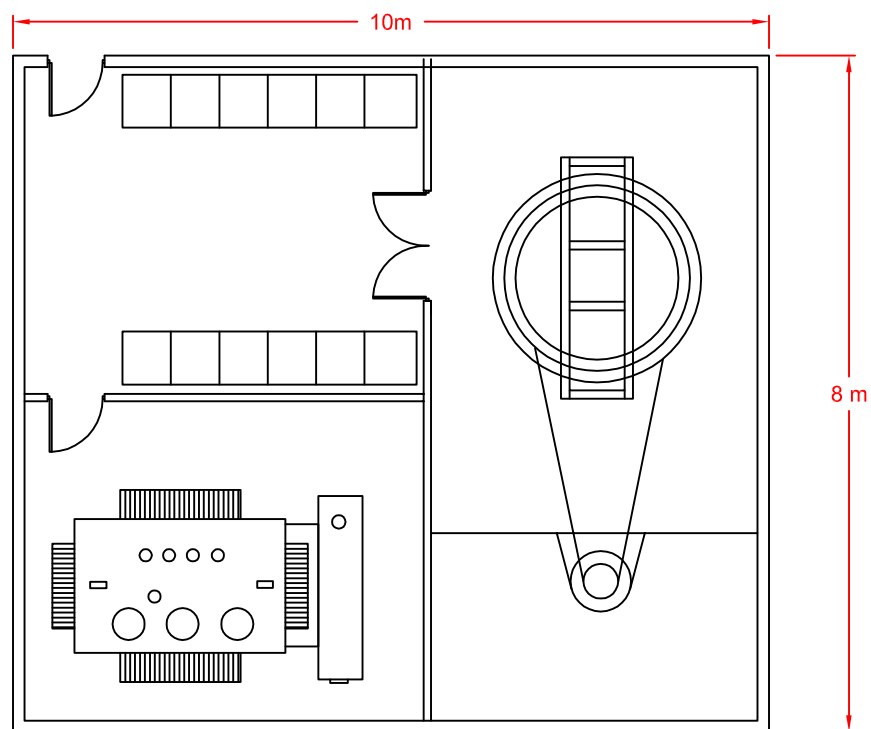
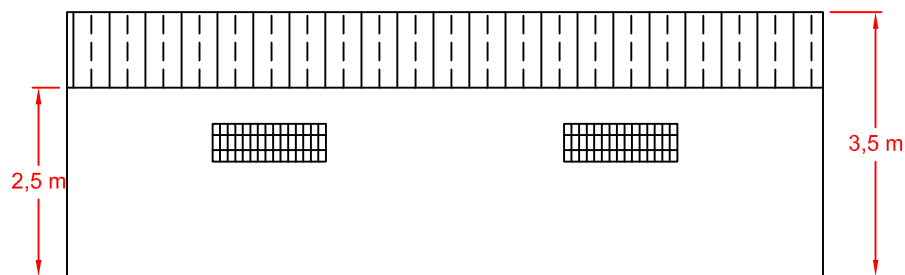
UNIVERSIDAD DE LEÓN
ESCUELA SUPERIOR Y TÉCNICA DE INGENIEROS DE MINAS



GRADO EN INGENIERÍA DE LA ENERGÍA

PROYECTO DE CENTRAL HIDROELÉCTRICA EN EL T.M. DE GARRAFE DE TORIO

PLANO DE	TURBINA		
ESCALA			PLANO N°
FECHA	01/05/2015	Fdo.:.....	6



UNIVERSIDAD DE LEÓN
ESCUELA SUPERIOR Y TÉCNICA DE INGENIEROS DE MINAS



GRADO EN INGENIERÍA DE LA ENERGÍA

PROYECTO DE CENTRAL HIDROELÉCTRICA EN EL T.M. DE GARRAFE DE TORIO

PLANO DE	CASA DE MÁQUINAS		
ESCALA			PLANO N°
FECHA	01/05/2015	Fdo.:.....	7

ÍNDICE PLIEGO DE CONDICIONES

Contenido

ÍNDICE	I
ÍNDICE DE TABLAS.....	III
1 CONDICIONES GENERALES.....	1
1.1 Objeto de este pliego general.....	1
2 ESPECIFICACIONES DE MATERIALES	2
2.1 Procedencia y acopio de los materiales.....	2
2.1.1 Contratista	2
2.1.2 La Propiedad	2
2.2 Materiales	2
2.2.1 Materiales para zonas filtrantes	2
2.2.2 Materiales para bases y sub-bases granulares.....	2
2.2.3 Áridos para morteros y hormigones.....	4
2.2.4 Aditivos para morteros y hormigones	4
2.2.5 Agua	4
2.2.6 Madera.....	5
2.2.7 Redondos de acero para armaduras.....	5
2.2.8 Materiales cerámicos.....	6
2.2.9 Impermeabilizantes	6
2.2.10 Pinturas e imprimación.....	7
2.2.11 Diversos materiales.....	7
3 ESPECIFICACIONES DE EJECUCIÓN.....	7
3.1 Replanteo	7
3.2 Accesos a las obras.....	7
3.3 Excavaciones	8
3.4 Terraplenes, pedraplenes y escombreras.....	8
3.4.1 Preparación del terreno para asiento.....	8
3.5 Mortero de cemento.....	10
3.6 Hormigones.....	10
3.6.1 Resistencia del hormigón.....	10
3.6.2 Composición del hormigón.....	11

3.6.3	Fabricación.....	13
3.6.4	Transporte.....	13
3.6.5	Puesta en obra.....	14
3.6.6	Hormigonado.....	14
3.6.7	Curado del hormigón.....	14
3.6.8	Acabado del hormigón.....	15
3.6.9	Hormigón armado.....	15
3.6.10	Encofrado.....	16
3.6.11	Sujeción.....	16
3.6.12	Hormigón pretensado.....	16
3.7	Condiciones económicas.....	17
3.7.1	Medición y pago.....	17
	Lista de referencias.....	18

ÍNDICE DE TABLAS

Tabla 2-1 Materiales	3
Tabla 2-2 Acero	5
Tabla 3-1 Resistencia del hormigón.....	10
Tabla 3-2 Resistencias mínimas	11
Tabla 3-3 Relación Agua/Cemento	12
Tabla 3-4 Áridos	12

1 CONDICIONES GENERALES

1.1 Objeto de este pliego general

Las condiciones aquí descritas, administrarán la obra, además de las especificaciones que encontramos en este pliego, también se deberá tener en cuenta los siguientes documentos:

- LEY 10/1966, de 18 de Marzo, de expropiación forzosa y sanciones en materia de instalaciones eléctricas. (BOE 19/3/66).
- DECRETO 2.617/1966, de 20 de Octubre, sobre autorización de instalaciones eléctricas. (BOE 24/10/66).
- DECRETO 2.619/1966, de 20 de Octubre, por el que se aprueba el Reglamento de la Ley 10/1966, de 18 de Marzo, sobre expropiación forzosa y sanciones en materia de instalaciones eléctricas. (BOE 24/10/66).
- LEY 82/1980, de 30 de Diciembre, sobre conservación de energía. (BOE 27/1/81).
- REAL DECRETO 1217/1981, de 10 de Abril, para el fomento de la producción hidroeléctrica en pequeñas centrales. (BOE 24/6/81).
- ORDEN de 28 de Julio de 1982 por la que se desarrolla el Real Decreto 1217/1981, de 10 de Abril, para el fomento de la producción hidroeléctrica en pequeñas centrales. (BOE 5/8/82).
- ORDEN de 18 de Marzo de 1985 por la que se modifica la de 17 de Mayo de 1983 dada en desarrollo del Real Decreto 1217/1981, de 10 de Abril, para el fomento de la producción hidroeléctrica en pequeñas centrales. (BOE 26/3/85).
- REAL DECRETO 916/1985, de 25 de Mayo, por el que se establece un procedimiento abreviado de tramitación de concesiones y autorizaciones administrativas para la instalación, ampliación o adaptación de aprovechamientos hidroeléctricos con potencia nominal no superior a 5000 KVA. (BOE 22/6/85).
- LEY 29/1985, de 2 de Agosto, de Aguas. (BOE 8/8/85).
- ORDEN de 5 de Septiembre de 1985 por la que se establecen normas administrativas y técnicas para funcionamiento y conexión a las redes eléctricas de centrales hidroeléctricas de hasta 5000 KVA y centrales de autogeneración eléctrica. (BOE 12/9/85).

- REAL DECRETO 849/1986, de 11 de Abril, por el que se aprueba el Reglamento del Dominio Público Hidráulico, que desarrolla los títulos Preliminar, I, IV, V, VI y VII de la Ley 29/1985, de 2 de Agosto, de Aguas. (BOE 30/4/86).

2 ESPECIFICACIONES DE MATERIALES

2.1 Procedencia y acopio de los materiales

2.1.1 Contratista

El contratista tiene la obligación de suministrar todos los materiales necesarios para la realización de la obra, excepto aquellos material que se acuerde que deben ser aportados por la propiedad.

Todos los materiales deberán ser aprobados por el ingeniero al cargo.

En determinados casos la calidad de los materiales irán ligados a unas determinadas marcas y tipos.

2.1.2 La Propiedad

Con las calidades y materiales estipulados, la propiedad se deberá encargar directamente del suministro y de las condiciones económicas.

La propiedad acordará con el contratista la forma de entrega de los materiales y una vez entregados al contratista, será este quien velé por su seguridad, conservación y buen uso.

2.2 Materiales

2.2.1 Materiales para zonas filtrantes

Como materiales filtrantes se utilizarán áridos naturales o procedentes de machaqueo, gravas, arenas o escorias, deben de encontrarse libres de arcillas o margas.

En las zonas donde estos materiales se utilicen a modo de filtro, tendrán que encontrarse limpios y con un tamaño de grano inferior a 76 mm,.

Para su comprobación se utilizaran tamices A.S.T.M. [4]

2.2.2 Materiales para bases y sub-bases granulares

Se considera base a aquella capa situada bajo la capa de rodadura, es por ello que debe de poseer alta resistencia a la deformación y que soporten altas presiones.

Se construyen a partir de materiales granulados procesados y estabilizados, áridos naturales o procedentes de machaqueo de cantera.

La sub-base es la capa que se encuentra entre la base y la rasante del terreno. Esta capa está sometida a esfuerzos menores que la base, por lo tanto puede poseer una calidad inferior. Generalmente están formadas por materiales granulares locales [1].

Tabla 2-1 Materiales

No ligados	Granulares (mezcla de suelo y agregado)	Compuestos principalmente por agregados pétreos y finos naturales. Su resistencia a la deformación está determinada por el rozamiento interno
Ligados	Estabilizaciones con aditivos	Se modifica el suelo mediante la incorporación de mezclas de productos que generan cambios físico-químicos del suelo
Marginales	Naturales, subproductos industriales y materiales de desecho	Materiales que no valen para uso vial, pero que se puede utilizar con un coste reducido

Tipo de roca	Resistencia mecánica	Durabilidad	Adherencia con asfalto	Textura superficial	Estanqueidad química
Ígnea					
Granito, diorita,	Buena	Buena	Regular	Buena	Buena
Basalto, diabasa, gabro	Buena	Buena	Buena	Buena	Buena
Sedimentaria					
Caliza, dolomita	Buena	Regular	Buena	Buena	Buena
Arenisca	Regular	Regular	Regular	Buena	Buena
Chert	Buena	Regular	Pobre	Regular	Regular
Metamórfica					
Gneiss	Buena	Buena	Buena	Buena	Buena
Cuarcita	Buena	Buena	Buena	Buena	Buena
Mármol	Regular	Buena	Buena	Buena	Buena
Pizarra	Buena	Regular	Buena	Pobre	Buena

Tamaño de los áridos para relleno, plataforma, bases y sub-bases:

- Base de gravas 14-60 mm y arena 0 - 4 mm.

- Capa de rodadura: 40% arena (0-5 mm), 60% gravas (6-12 mm).

2.2.3 Áridos para morteros y hormigones

Para los morteros y hormigones se utilizarán áridos que cumplan las condiciones señaladas en la Instrucción de Hormigón Estructura, EH-91. Deberán tener un tamaño de grano adecuado para traspasar un tamiz de 5 mm de luz.

Las características mecánicas deberán ser las adecuadas para que tras el fraguado, alcance la resistencia exigida. Así como estar libres de sustancias que puedan reaccionar con las armaduras. Cumpliendo la normativa UNE.

Composición del árido:

- Materia carbonosa inferior a 0,01 g/l.
- Sulfatos, menos de un 1,2 % en peso.
- Libre de materia orgánica.
- Libre de arcillas.

2.2.4 Aditivos para morteros y hormigones

Si fuesen necesarios se utilizarán previo ensayo.

- Aditivo reductor de agua: Permite reducir el contenido en agua.
- Aditivo introductor de aire: Introduce burbujas de aire en el amasado.
- Aditivo acelerador de fraguado: Reduce el tiempo de paso estado plástico a rígido.
- Aditivo retardador de fraguado: Aumenta el tiempo de paso de estado plástico a rígido.
- Aditivo acelerador de endurecimiento: Aumenta la velocidad con la que desarrolla resistencia.
- Aditivo hidrófugo: Reduce la absorción de agua [4].

2.2.5 Agua

Características que debe tener el agua:

- $\text{pH} \geq 5$.
- Sustancias disueltas ≤ 15 gramos por litro (15.000 p.p.m).
- Sulfatos, expresados en SO_4 , excepto para el cemento SR en que se eleva este límite a 5 gramos por litro (5.000 p.p.m) ≤ 1 gramo por litro (1.000 p.p.m).

- Ión cloruro, Cl⁻ .
 - Para hormigón pretensado ≤ 1 gramo por litro (1.000 p.p.m).
 - Para hormigón armado u hormigón en masa que contenga armaduras para reducir la fisuración ≤ 3 gramos por litro (3.000 p.p.m) .
- Sustancias orgánicas solubles en éter ≤ 15 gramos por litro (15.000 p.p.m).

2.2.6 Madera

La madera utilizada en encofrados, entibaciones, apeos, etc. Deberá cumplir las siguientes características:

- No deberá presentar signos de putrefacción u hongos.
- Deberá proceder de árboles talados en vida.
- Se debe evitar el uso de tableros de madera que presenten grietas, fisuras o cortes.
- Deberá encontrarse seca para evitar su deformación.
- No se permite el uso de madera con corteza.

2.2.7 Redondos de acero para armaduras

Los redondos de acero deberán cumplir las indicaciones descritas en la EHE-08, que determina:

- Sólo podrán emplearse barras o rollos de acero corrugado soldable que sean conformes con UNE EN 10080.
- Los diámetros nominales serán, de acuerdo con la UNE EN 10080: 6 – 8 – 10 - 12 - 14 - 16 - 20 – 25 - 32 y 40 mm.

Tabla 2-2 Acero

Tipo de acero	Acero soldable		Acero soldable con características especiales de ductilidad		
	Designación	B400S	B500S	B400SD	B500SD
Límite elástico, f_y (N/mm ²)		≥ 400	≥ 500	≥ 400	≥ 500
Carga unitaria de rotura, f_s (N/mm ²)		≥ 440	≥ 550	≥ 480	≥ 575

Alargamiento de rotura (%)		≥14	≥12	≥20	≥16
Alargamiento total bajo carga máxima (%)	Acero suministrado en barra	≥5	≥5	≥7,5	≥7,5
	Acero suministrado en rollo	≥7,5	≥7,5	≥10	≥10
Relación f_s/f_y		≥1,05	≥1,05	$1,20 \leq f_s/f_y \leq 1,35$	$1,15 \leq f_s/f_y \leq 1,35$
Relación $f_{y\text{ real}}/f_{y\text{ nominal}}$		--	--	≥1,2	≥1,25

2.2.8 Materiales cerámicos

Consideramos materiales cerámicos aquellos fabricados con materiales arcillosos y que posteriormente hayan sufrido un tratamiento térmico. Como por ejemplo:

- Ladrillos de arcilla.
- Ladrillos refractarios.
- Tejas.
- Bovedillas.
- Pavimentos.

Todos aquellos materiales cerámicos que se utilicen tendrán que cumplir las especificaciones de calidad y medidas que indica la norma UNE 41061.

2.2.9 Impermeabilizantes

Se entiende por impermeabilizante toda sustancia o compuesto químico cuya finalidad es retener o impedir el paso de agua. Para ello reducen la porosidad del material sobre el que se aplica, con lo que aíslan de la humedad.

A la hora de aplicarlo la superficie deberá reunir unas condiciones:

1. La superficie debe estar seca.
2. Superficie exenta de polvo y suciedad.
3. Libre de grasas o pinturas.

2.2.10 Pinturas e imprimación.

Fluido compuesto por pigmentos mezclado con sustancias aglutinantes que aplicado sobre superficies en capas delgadas solidifica, formando una película sólida que recubre la superficie a la vez que aporta color.

La pintura será aportada por el propietario al contratista.

2.2.11 Diversos materiales

Aquellos materiales que no estén catalogados en el pliego y formen parte de la obra, deberán ser de elevada calidad y tener la suficiente garantía. Siendo favorable que dichos productos pertenezcan a empresas conocidas.

Todos los materiales que pasen a formar parte de la obra, tendrán que ser examinados por el ingeniero al cargo.

3 ESPECIFICACIONES DE EJECUCIÓN

3.1 Replanteo

Se realizará un plano donde se incluirán aquellos puntos de referencia que se estimen oportunos, en él figurarán las coordenadas de los vértices, así como una serie de punto nivelados para la ejecución de la obra.

Antes de comenzar, se comprobará el plano de replanteo sobre el terreno, una vez comprobado, se le comunicará al ingeniero la existencia de errores o cambios, si los hubiese, en caso contrario y desde ese momento el contratista pasará a ser el encargado del replanteo. Pasando a ser responsable de la conservación de los vértices y puntos, es decir, señales, marcas, lindes o mojones.

Si durante la ejecución de la obra fueran necesarios añadir nuevos vértices o señales adicionales, se realizará siguiendo la triangulación general.

Periódicamente se deberán de comprobar el replanteo, siendo el contratista quien correrá con los gastos en caso de errores o fallos.

3.2 Accesos a las obras

El acceso se realizará desde la carretera Le-311, el camino hasta la central será construido por el contratista, además de las escaleras, pasarelas u otros elementos necesarios para el acceso.

Si fuese necesario, durante la inspección de la obra, el ingeniero deberá exigir la mejora o ampliación de los accesos.

Los accesos, así como las escaleras, pasarelas, barandillas, etc, cumplirán las normas de seguridad del trabajo y tendrán que conservarse en buenas condiciones durante la obra, evitándose exceso de polvo en las pistas.

Todas aquellas pistas y obras realizadas, pasarán a formar parte de la propiedad, la cual podrá destinarlos a otros usos, siempre y cuando no interrumpen el uso principal por el que se ejecutaron.

Se restringirá el acceso a la obra a toda persona ajena a la misma.

3.3 Excavaciones

Aquellas excavaciones que sean necesario realizar, se realizarán conforme a los planos de ejecución.

Se controlarán las sobreexcavaciones, teniendo que ser estas rellenadas con terraplenes formados del material más similar al extraído. Se realizarán entibaciones si con ello se reduce la posibilidad de sobreexcavar la zona. Teniendo que retirarse posteriormente los elementos utilizados en dichas entibaciones, maderas, andamios o encofrados.

Los productos extraídos durante la excavación y que no presenten interés, tendrán que ser transportados y vertidos en vertederos u otros lugares adecuados.

Si la zona excavada sufre de filtraciones o se inunda, será el contratista quien tome las medidas oportunas para el achique.

Los huecos excavados deberán ser hormigonados una vez se termine el proceso de excavado.

La tierra vegetal se separará del resto y se almacenará en caballones de no más de 2 metros de altura. Siendo aprovechada posteriormente.

3.4 Terraplenes, pedraplenes y escombreras

3.4.1 Preparación del terreno para asiento

El terreno sobre el que se asiente cualquiera de estos elementos deberá sufrir un tratamiento previo de limpieza y desbroce, en el cual se eliminarán árboles, tocones, raíces, escombros, basura, madera, matorrales, hierbas secas, etc.

Se extraerá la tierra vegetal sobre la que se asentarán, y se almacenará en caballones de no más de 2 metros de altura.

Si la base del terraplén se encuentra en un terreno con riesgo de inundaciones o circulación de agua, deberá interrumpirse el curso de esas aguas antes de comenzar la construcción.

Una vez limpiada la base, se compactará el terreno hasta que alcance la resistencia y densidad necesaria. Una vez compactado se extenderá una primera capa de tierra, cuyo fin es rellenar los huecos que hayan podido quedar, esta tierra tendrá que tener las mismas características que la que se empleará posteriormente.

Si los terraplenes se localizan en zonas de presa o diques para canales, se tomarán las precauciones necesarias para reducir las filtraciones y mantener la impermeabilidad del terreno.

La construcción se realizará mediante capas o tongadas, que tendrá que tener unas características uniformes, para ello se mezclaran los materiales previamente. Durante la construcción se extenderá una capa y posteriormente se compactará, una vez compactada, se continuará con la siguiente capa y así sucesivamente.

Para asegurar el terraplén, se medirá la humedad del terreno, buscando reducirla lo máximo posible.

En terrenos con humedad y temperaturas inferiores a los 0°C, se deberá suspender el trabajo, ya que las heladas podrá deteriorar el terraplén.

También habrá que tener en cuenta la inclinación de los taludes, que tendrá que ser lo suficiente para evitar deslizamientos. Los taludes deberán revegetarse con césped u otras plantas, siempre con plantas existentes en la zona. Esta revegetación ayudará a fijar el terraplen.

Con el fin de evitar filtraciones y excesos de peso debidos al agua, se realizarán drenajes o desagües cada 100m.

En el caso de pedraplenes, las capas estarán formadas por piedra y se extenderán de igual modo, la única variación es el espesor de las capas, que será mayor.

En cuanto a los escombros se refiere, deberán ser almacenados en depósitos autorizados. Es decir, en escombreras. En estas escombreras los materiales tendrán que ser depositados de forma uniforme y se respetarán las pendientes y la evacuación de aguas.

Si las escombreras se encuentra por debajo de una presa, tendrán que situarse a una cota superior del nivel máximo de avenida estipulado, teniendo que estar lo suficientemente alejados para que no exista riesgo del arrastre por el agua.

3.5 Mortero de cemento

El mortero de cemento es aquella masa formada por áridos, cemento y agua. A esta masa se la puede añadir algún tipo de aditivo para mejorar sus propiedades.

A la hora de fabricarse se hará mediante un amasado mecánico, consiguiendo una masa homogénea.

En su uso, se tendrá que rechazar aquel mortero que ya haya comenzado el fraguado, es por ello que no pasará más de 40 minutos entre la fabricación y el empleo.

3.6 Hormigones

Mezcla formada por agua, áridos, conglomerante y aditivos. Que tiene la propiedad de endurecer adquiriendo resistencia con el tiempo, es decir, fraguar.

3.6.1 Resistencia del hormigón

Resistencia característica (f_{ck}) de un hormigón es la fuerza que soporta a compresión y tracción. La resistencia característica en obra es inferior a la obtenida en los ensayos de laboratorio.

$$f_{cm}(t) = \beta_{cc}(t) f_{cm}$$

$$f_{ct,m}(t) = \beta_{cc}(t)^\alpha f_{ctm}$$

Tabla 3-1 Resistencia del hormigón

f_{cm}	Resistencia media a compresión a 28 días. $f_{cm} = f_{ck} + 8$
$f_{ct,m}$	Resistencia media a tracción a los 28 días. $f_{ct,m} = 0,30 f_{ck}^{2/3}$ para $f_{ck} \leq 50 \text{N/mm}^2$
β_{cc}	Coefficiente que depende de la edad del hormigón. $\beta_{cc} = \exp[s(1 - (28/t)^{1/2})]$

t	Edad del hormigón en días
s	Coeficiente que depende del tipo de cemento 0,2 para cementos de alta resistencia y endurecimiento rápido 0,25 para cementos normales y endurecimiento rápido 0,38 para cementos de endurecimiento lento
α	Coeficiente que depende de la edad del hormigón y de sus resistencia característica a los 28 días 1 si $t < 28$ días $2/3$ si $t \geq 28$ días y $f_{ck} \leq 50\text{N/mm}^2$

Resistencias mínimas recomendadas:

Tabla 3-2 Resistencias mínimas

Parámetros de dosificación	Tipo de hormigón	CLASE												
		I	Ila	IIb	IIIa	IIIb	IIIc	IV	Qa	Qb	Qc	H	F	E
Resistencia mínima (N/mm^2)	Masa	20	-	-	-	-	-	-	30	30	35	30	30	30
	Armado	25	25	30	30	30	35	30	30	30	35	30	30	30
	Pretensado	25	25	30	30	35	35	35	30	35	35	30	30	30

3.6.2 Composición del hormigón

- Cemento
- Áridos
- Agua
- Aditivos

Los porcentajes de cada uno de los componentes anteriores se realizará en función del porcentaje en peso del cemento. También de la densidad que se quiera lograr y la resistencia.

Estos porcentajes en peso deberán encontrar comprendido entre un máximo y un mínimo, que el ingeniero tendrá que supervisar y aprobar.

Cómo valores orientativos un metro cúbico de hormigón no tendrá que tener menos de 150 kg de cemento, si lo que se busca conseguir es un hormigón en masa, 250 kg en hormigones armados.

Los áridos tendrán que estar secos, en el caso de que sólo estuviesen secos superficialmente, se tendrá en cuenta la cantidad de agua existente en los áridos, que tendrá que ser restada de la que se aportará.

Tabla 3-3 Relación Agua/Cemento

Clase de exposición	Máxima relación Agua/Cemento			Mínimo contenido de cemento		
	H. en masa	H. armado	H. Pretensado	H. en masa	H. armado	H. pretensado
I	0,65	0,65	0,60	200	250	275
Ila	-	0,60	0,60	-	275	300
Ilb	-	0,55	0,55	-	300	300
IIla	-	0,50	0,50	-	300	300
IIlb	-	0,50	0,45	-	325	325
IIlc	-	0,45	0,45	-	350	350
IV	-	0,50	0,45	-	325	325
Qa	0,5	0,50	0,50	275	325	325
Qb	0,5	0,50	0,45	300	350	350
Qc	0,45	0,45	0,45	325	350	350
H	0,55	0,55	0,55	275	300	300
F	0,50	0,50	0,50	300	325	325
E	0,50	0,5	0,50	275	300	300

Tamaño de áridos

Tabla 3-4 Áridos

Dimensión mínima de la sección	Tamaño máximo del árido			
	Vigas, pilares y muros armados	Muros sin armar	Losas muy armadas	Losas poco armadas o sin armar

De 5 a 10 cm	De 10 a 20 mm	20 mm	De 15 a 25 mm	De 20 a 40mm
De 15 a 30 cm	De 20 a 40 mm	40 mm	40 mm	De 40 a 80 mm
De 40 a 80 cm	De 40 a 80 mm	80 mm	De 40 a 80 mm	80 mm
Más de 80 cm	De 40 a 80 mm	160 mm	De 40 a 80 mm	De 80 a 160 mm

El contratista será el responsable de la dosificación de agua y áridos, es por ello que deberá instalar medidores. Es necesario conocer la humedad de los áridos y la cantidad que forman el hormigón. Por lo tanto se realizarán mediciones directas frecuentemente. Además de lo anteriormente mencionada, también se deberá medir la cantidad de aire que queda atrapado en el interior del hormigón. Si procede se realizará un vibrado para extraer el exceso.

Si las condiciones lo requieren se añadirán aditivos, que podrán ser líquidos o sólidos, estos últimos se disolverán previamente en agua, para garantizar un mezclado homogéneo.

3.6.3 Fabricación

Se fabricará en el emplazamiento de la obra mediante hormigoneras o mezcladoras, que tendrán que estar catalogadas y cumplirán la normativa pertinente. Indicándose mediante una placa de características la velocidad de giro, la capacidad y peso que soporta según indique el fabricante.

La mezcla se amasará hasta conseguir una mezcla homogénea de todos los componentes. Se permitirá el empleo de camiones hormigonera siempre y cuando sean de tipo cerrado con tambor giratorio. Si se emplean para el transporte se tendrá que verificar que no han pasado más de 50 minutos entre la fabricación y la recepción. También se permitirá el uso de este tipo de camiones para el mezclado inicial, es decir, su fabricación.

El hormigón procedente de camiones tendrá que ser vertido en obra mediante sistemas que impidan la disgregación de los componentes y se deberá vaciar por completo y limpiar el interior del vaso antes de comenzarse otra vez el proceso de fabricación [2,3].

3.6.4 Transporte

Se emplearán sistemas adecuados que eviten la disgregación del material y conseguir que el hormigón llegue al lugar de colocación en las mejores condiciones posible.

El hormigón no permanecerá en el elemento de transporte periodos largos de tiempo, con esto se evitará el posible secado, es por ello que todos los métodos de transporte que se utilicen deberán ser aprobados por el ingeniero.

3.6.5 Puesta en obra

Antes de su puesta en obra, se tendrá que acondicionar la superficie, que tendrá que limpiarse con agua. A la hora de aplicar el hormigón se hará por tongadas de espesor controlado por el ingeniero.

Queda prohibido verter hormigón desde una altura superior a 1,5 m. También se prohíbe arrojar la masa mediante palas y extender con rastrillos.

El total de la capa de hormigón no deberá superar el 1,5m, si lo hiciese se aplicará refrigeración forzada. Ya que el hormigón al fraguar desprende una gran cantidad de calor.

Una vez aplicado se realizará un vibrado para extraer las posibles burbujas de aire que puedan quedar en el interior de la masa. El vibrado se hará mediante vibradores que se introducirán de manera vertical y paulatinamente.

3.6.6 Hormigonado

No se podrá hormigonar bajo lluvia, si se hubiese comenzado a hormigonar y comenzase a llover, se deberá de parar, canalizar el agua y cubrirlo para evitar que se estropee el hormigón vertido.

Si la temperatura es muy alta, se tendrá que refrigerar añadiendo una mayor cantidad de agua, ya que esta se evaporará con la temperatura.

Si la temperatura es baja y existe riesgo de helada, bien se podrá utilizar un aditivo anticongelante, calefactar las zonas a hormigonar o suspender el hormigonado. La decisión la tomará el ingeniero al cargo.

3.6.7 Curado del hormigón

El curado es mantener el grado de humedad y temperatura del hormigón. Comienza tras su aplicación y permite que el hormigón desarrolle resistencia y dureza. El grado de humedad determina la calidad final del hormigón. Si se seca en exceso se reducirá la reacción química de hidratación, reduciéndose la resistencia.

Para obtener un buen curado, la superficie deberá mantenerse continuamente húmeda o tapada para evitar la evaporación.

Sistemas para mantener húmedo el hormigón:

- Arpilleras o alfombras empapadas en agua.
- Cubrir el hormigón con agua, el agua no deberá ser inferior a 6°C que el hormigón.

La duración del curado depende de la humedad, temperatura y tipo de cemento utilizado.

3.6.8 Acabado del hormigón

EL acabado deberá ser liso y con formas perfectas, no será necesario enlucido alguno.

Si existiesen defectos tendrán que ser examinados por el ingeniero y se arreglarán utilizando mortero.

Las aristas y paramentos desencofrados deberán ser protegidos contra caídas de elementos tales como piedras, herramientas...etc.

En las superficies de hormigón sin encofrar sólo se utilizará el mismo hormigón del que se fabricó inicialmente. Se extenderá una capa final que no deberá diferenciarse del resto de la masa.

En el caso de zonas que necesiten una gran impermeabilidad, se sellarán las juntas con resinas epoxi o similares. Para garantizar la estanquidad.

3.6.9 Hormigón armado

Se denomina hormigón armado a aquel hormigón que en su interior contiene armadura metálica que mejoran su resistencia a flexión.

La armadura deberá quedar completamente cubierta por el hormigón, por ello se utilizarán separadores de plástico u hormigón entre el encofrado y el acero. Y se tendrán que colocar limpias y libres de oxido. Todas las armaduras tendrán las mismas especificaciones.

Las armaduras se colocarán con la suficiente separación, con el fin de evitar la segregación de los materiales.

Una vez hormigonado se procederá al vibrado, que se realizará mediante vibradores específicos para lograr llegar a todos los puntos del hormigón [2,3].

3.6.10 Encofrado

Los encofrados tiene que resistir las fuerzas a las que van a estar sometidos durante el proceso de construcción y tendrán que ser rígidos. Tendrán que poderse retirar sin causar daños en el hormigón. Tendrán la siguientes características:

- Los paneles deberán ser estancos.
- Resistencia adecuada a las presiones del hormigón fresco.
- Resistentes a compactación.
- Los paneles tendrán que ser verticales.
- Las caras internas de los moldes no presentarán defectos ni deformaciones.

Si los encofrados tienen grandes dimensiones o longitudes tendrán que adoptarse las medidas necesarias para afianzarlos e impedir su movimiento. Pudiendo exigirse por parte del ingeniero ensayos previos.

Los encofrados realizados en madera tendrán que ser humedecidos previamente, para evitar que absorban el agua que contiene el propio hormigón.

3.6.11 Sujeción

Se prohíbe el empleo de alambres como elemento de sujeción en encofrados que superen el metro de altura.

En los encofrados donde se utilicen alambres se recortarán a ras del encofrado.

Si los encofrados poseen fijaciones en el interior para el hormigón, estas fijaciones se diseñaran de forma en la que no sobresalgan una vez retirado el encofrado.

3.6.12 Hormigón pretensado

EL hormigón pretensado es aquel hormigón al que se le refuerza frente a la tracción, introduciendo en su interior acero tensado. Cuando el hormigón a fraguado la tensión que sufre el acero se elimina, comprimiendo el hormigón.

Se prefabrican piezas en talleres que posteriormente serán transportados hasta el lugar de colocación.

Será el contratista quien presente ante el ingeniero las características del hormigón pretensado que posteriormente y bajo aprobado se usará en obra. Dentro de estas

características se especificarán las dimensiones, la calidad del hormigón y del acero empleado.

EL contratista tendrá que comprobar las dimensiones de las piezas antes de su colocación.

Durante el transporte, carga y descarga, las piezas pretensadas se apoyarán en zonas que no perjudiquen la resistencia y se mantendrán de tal modo que el peso que tengan que soportar y las posibles vibraciones tampoco afecten al estado de las piezas [2,3].

3.7 Condiciones económicas

Se fijará detalladamente la forma y plazo de pago mediante un contrato. Las unidades de obra se pagarán de acuerdo con lo detallado en el presupuesto. Pudiendo sufrir variaciones mínimas.

Al contratista se le pagarán las obras que ejecute y no las que figure en el proyecto que deberá ejecutar.

El precio de la obra se obtiene del coste de los materiales al que se le sumará el coste de la mano de obra y los jornales, también se tendrá en cuenta el transporte.

3.7.1 Medición y pago

Se pagará únicamente las cantidades, ya sean metros cúbicos, metros cuadrados, metros lineales o kilogramos que se hayan medido en obra y de acuerdo a los planos del proyecto
El precio incluirá el coste del material, la mano de obra, el transporte hasta la obra...etc.

Lista de referencias

[1]copernico.escuelaing.edu.c

[2]www.fomento.gob.es

[3]www.uclm.es

[4]www6.uniovi.es

ÍNDICE PRESUPUESTO

Contenido

ÍNDICE PRESUPUESTO.....	I
ÍNDICE DE TABLAS.....	II
1 OBRA.....	1
2 CÁMARA DE CARGA.....	2
3 TUBERÍA FORZADA	2
4 CASA DE MÁQUINAS.....	2
5 CANAL DE DESAGÜE O SOCAZ.....	4
6 EQUIPOS ELECTROMECÁNICOS.....	4
7 RECUPERACIÓN	5
8 OTROS.....	6
9 RESUMEN.....	6

ÍNDICE DE TABLAS

Tabla 1-1 Obra	1
Tabla 2-1 Cámara de carga	2
Tabla 3-1 Tubería forzada	2
Tabla 4-1 Casa de máquinas	2
Tabla 5-1 Canal de desagüe o socaz	4
Tabla 6-1 Equipos electromecánicos	4
Tabla 7-1 Recuperación	5
Tabla 8-1 Otros	6
Tabla 9-1 Resumen	6

1 OBRA

Tabla 1-1 Obra

DESCRIPCIÓN	CANTIDAD	PRECIO UNITARIO (€)	PRECIO TOTAL (€)
DESBROCE Y LIMPIEZA DE TERRENO (m²) Desbroce y limpieza del terreno por medios mecánicos. Carga y transporte de la tierra y residuos generados.	400	0,11	44
RETIRADA TIERRA VEGETAL (m³) Retirada de tierra vegetal superficial de terreno	400	0,11	44
CARGA Y DESCARGA DE MATERIAL (m³)	500	0,6	300
TOMA DE TIERRA Toma de tierra independiente mediante pica de cobre	10	120	1.200
HORMIGÓN EN MASA (m³)	200	85	17.000
ENCOFRADO (m²)	250	45	11.250
MALLAZO ELECTROSOLDADA (m²)	400	6,5	2.600
HORMIGÓN LIMPIEZA (m³)	15	25	375
COMPUERTA CANAL	2	4000	8.000
COMPUERTA DESAGÜE	2	2250	4.500
COMPUERTA ESCALA DE PECES	2	2250	4.500
CUBIERTA DE TEJA CERÁMICA MIXTA ENVEJECIDA (m²) Medidas: 473 mm x 282 mm Peso: 3625 gr	20	7,79	155,8
			49.968,8

2 CÁMARA DE CARGA

Tabla 2-1 Cámara de carga

DESCRIPCIÓN	CANTIDAD	PRECIO UNITARIO (€)	PRECIO TOTAL (€)
CARGA Y DESCARGA DE MATERIAL (m ³)	100	0,6	60
HORMIGÓN EN MASA (m3)	100	85	8.500
ENCOFRADO (m ²)	200	45	9.000
MALLAZO ELECTROSOLDADA (m ²)	400	6,5	2.600
REVESTIMIENTO(m ²)	110	10	1.100
VALLA DE ENREJADO METÁLICO (m)	40	50	2.000
			23.260

3 TUBERÍA FORZADA

Tabla 3-1 Tubería forzada

DESCRIPCIÓN	CANTIDAD	PRECIO UNITARIO (€)	PRECIO TOTAL (€)
TUBERÍA DE ACERO (kg)	22.660	4,5	101.970
			101.970

4 CASA DE MÁQUINAS

Tabla 4-1 Casa de máquinas

DESCRIPCIÓN	CANTIDAD	PRECIO UNITARIO (€)	PRECIO TOTAL (€)
DESBROCE Y LIMPIEZA DE TERRENO (m ²)	150	0,11	16,5
CARGA Y DESCARGA DE MATERIAL (m ³)	200	0,6	120
TURBINA KAPLAN EJE VERTICAL	1	60.000	60.000

HORMIGÓN EN MASA (m3)	140	85	11.900
MALLAZO ELECTROSOLDADA (m²)	300	6,5	1.950
HORMIGÓN LIMPIEZA (m³)	15	25	375
ENCOFRADO (m²)	20	45	900
BLOQUE TERMOARCILLA (m²) Bloques de 30x19x29 en termoarcilla para cerramientos o muros de carga	220	16,5	3.630
CUBIERTA DE TEJA CERÁMICA MIXTA ENVEJECIDA (m²) Medidas: 473 mm x 282 mm Peso: 3625 gr	150	7,79	1.168,5
TOMA DE TIERRA Toma de tierra independiente mediante pica de cobre	10	120	1.200
LUMINARIA ESTANCA Luminaria estanca, de 2x 36 W. con protección IP66 clase I	10	42,50	425
LAMPARA DE EMERGENCIA Alumbrado de emergencia de uso no permanente, 100 lm	2	50,35	100,7
TRANSFORMADOR DE POTENCIA Transformador de media a baja tensión, en baño de aceite, con refrigeración natural	1	2000	2.000
TRANSFORMADOR DE POTENCIA Transformador de media a media tensión, en baño de aceite, con refrigeración natural	1	6000	2.000
			85.785,7

5 CANAL DE DESAGÜE O SOCAZ

Tabla 5-1 Canal de desagüe o socaz

DESCRIPCIÓN	CANTIDAD	PRECIO UNITARIO (€)	PRECIO TOTAL (€)
CARGA Y DESCARGA DE MATERIAL (m ³)	150	0,6	90
HORMIGÓN EN MASA (m ³)	100	85	8.500
MALLAZO ELECTROSOLDADA (m ²)	30	6,5	195
HORMIGÓN LIMPIEZA (m ³)	15	25	375
ENCOFRADO (m ²)	15	45	675
			9.835

6 EQUIPOS ELECTROMECAÑICOS

Tabla 6-1 Equipos electromecánicos

DESCRIPCIÓN	CANTIDAD	PRECIO UNITARIO (€)	PRECIO TOTAL (€)
<p>PARARRAYOS</p> <p>Pararrayos tipo Franklin, con punta múltiple formada por pieza central, vástago principal y cuatro laterales, con semiángulo de protección de 25° para un nivel de protección 1 según DB SUA Seguridad de utilización y accesibilidad (CTE), fabricado en acero inoxidable de 16 mm de diámetro.</p>	1	153,36	153,36
<p>TOMA DE TIERRA</p> <p>Toma de tierra independiente mediante pica de cobre</p>	10	120	1.200
<p>MÓDULO PROTECCIÓN TRIFÁSICO</p> <p>Módulo de protección de sobretensiones</p>	1	94,38	94,38

ARMARIO MEDIDA A.T.	1	1.152'60	1.152,60
MÓDULO PROTECCIÓN	1	1.100	1.100
LÍNEA DE ENLACE (m) Línea de enlace desde C.T. a generador o cuadro. formada por conductores de cobre 3	100	60	6.000
CUADRO SERVICIOS AUXILIARES	1	2.300	2.300
CUADRO DE CONTROL	1	2.450	2.450
CUADRO DE REGULACIÓN Y SISTEMA DE CONTROL REMOTO	1	1.800	1.800
CUADRO DE PROTECCIÓN GENERAL	1	2.500	2.500
CUADRO DE PROTECCIÓN DE LÍNEA DE SALIDA	1	2.400	2.400
CUADRO DE MANDO Y PROTECCIÓN DE PRESA	1	2.200	2.200
ARMARIO DE REPUESTO	1	750	750
			24.100,34

7 RECUPERACIÓN

Tabla 7-1 Recuperación

DESCRIPCIÓN	CANTIDAD	PRECIO UNITARIO (€)	PRECIO TOTAL (€)
HIDROSIEMBRA (m²)	200	0,50	100
HIDROSIEMBRA DE TALUDES (m²)	200	1	200
CHOPO DEL PAÍS, <i>Populus nigra</i>	20	8	160
FRESNO, <i>Fraxinus angustifolia</i>	25	10	250
			710

8 OTROS

Tabla 8-1 Otros

DESCRIPCIÓN	CANTIDAD	PRECIO UNITARIO (€)	PRECIO TOTAL (€)
EQUIPAMIENTO REGLAMENTARIO CENTRAL carteles de primeros auxilios y de peligro de muerte, guantes aislantes, pértiga y banqueta aislante.	1	90	90
BASE DE ENCHUFE TRIFÁSICA	4	55	220
BASE DE ENCUFE ESTANCA	4	10	40
EXTINTOR POLVO Extintor de polvo químico ABC polivalente antibrasas de 3 kg	2	40	80
CARRO EXTINTOR POLVO Extintor de polvo químico ABC polivalente antibrasas, de 25 kg.	1	43	43
EXTINTOR CO2 Extintor de nieve carbónica CO2, de 5 kg.	2	28	56
			529

9 RESUMEN

Tabla 9-1 Resumen

	TOTAL
Obra	49.968,8
Cámara de carga	23.260
Tubería forzada	101.970
Sala de máquinas	85.785,7
Canal de desagüe o socaz	9.835
Equipos electromecánicos	24.100,34
Recuperación	710
Otros	529

Subtotal 1	296.158,84
10% Gastos generales	29.615,884
5% Beneficio industrial	14.807,94
Subtotal 2	340.582,66
21% I.V.A	71.522,36
TOTAL	412.105,018

ÍNDICE DEL ESTUDIO DE IMPACTO AMBIENTAL

Contenido

ÍNDICE DEL ESTUDIO DE IMPACTO AMBIENTAL.....	I
ÍNDICE DE FIGURAS.....	III
ÍNDICE DE TABLAS.....	IV
1 INTRODUCCIÓN.....	1
1.1 Antecedentes	1
2 ANÁLISIS DEL PROYECTO	1
2.1 Objetivos	1
2.2 Justificación de la actuación.....	2
2.3 Descripción de las actividades	2
2.3.1 Fase de construcción	2
2.3.2 Fase de explotación	3
3 DESCRIPCIÓN DEL MEDIO	3
3.1 Área de estudio	3
3.2 Climatología	4
3.3 Fisiografía, geomorfología y geología	5
3.4 Orografía	5
3.5 Hidrología e hidrogeología.....	6
3.6 Suelos. Edafología	7
3.7 Vegetación.....	7
3.7.1 Comunidades vegetales.....	8
3.8 Fauna.....	9
3.8.1 Avifauna	9
3.8.2 Mamíferos.....	11
3.8.3 Anfibios y reptiles	11
3.8.4 Fauna piscícola.....	12
4 IDENTIFICACIÓN DE ALTERACIONES	12
4.1 Identificación de los impactos	12
4.2 Impactos en la atmósfera.....	13
4.2.1 Calidad del aire	13
4.2.2 Niveles sonoros.....	13

4.3	Impacto en el suelo	14
4.4	Impactos en las aguas y en el curso fluvial	14
4.5	Impacto por vertidos constantes	14
4.5.1	Caudal ecológico	15
4.5.2	Impacto sobre el régimen de las aguas fluyentes	15
4.5.3	Impacto sobre la calidad de las aguas	15
4.6	Percepción visual.....	15
5	EVALUACIÓN DE LOS IMPACTOS AMBIENTALES	16
6	MEDIDAS PREVENTIVAS Y CORRECTORAS	19
6.1.1	Medidas preventivas.....	19
6.1.2	Medidas correctoras	20
7	Programa de vigilancia ambiental.	20
8	EFFECTOS POSITIVOS DESDE EL PUNTO DE VISTA AMBIENTAL	21
	Lista referencias	22

ÍNDICE DE FIGURAS

Figura 3-1 Localización del proyecto	3
Figura 3-2 Climatología	4
Figura 3-3 Mapa hidrogeológico	6
Figura 5-4 Mapa de vegetación de España	8
Figura 5-5 Mapa de interés de conservación de la vegetación	8

ÍNDICE DE TABLAS

Tabla 5-1 Matriz de Leopold	17
-----------------------------------	----

1 INTRODUCCIÓN

A lo largo de este estudio se analizarán y evaluarán los potenciales impactos ambientales derivados de la construcción de la central hidroeléctrica. Para ello se seguirá la Ley 21/2013 del 9 de Diciembre, Evaluación Ambiental.4

Se pretende:

- Identificar (cuantitativa o cualitativamente).
- Predecir (prever, calcular).
- Prevenir (corregir, evitar).

1.1 Antecedentes

Se trata del aprovechamiento hidroeléctrico de un azud y un canal de riego ya existente, con el que se pretende generar energía limpia.

Es por ello que se intentará mantener un equilibrio ecológico, afectando a los componentes biológicos como bióticos que constituyen el medio de la manera en que se vea afectados lo mínimo posible. Para que esto repercuta lo mínimo en el medio natural.

2 ANÁLISIS DEL PROYECTO

2.1 Objetivos

Esta evaluación tiene como objetivo la identificación, descripción y evaluación de los impactos generados por la construcción y el funcionamiento de una central hidroeléctrica situada en el término municipal de Garrafe de Torio.

El alcance de dicha evolución comprende todos aquellos aspectos que el órgano ambiental competente determinó que es necesario tener en cuenta en este proyecto, incorporando también todos aquellos aspectos resultantes del proceso de consulta.

El Real Decreto 1/2008 tiene por objeto establecer el régimen jurídico aplicable a la evaluación de impacto ambiental de proyectos consistentes en la realización de obras, instalaciones o cualquier otra actividad comprendida en sus anexos I y II, según los términos establecidos en ella.

2.2 Justificación de la actuación

Con esta instalación se generara un beneficio al sistema eléctrico regional que puede así ofrecer a sus usuarios una mejor calidad de servicio y la posibilidad de una mayor competencia en el mercado de generación.

Los principales beneficiarios de la calidad de servicio son precisamente los usuarios locales, que tendrán una mayor garantía de suministro. Asimismo, se podrá hacer frente de forma rápida y efectiva a incrementos de consumo, y en especial constituye una infraestructura básica que permite el desarrollo en la zona.

También es importante destacar la necesidad de nacional de incrementar la producción de energía renovable y aumentar el mix energético.

2.3 Descripción de las actividades

Se definen las siguientes actuaciones:

- Azud de toma de agua.
- Canal de derivación.
- Cámara de carga.
- Tubería forzada.
- Casa de máquinas.
- Línea de eléctrica.

2.3.1 Fase de construcción

La fase de construcción puede dividirse en:

- Habilitación de accesos.
- Desbroce y limpieza del terreno.
- Movimiento de tierras.
- Azud.
- Canal de derivación
- Canal de desagüe,
- Cámara de carga y sala de máquinas.
- Tendido eléctrico.
- Materiales de construcción, acopio y residuos.

Tanto el acopio de materiales como los residuos o materiales no utilizados cubrirán el suelo y la vegetación temporalmente, esto puede suponer un riesgo para la vegetación afectada si este efecto fuese permanente, por lo tanto los residuos se retirarán a

vertederos controlados y autorizados, mientras que los materiales sobrantes en buen estado se devolverán a almacén.

Todo aquel residuos o vertido, sólido o líquido, que se genere en obra, ya sea debido a la ejecución del proyecto al personal que allí trabaje, se reciclará.

Durante la construcción, el paso de la maquinaria supondrá una degradación y compactación tanto del suelo como de la vegetación, por lo tanto sólo se permitirá el acceso por zonas controladas.

2.3.2 Fase de explotación

Durante la fase de explotación el medio se verá afectado únicamente por el personal de mantenimiento y reparación, que podrán generar vertidos de materiales y basura. Lo cual no supondrá ningún riesgo para el entorno si se respetan unas normas básicas de higiene y se conciencia a las personas.

3 DESCRIPCIÓN DEL MEDIO

3.1 Área de estudio

El área de estudio de este proyecto se define como el entorno en el que se desarrolla este proyecto y que es susceptible a ser afectada el mismo, en sus elementos: medio físico, biológico, socioeconómico, etc.

Las instalaciones se extienden por una superficie aproximada de 7500 m² que incluyen la línea de alta tensión.

El proyecto no afecta a ningún Parque Natural, ni a Parque Nacional o Espacio Protegido.



Figura 3-1 Localización del proyecto

Factores físicos:

- Clima.
- Geología.
- Orografía.
- Edafología.
- Hidrología superficial y subterránea.

Factores biológicos:

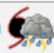
- Fauna y flora.
- Paisaje y calidad visual.

3.2 Climatología

El clima de León es mediterráneo continentalizado, si bien está algo suavizado en los veranos por la cercanía a la cordillera Cantábrica.

Las precipitaciones están repartidas, como es habitual en el clima mediterráneo continental, de forma muy irregular a lo largo del año, con mínimos en la época estival y máximos durante primavera y otoño. La precipitación media anual es de 556 mm.

Las temperaturas son frescas, con una media anual de 10,9 °C, con inviernos fríos, siendo frecuentes las heladas. El verano es caluroso, suavizado por la altitud, con temperaturas máximas que rondan los 27 °C [2].

Parámetros climáticos promedio de León 													[ocultar]
Mes	Ene	Feb	Mar	Abr	May	Jun	Jul	Ago	Sep	Oct	Nov	Dic	Anual
Temperatura máxima absoluta (°C)	19.0	18.8	25.2	29.2	31.8	36.0	36.4	38.2	37.4	28.0	22.0	19.0	38.2
Temperatura máxima media (°C)	7.1	9.5	13.3	14.8	18.6	24.0	27.4	26.9	22.9	16.7	11.2	8.0	16.7
Temperatura media (°C)	3.2	4.7	7.6	9.0	12.6	17.1	19.8	19.6	16.5	11.7	7.0	4.2	11.1
Temperatura mínima media (°C)	-0.7	0.0	1.9	3.3	6.6	10.2	12.2	12.3	10.1	6.7	2.8	0.4	5.5
Temperatura mínima absoluta (°C)	-12.4	-8.4	-11.2	-5.4	-2.6	0.0	4.2	4.2	0.4	-3.4	-7.2	-15.0	-15.0
Precipitación total (mm)	50.0	34.5	32.0	44.8	56.3	30.7	19.4	22.8	38.9	61.1	59.1	65.6	515.2
Días de precipitaciones (≥ 1 mm)	8	6	6	8	9	5	3	3	5	8	8	9	75
Días de nevadas (≥)	4	3	2	1	0	0	0	0	0	0	1	2	13
Horas de sol	130	161	215	228	259	315	358	327	246	178	137	121	2673
Humedad relativa (%)	82	74	66	65	62	56	52	54	62	74	80	83	67

Fuente: Agencia Estatal de Meteorología²⁹

Figura 3-2 Climatología

3.3 Fisiografía, geomorfología y geología

Geológicamente encontramos:

- Coluviones: Materiales que se acumula al pie de una ladera o pendiente como efecto de la gravedad. Habitualmente mezclas heterogéneas de suelo y fragmentos de roca, se les localiza a lo largo de las partes bajas de los valles o a mitad de talud, formando áreas de topografía ondulada, mucho más suave que la de las rocas que causaron los materiales del coluvión.
- Conos de deyección: Es una forma de modelado fluvial que en planta se identifican por tener una silueta cónica y una suave pendiente. Este depósito de aluviones se crean al final de los valles torrenciales, en las zonas de pie de monte, donde la pendiente de las laderas conecta con una zona llana.

Su génesis viene dada por la pérdida de energía de los ríos con una significativa carga de sedimentos que son depositados al reducirse la pendiente a lo largo del abanico aluvial. Su forma cónica hace que ejerzan de barrera natural en los ríos obligándolos a desviar su curso y adaptarse al relieve.

- Depósitos aluviales: Material detrítico, transportado por un río y depositado, casi siempre temporalmente, en puntos a lo largo de su llanura de inundación. Generalmente compuestos por arenas y gravas[6].

3.4 Orografía

Localizado en el sector septentrional perteneciente a la Cordillera Cantábrica que se inicia por el Oeste en Peña Ubiña y se continúa hacia el Este hasta el complejo macizo calcáreo de los Picos de Europa. Se caracteriza por alternar de rocas duras (cuarcitas y calizas) y blandas (pizarras), es en este sistema donde se alcanzan las cotas máximas de la provincia (por encima de 2.500 m.) y se localiza el relieve más abrupto. Los fuertes contrastes topográficos producto de la orogenia hercínico-alpina, se han acentuado por el encajamiento de la red fluvial que ha seccionado perpendicularmente el relieve. Los fenómenos de glaciario en las cumbres más elevadas, los importantes complejos kársticos, las encajadas gargantas y hoces de paredes casi verticales y la peculiar distribución de pequeñas cuencas intramontanas son los elementos más significativos[6].

3.5 Hidrología e hidrogeología

La central se encuentra situada en la cuenca del Duero, dentro de la unidad hidrogeológica del Esla- Valderaduey.



Figura 3-3 Mapa hidrogeológico

Probablemente el componente del medio físico más afectado sea el agua, sin embargo, la calidad del agua no se verá afectada a no ser que exista algún tipo de vertido, generalmente aceites y grasas que son utilizados para lubricar y refrigerar la maquinaria de la central.

Sin embargo, el régimen de aguas fluyentes, es decir, el caudal que fluye si se verá afectado, pero no en gran medida, porque recordemos que del río ya se extraía parte para riego.

Para comprobar que la calidad del agua no se ve afectada se tendrán que realizar análisis químicos del agua.

El río siempre contará con un caudal ecológico, lo que es necesario para la conservación de la fauna, flora y el paisaje. En nuestro caso, el caudal ecológico supone el 18,53% del caudal medio del río [1].

3.6 Suelos. Edafología

Se denomina suelo a la capa que se encuentra entre la roca madre y la atmósfera.

El suelo está determinado por la roca madre, el clima, la topografía, la hidrología, la fauna y la flora.

El suelo está compuesto por horizontes, que son:

- Horizonte O: Es aquel sobre el que se depositan los restos orgánicos.
- Horizonte A, o zona de lavado vertical: Es el más superficial y en él enraíza la vegetación herbácea.
- Horizonte B o zona de Precipitado: En este horizonte se depositan los materiales arrastrados desde las capas superiores, materiales arcillosos, óxidos e hidróxidos metálicos, etc.
- Horizonte C o subsuelo: Está constituido por material rocoso, sobre el que se asienta el suelo, más o menos fraccionado por la alteración mecánica y la química.
- Horizonte D, horizonte R, roca madre: es el material rocoso profundo que no ha sufrido ninguna alteración química o física significativa.

Durante la ejecución del proyecto, el movimiento de tierras que se llevará a cabo será de poca magnitud, centrándose en la excavación de las cimentaciones de los apoyos de la sala de máquinas, cámara de carga y la excavación necesaria para enterrar la tubería forzada. Los volúmenes de excavación para las cimentaciones de los mismos será de pequeña magnitud. De la misma forma, el acopio de materiales extraídos requerirá un espacio no demasiado grande y posteriormente serán retirados a vertedero o reutilizados en determinadas acciones del proyecto [6].

3.7 Vegetación

Durante la construcción se procederá a movimientos de tierra y tala arbórea, donde se perturbará los campos vegetativos, produciendo un impacto ambiental directo.



Figura 3-4 Mapa de vegetación de España

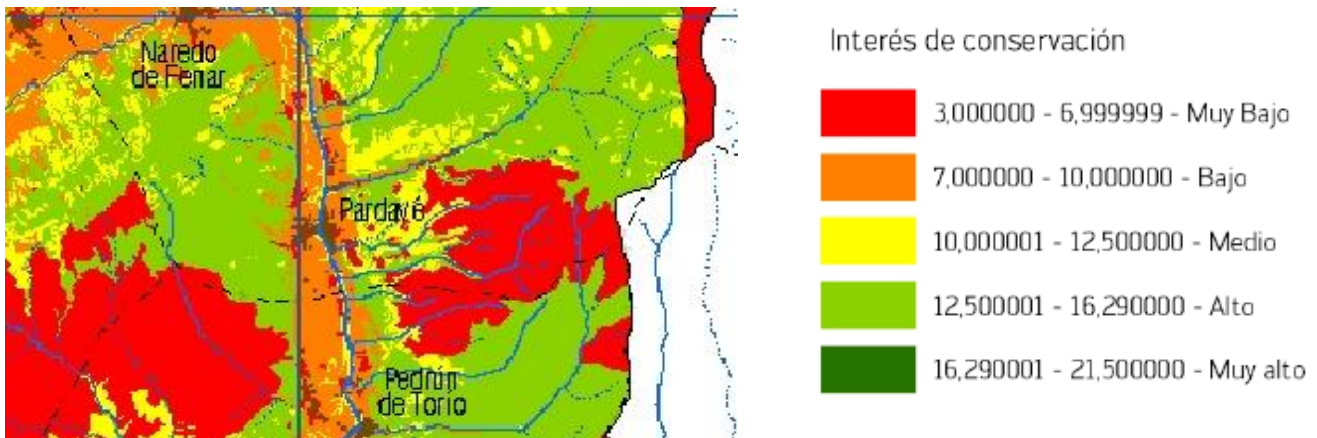


Figura 3-5 Mapa de interés de conservación de la vegetación

Como se observa la zona afectada tanto por la línea eléctrica como por la central no supone un interés de conservación muy alto.

3.7.1 Comunidades vegetales

- Arce, *Acer campestre*

- Madroño, *Arbutus unedo*
- Abedul, *Betula alba*
- Castaño, *Castanea sativa*
- Avellano, *Corylus avellana*
- Haya, *Fagus sylvatica*
- Fresno, *Fraxinus angustifolia*
- Fresno, *Fraxinus excelsior*
- Fresno de flor, *Fraxinus ornus*
- Acebo, *Ilex aquifolium*
- Enebro, *Juniperus communis*
- Pino carrasco, *Pinus halepensis*
- Pino púdic, *Pinus nigra*
- Pino negral, *Pinus pinaster*
- Pino piñonero, *Pinus pinea*
- Pino radiata, *Pinus radiata*
- Chopo del país, *Populus nigra*
- Roble carrasqueño, *Quercus faginea*
- Encina, *Quercus ilex*
- Roble albar, *Quercus petraea*
- Roble negral o carballo, *Quercus robur*

3.8 Fauna

3.8.1 Avifauna

Las aves serán afectadas por la línea eléctrica, pero esto tampoco supone un gran problema, ya que la línea no se encuentra situada en zona de migraciones y colocando los

elementos visuales adecuados, las aves no deberían de tener ningún problema para visualizar la línea.

Según la bibliografía consultada, además de los censos realizados, han dado como resultado, la presencia segura de las siguientes especies [5]:

- Perdiz roja, *Alectoris rufa*
- Paloma torcaz, *Columba palumbus*
- Cuco, *Cuculus canorus*
- Vencejo común, *Apus apus*
- Golondrina común, *Hirundo rustica*
- Avión común, *Delichon urbica*
- Lavandera Blanca, *Motacilla alba*
- Ruiseñor común, *Luscinia megarhynchos*
- Colirrojo tizón, *Phoenicurus ochuros*
- Tarabilla común, *Saxicola torquata*
- Petirrojo, *Erithacus rubecula*
- Mirlo común, *Turdus meerula*
- Mosquitero común, *Phylloscopus collybita*
- Mirlo acuático, *Cinclus cinclus*
- Urraca, *Pica pica*
- Cuervo, *Corvus corax*
- Gorrión doméstico, *Passer domesticus*
- Verderón común, *Carduelis chloris*
- Jilguero, *Carduelis carduelis*
- Pardillo común, *Carduelis cannabina*
- Carbonero común, *Parus major*
- Carbonero garrapinos, *Parus ater*
- Pinzón común, *Fringilla coelebs*

La presencia de aves rapaces en el área de estudio, no puede considerarse como abundante. Pero existen las siguientes especies:

- Ratonero Común, *Buteo buteo*

- Gavilán, *Accipiter nissus*
- Mochuelo, *Athene noctua*

3.8.2 Mamíferos

En cuanto a mamíferos se refieren, el corzo, el jabalí, el zorro, los lobos, liebres y los roedores serían los afectados, debemos destacar que sólo serán afectados durante la fase de construcción, ya que una vez finalizado el proyecto, la fauna dispondrá de pasos que actualmente no existen, por lo que el riesgo se reducirá.

A continuación se lista la relación de especies potenciales de mamíferos documentados en la zona de estudio [5]:

- Musaraña tricolor, *Sorex coronatus*
- Murciélago de herradura, *Rhinolophus hipposideros*
- Rata de agua meridional, *Arvicola sapidus*
- Topillo agreste, *Microtus agrestis*
- Ratón de campo, *Apodemus sylvaticus*
- Corzo, *Capreolus capreolus*
- Jabalí, *Sus scrofa*
- Lobo, *Canis lupus*
- Conejo, *Oryctolagus cuniculus*
- Liebre, *Lepus granatesis*
- Nutria, *Lutra lutra*

3.8.3 Anfibios y reptiles

Anfibios:

- Sapo común, *Bufo bufo*
- Rana patilarga, *Rana iberica*
- Rana común, *Rana perezzi*
- Sapo partero común, *Alytes obstetricans*

- Salamandra común, *Salamandra salamandra*
- Tritón ibérico, *Triturus boscai*
- Tritón jaspeado, *Triturus marmoratus*

Reptiles:

- Lagarto Ocelado, *Lacerta lepida*
- Lagarto verdinegro, *Lacerta schreiberi*
- Lagartija de bocage, *Podaris bocagei*
- Lagartija Ibérica, *Podaris hispanica*
- Culebra de escalera, *Elaphe scalaris*
- Culebra bastarda, *Malpolon monspesulanum*
- Culebra de collar, *Natrix natrix*
- Culebra viperina, *Natrix maura*
- Víbora de Seoane o cantábrica, *Vipera seoanei cantabrica*

3.8.4 Fauna piscícola

Sufrirán los efectos de modificación del caudal, a su vez, se verán beneficiados por la instalación de una escala de peces que actualmente no existe y que divide el río en dos.

- Trucha común, *Salmo trutta fario*
- Trucha arcoíris, *Oncorhynchus mykiss*
- Barbo, *Barbusbarbus*
- Escallos o cachos, *Leuciscus Carolitertii*

4 IDENTIFICACIÓN DE ALTERACIONES

4.1 Identificación de los impactos

A continuación se citan los impactos que una central puede generar durante las diferentes fases del proyecto.

Impactos durante la fase de construcción:

- Pérdida de suelos y erosión, provocada por movimientos de tierras.
- Tala de vegetación debido a limpieza y desbroce en pistas de acceso, tendido eléctrico y todas aquellas zonas donde se ejecute la obra.
- Modificación del caudal del agua, lo que afectará a la fauna acuática.
- Alteraciones en el paisaje debidas al movimiento de tierras y la construcción del edificio de máquinas.

Impactos durante la explotación:

- Desaparición o cambio de las comunidades de la fauna acuática.
- Cambios de la calidad del agua.
- Modificación de lugares de reposo para la fauna.
- Impacto de aves en el tendido eléctrico.
- Alteraciones paisajísticas.
- Modificación de la altura de la lámina de agua.
- Perdida de caudales aprovechables para otros usos.
- Incremento del nivel sonoro.

4.2 Impactos en la atmósfera

4.2.1 Calidad del aire

La calidad del aire tan sólo se verá afectada durante la fase de construcción, ya que durante los movimientos de tierra y transporte de materiales se emitirán partículas en suspensión a la atmósfera. Aunque serán puntuales, habrá que tenerlas en consideración.

4.2.2 Niveles sonoros

En cuanto al aumento de niveles sonoros, esta alteración se produce fundamentalmente durante la fase de construcción y es debida a la excavación, cimentación y apertura o acondicionamiento de accesos donde sea preciso, y en menor medida en el transporte y acopio de material.

Además, hay que tener en cuenta que no se realizarán voladuras para las excavaciones de las cimentaciones.

Durante la explotación los niveles sonoros se verán incrementados en menor medida, pero serán debidos a la turbina y al transformador principalmente.

En la valoración del impacto debido al ruido habrá que tener en cuenta que el nivel de ruido ambiente para un área rural varía entre los 20 y 35 dB(A), el nivel sonoro del canto de los pájaros se sitúa en torno a los 44 dB(A), el umbral de percepción del oído se sitúa en unos 10 dB(A) y el nivel sonoro de una conversación en un local cerrado puede estimarse en 60 dB(A).

A partir de todos estos datos se puede deducir que el ruido originado por el funcionamiento de la central como el de las líneas eléctricas no suponen un impacto severo.

4.3 Impacto en el suelo

Tanto el suelo como el sustrato se puede ver afectados por el movimiento de tierras, lo que supondrá la desaparición de parte de la cubierta vegetal y por el tránsito de maquinaria. También se podrán ver afectados por la escorrentía superficial, lo que ocasionará la erosión del suelo.

Debido a las características del suelo en la zona, no se prevé un impacto importante.

4.4 Impactos en las aguas y en el curso fluvial

Las aguas se verán afectadas por la modificación de caudales y la posibilidad de vertidos incontrolados.

Durante la construcción existe el riesgo, de que parte de las tierras movidas o polvo generado lleguen al cauce del río, lo que podrá provocar el enturbiamiento de las aguas.

Durante la fase de explotación el mayor impacto será la modificación de caudal y la posibilidad de que al curso del río lleguen en forma de vertidos, grasas y aceites que repercutirán en la calidad del agua.

4.5 Impacto por vertidos constantes

Los únicos vertidos que podrán realizarse y en caso de hacerlo supondrán un impacto, son los aceites y las grasas que las turbinas, válvulas, transformadores, etc. Utilizan como lubricantes y elementos de refrigeración.

Se deberá tener en cuenta la Ley Básica de Residuos Tóxicos 20/1986 del 14 de Mayo.

Esta ley recoge la obligatoriedad de envasar los aceites usados en contenedores que tendrán que ser recogidos por empresas certificadas en eliminación de residuos tóxicos.

También determina la obligatoriedad del control de entrada y salida de aceites.

En la normativa vigente, se establece igualmente, la obligatoriedad de realizar un riguroso, ya que se trata de productos altamente contaminantes se extremará el control. En la central no se efectuará ningún vertido contaminante que se califique como permanente, por lo que los excluimos como causa de impacto ambiental.

4.5.1 Caudal ecológico

El caudal ecológico es aquella parte del caudal fluvial que debe mantenerse para garantizar que la vida fluvial sea similar o lo más parecida posible a la existente antes de realizar la central.

Los datos han sido proporcionado por confederación hidrográfica del Duero y tenemos que tener en cuenta que en el tramo del río en estudio tenemos caudales ecológicos diferentes para cada mes del año.

En el proyecto consideramos $1,3866 \text{ m}^3/\text{s}$, que es el máximo caudal que encontramos, corresponde al mes de Marzo. Con esto conseguimos beneficiar la conservación de la fauna y del paisaje.

El encargado de mantener este caudal ecológico serán los explotadores de la central.

4.5.2 Impacto sobre el régimen de las aguas fluyentes

El régimen de las aguas prácticamente no se ve afectado, esto se debe a que la central cuenta con un caudal reducido.

4.5.3 Impacto sobre la calidad de las aguas

Para comprobar si se modifica la calidad se efectuarán análisis del agua periódicamente, esto supondrá uno de los puntos del programa de vigilancia ambiental.

4.6 Percepción visual

La pérdida de calidad se debe a un cambio en la estructura del paisaje y se produce por el acondicionamiento, apertura de accesos, excavación y cimentación de apoyos, armado e izado de apoyos y tendido de cables, ya que la tubería irá bajo tierra y las edificaciones se revestirán con materiales autóctonos de la zona. Las acciones mencionadas pueden dar lugar a cambios en el relieve o en la vegetación existente.

La pérdida de calidad solamente se apreciaría en el entorno de estas acciones, ya que a partir de una cierta distancia los cambios en el relieve, el suelo y la vegetación no serán advertidos, por la relación entre la escala del terreno afectado por las acciones y la escala

del paisaje a esa distancia. Además, la superficie alterada es muy reducida, lo que relativiza esta pérdida de calidad.

5 EVALUACIÓN DE LOS IMPACTOS AMBIENTALES

A continuación se identifican y evalúan los principales impactos potenciales.

Se confecciona la matriz de valoración de impactos.

- Acciones negativas: -1 a -5
- Acciones neutras: 0
- Acciones positivas: 1 a 10

		EROSIÓN	-3	0	-4	0	-2	-2	0	0	0	0	0	-2	0	0	0	-2	0
BIOTICOS		VEGETACIÓN Y FLORA	-3	-4	-2	0	-3	0	0	0	0	0	-1	0	0	-2	0	-2	8
		CULTIVOS	0	0	0	0	0	0	0	0	0	0	0	0	0	0	0	0	0
		FAUNA	-3	-4	-1	0	-1	0	0	-2	0	0	0	0	-2	-2	0	0	8
CULTURALES		PAISAJE	-2	-4	-1	-1	-1	-2	0	0	0	0	0	-2	0	0	0	0	8
		SANIDAD	0	0	0	0	0	0	0	0	0	0	0	0	0	0	0	0	0
		SEGURIDAD	0	0	0	0	0	0	0	0	0	0	0	0	0	0	0	0	0
		VALOR RECREATIVO	0	0	0	0	0	0	0	0	0	0	0	0	0	0	0	0	8
SOCIOECONOMICOS	EMPLEO	AGRICOLA	0	0	0	0	0	0	0	0	0	0	0	0	0	0	0	0	8
		CONSTRUCCION E INDUSTRIA	7	7	7	0	7	7	0	7	0	0	0	7	0	0	0	7	8
		SERVICIOS	8	8	8	0	8	8	0	7	0	0	0	8	0	0	0	0	8
		NIVEL DE VIDA	7	7	7	0	7	7	-3	7	-3	-3	-3	7	-2	-2	-3	7	9

6 MEDIDAS PREVENTIVAS Y CORRECTORAS

6.1.1 Medidas preventivas.

En la fase de proyecto se establecerán las siguientes medidas preventivas:

- Prospección arqueológica superficial del emplazamiento.
- Utilización de la red de caminos existentes para evitar la apertura de nuevos.
- Ubicación del parque de maquinaria de la obra en la misma superficie de explanación.
- Elección correcta de la grava utilizada en el recubrimiento de las superficies del parque de intemperie con el fin de minimizar el impacto paisajístico.
- Inclusión de medidas precisas para evitar la contaminación del suelo, el agua o el aire por vertidos de aceites, grasas y gases.

En la fase de construcción se establecerán las siguientes medidas preventivas:

- Se delimitará la zona de actuación de forma que se minimice la afección a otras zonas del territorio.
- Adopción de medidas específicas para la fauna, como comprobación de la existencia de ciertas especies sensibles en el entorno de la obra, realización de trabajos fuera de los períodos críticos de cortejo y/o cría, etc. siempre que resulte necesario.
- En el caso de que en los trabajos de excavación necesarios se detectase la existencia de algún resto arqueológico, se procederá a la paralización de la obra y a informar a la autoridad competente.
- Construcción de fosos de recogida de aceite debajo de cada transformador de potencia y de un depósito colector dotado de un sistema de separación agua-aceite.
- Con objeto de evitar la contaminación y los vertidos de aceites y grasas provenientes de la maquinaria de construcción, se exigirá el mantenimiento de los vehículos y maquinaria en taller.
- Establecimiento de áreas de almacenamiento temporal o de trasiego de combustible u otras sustancias potencialmente contaminantes, dotadas con sistemas de retención de posibles derrames.

- Establecimiento de las áreas de almacenamiento de residuos y adecuada gestión de los mismos.
- Se utilizará maquinaria que cumpla la normativa vigente sobre emisiones de ruidos.

6.1.2 Medidas correctoras

- Se controlará la aparición de cárcavas y procesos erosivos en los taludes abiertos.
- Descompactación y revegetación de los suelos que por necesidades constructivas hayan sido ocupados por camiones de transporte y/o maquinaria auxiliar de construcción.
- Eliminación de los materiales sobrantes de las obras una vez hayan finalizado los trabajos de construcción y montaje, restituyendo donde sea viable la forma y aspecto originales del terreno.
- Se limpiarán y retirarán todos los aterramientos y elementos de la obra que puedan obstaculizar la red de drenaje.
- Restauración de los caminos afectados por las obras que no vayan a ser utilizados como acceso permanente a la central.
- Realización de medidas de revegetación encaminadas a la restauración del suelo afectado por la obra y la adecuación paisajística de la subestación.

7 Programa de vigilancia ambiental.

Se elaborará un Programa de Vigilancia Ambiental (en lo sucesivo PVA), que tiene como objetivo establecer un sistema que garantice el cumplimiento de una serie de medidas preventivas y correctoras.

Para ello se define el modo de seguimiento de las actuaciones y se describe el tipo de informas, la frecuencia y el periodo de emisión.

Se pretende conseguir, en la medida de lo posible, evitar o corregir todo aquel inconveniente que pueda surgir tanto en aspectos ambientales como en la aplicación de las medidas correctoras.

Además el PVA tiene otras funciones:

- Permitir el control de la dimensión de ciertos impactos cuya predicción resulta difícil de realizar durante la fase de proyecto, introduciendo nuevas medidas correctoras en el caso en el que las existentes no fuesen suficientes.
- Permitir la detección de impactos que, en un principio, no se hayan previsto, pudiendo implantar a tiempo las medidas correctoras que permitan atenuarlos.

8 EFECTOS POSITIVOS DESDE EL PUNTO DE VISTA AMBIENTAL

La energía hidroeléctrica cubre parte de las necesidades energéticas sin gastar recursos naturales agotables.

En comparación con las tecnologías que utilizan combustibles fósiles generan un impacto ambiental muy reducido.

Está considerada como recurso renovable.

No emite CO₂ a la atmosfera, con lo que se reduce el calentamiento terrestre.

No emite SO_x, ni NO_x, por lo tanto no contribuye a la formación de lluvia ácida.

Cuenta con un precio de explotación y mantenimiento bajo.

En nuestro caso, ya que se parte de un azud y canal de riego ya existente, se considera de un modo muy positivo la instalación de una escala de peces que actualmente no existe.

Lista referencias

- [1] www.chduero.es
- [2] www.dipuleon.es
- [3] www.idae.es
- [4] www.magrama.gob.es
- [5] oslo.geodata.es/gia
- [6] www.um.es

ÍNDICE ESTUDIO DE SEGURIDAD Y SALUD

Contenido

ÍNDICE	I
1 OBJETO DE ESTE ESTUDIO.....	1
2 CARACTERÍSTICA DE LA OBRA.....	1
2.1 Situación y descripción de las obras	1
2.2 Equipos técnicos.....	1
3 RIESGOS	2
3.1 Riesgos generales	2
3.2 Riesgos específicos.....	2
3.3 Riesgos de daños a terceros.....	2
4 PREVENCIÓN DE RIESGOS PROFESIONALES	3
4.1 Equipo protección individual	3
4.2 Protecciones colectivas.....	4
4.3 Protecciones de la maquinaria.....	5
4.4 Formación	5
4.5 Medicina preventiva y primero auxilios.....	5
5 PREVENCIÓN DE RIESGOS DE DAÑOS A TERCEROS.....	6
6 NORMAS DE SEGURIDAD PARA EL PERSONAL	6
6.1 Normas de seguridad obligatorias	6
6.2 Normas específicas de seguridad.....	6
6.2.1 Albañiles.....	6
6.2.2 Conductor de maquinaria pesada	6
6.2.3 Soldador y sopleterista.....	7
6.2.4 Trabajos en altura	7
6.2.5 Normas de comportamiento	8
6.2.6 Normas a seguir en caso de accidente grave	8
7 LEGISLACIÓN	8
Lista de referencias	10

1 OBJETO DE ESTE ESTUDIO

El objeto de este estudio es indicar cuáles deben de ser las condiciones generales de trabajo en la obra a realizar, tratando de identificarse todos los posibles riesgos para poder evitarlos o minimizar los riesgos y la gravedad de los accidentes laborales que pudieran llegar a ocasionarse.

El estudio se elabora siguiendo el Real Decreto 1627/1997 del 24 de Octubre.

2 CARACTERISTICA DE LA OBRA

2.1 Situación y descripción de las obras

Situada en el municipio de Garrafe de Torío, se construirá una minicentral hidroeléctrica, para ello se tendrán que realizar:

- Desmontes y terraplenes.
- Limpieza y explanación de superficies.
- Excavaciones y apertura de zanjas.
- Limpieza y elevación del azud existente.
- Soterramiento de conducciones.
- Construcción de una cámara de carga y un edificio que contendrá la sala de máquinas.
- Instalaciones electromecánicas.

2.2 Equipos técnicos

La maquinaria necesaria será para el movimiento de tierras será:

- Retroexcavadoras
- Palas cargadoras
- Camiones volquetes
- Niveladoras
- Tractor bulldozer

Para elevar los apoyos y todos aquellos equipos de grandes dimensiones y peso, se usará una grúa o un camión pluma.

Para el transporte del hormigón desde el lugar de fabricación se utilizarán camiones hormigonera.

El conductor de la línea eléctrica se tenderá en poleas, las cuales se encontrarán en los propios apoyos, una vez extendida la línea se tensará, el procedimiento de tensado variará según la longitud de la línea, pudiendo realizarse manualmente en líneas de corta longitud, o teniendo que utilizarse elementos mecánicos cuando la longitud es mayor.

3 RIESGOS

3.1 Riesgos generales

Los riesgos generales son aquellos que pueden afectar a cualquier trabajador, independientemente del trabajo que ejecuten. Estos riesgos son[2]:

- Riesgos de seguridad: atrapamientos, golpes y cortes, proyecciones, aplastamientos, quemaduras, riesgo eléctrico, riesgo de incendio.
- Riesgos higiénicos: los que provocan enfermedades profesionales.
 - Contaminantes físicos: ruido, vibraciones, iluminación
 - Contaminantes químicos
 - Contaminantes biológicos
- Riesgos ergonómicos: los que provocan fatiga, tanto física como mental.
- Riesgos psicosociales: los que provocan insatisfacción laboral.

3.2 Riesgos específicos

Los riesgos específicos son característicos de cada puesto, debido a los equipos utilizados, las sustancias manipuladas, o las actividades realizadas. Como por ejemplo:

En carga y descarga: Golpes, caídas de carga, atrapamientos.

Durante las excavaciones: Desprendimientos, golpes, caídas a distintos nivel, atropellos.

Elevado de los apoyos: Caída de apoyos, golpes, aplastamientos.

Hormigonado y encofrado: Atrapamientos, cortes y heridas por cortes con la ferralla, caídas a distinto nivel, vuelcos.

Tendido de los conductores: Electrocutión, caídas, atropellos, aplastamientos.

3.3 Riesgos de daños a terceros

Los riesgos más comunes son:

- Caídas al mismo nivel y a distinto nivel
- Atropellos por maquinaria y vehículos
- Atrapamientos por maquinaria y vehículos
- Colisiones y vuelcos
- Polvo
- Ruido

Como normas y medidas preventivas se señalará la zona de obra, conforme a lo previsto en el ANEXO IV del R.D.1627/1997, de 24 de octubre.

En obras situadas en zonas próximas a viviendas habitadas se cerrará el perímetro de la obra con barreras o vallas.

Las zonas de acopio se encontrarán delimitadas por vallas de 1,90 m de altura.

Se colocarán tapas en los huecos y arquetas que no cuenten con su tapadera definitiva, además se deberá rodear el hueco con barreras y señalizarlo.

En zona de acopio de tubos se deberán colocar calzos y tacos . también tendrán que permanecer en un recinto vallado.

Todo el personal que trabaje en la obra, deberá revisar el reponer las vallas, tapas y señalizaciones que no se encuentren bien situadas.

4 PREVENCIÓN DE RIESGOS PROFESIONALES

4.1 Equipo protección individual

Equipos o medios de los que una persona dispone para protegerse contra uno o varios riesgos que puedan suponer una amenaza para la salud y seguridad [1].

- Cascos protectores.
- Calzado de protección y seguridad.
- Protección ocular o facial: gafas de protección, pantallas o pantallas faciales
- Protección respiratoria: Mascarillas.
- Protección del oído: Tapones y cascos auditivos.
- Protección del tronco, los brazos y las manos: Guantes, mandiles de cuero, mandiles antiperforantes.

- Ropa de protección inflamable: trabajos de soldadura en los locales exigüos.
- Dispositivos de presión de cuerpo y equipos anticaídas: Arnéses de seguridad, cinturones anticaídas.
- Alfombras o banquetas aislantes.
- Comprobadores de tensión.
- Herramientas aislantes homologadas.

4.2 Protecciones colectivas

La protección colectiva es aquella técnica de seguridad que tiene como objetivo proteger simultáneamente a varios trabajadores de un riesgo

Los más importantes son:

- Redes de protección
 - Redes tipo tenis.
 - Redes verticales para fachadas.
 - Redes horizontales.
- Pasarelas
- Barandillas.

Barandilla: es la barra superior, que proporciona sujeción utilizando la mano.

Barra horizontal o listón intermedio: es el elemento situado entre el plinto y la barandilla, que evita que pase el cuerpo de una persona.

Plinto o rodapié: elemento colocado sobre el suelo que impide la caída de objetos.

Montante: es el elemento vertical que permite el anclaje. Sobre él se fija la barandilla, el listón intermedio y el plinto.

- Marquesinas de protección
- Escaleras.
 - Escaleras de un solo tramo.
 - Escaleras extensibles .
 - Escaleras portátiles.
 - Escaleras de tijera.
- Andamios.
 - Andamios tubulares.
 - Andamios sobre borriquetas.

- Andamios colgados
- Envoltente antideflagrante: Capaz de soportar la explosión interna de una mezcla inflamable que haya penetrado en su interior y sin transmitir la inflamación al exterior del equipo.
- Seguridad intrínseca: Protección que impide que una chispa o efecto eléctrico derive en la ignición de la mezcla inflamable.
- Sobrepresión interna: Las máquinas o materiales están provistos de una envoltente o instalados en una sala en la que se impide la entrada de mezcla inflamable, manteniendo en su interior aire u otro gas inerte a una presión superior a la de la atmósfera exterior.

4.3 Protecciones de la maquinaria

La maquinaria contará con alarmas de marcha atrás, rotativos y todo el mantenimiento y conservación al día. Con ello se garantizará el correcto funcionamiento.

También deberán llevar indicadores de peligro en zonas visibles.

4.4 Formación

El personal que trabaje en la obra tendrá que conocer los métodos de trabajo y los riesgos, así como las medidas de seguridad.

El personal tendrá la cualificación necesaria y la tarjeta profesional de la construcción. Si fuera necesario se deberá impartir conocimientos de primeros auxilios.

4.5 Medicina preventiva y primeros auxilios

Es obligatorio la existencia de al menos un botiquín que tendrá que contener todo aquello especificado en la Ordenanza General de Seguridad e Higiene en el Trabajo.

Se tendrá conocimiento y se informará de los centros médicos a los que se trasladarán los accidentados. También se dispondrá de una lista de teléfonos y direcciones de centros para urgencias, ambulancias, guardia civil, protección civil, etc. Esta lista deberá estar situada en una zona visible.

Todo aquel personal que trabaje en la obra, deberá haber pasado un reconocimiento médico previo.

5 PREVENCIÓN DE RIESGOS DE DAÑOS A TERCEROS

De acuerdo con la normativa vigente se señalarán las carreteras y caminos, se tomarán las medidas de seguridad que se requieran.

Se prohíbe el paso a toda persona ajena a la misma, para ello se instalarán los cerramientos oportunos.

6 NORMAS DE SEGURIDAD PARA EL PERSONAL

6.1 Normas de seguridad obligatorias

Se comunicará a la Dirección de Obra y Dirección de seguridad el inicio de cualquier trabajo.

Los trabajos deberán estar detallados.

Se preverán accesos para el personal y las maquinarias que fuesen necesarias en la ejecución de dicho trabajo.

El personal conocerá el área de trabajo.

Se realizarán reuniones previas y periódicas, donde se coordinarán los trabajos, para reducir la interferencia.

Se comunicará a la Dirección de Obra todos los accidentes o emergencias.

6.2 Normas específicas de seguridad

6.2.1 Albañiles

Se prohíbe arrojar objetos por las fachadas. A la hora de realizar cortes se realizarán de tal modo que los restos nunca caigan al exterior.

Se prohíbe el uso de objetos a modo de plataformas o andamios cuando este no sea su fin.

No se sobrecargarán las plataformas o los andamios. Ni se colocarán las cargas en los bordes o voladizos

Es obligatorio el uso de cinturones de seguridad cuando se realicen trabajos en altura, es decir en cubiertas, fachadas, plataformas, etc.

6.2.2 Conductor de maquinaria pesada

Se considera maquinaria pesada, camiones, motoniveladoras, retroexcavadoras, palas cargadoras, grúas.

Se le facilitará instrucciones sobre el vehículo, de no hacerlo, deberá ser este quien las solicite.

Deberá inspeccionar diariamente el estado del vehículo antes de comenzar un trabajo, en el caso de que existiese alguna anomalía se le comunicará a la Dirección de Obra.

Una vez en funcionamiento se deberá comprobar el sistema de frenado.

Se prohíbe circular por el borde de taludes o excavaciones. También se prohíbe conducir en punto muerto.

Se respetará la distancia de seguridad adecuada con otros vehículos y con las personas que se encuentren trabajando.

No se realizarán trabajos en la proximidad de líneas eléctricas aéreas.

En caso de contacto accidental con líneas eléctricas permanecer en la cabina hasta que se deshaga el contacto o la red sea desconectada.

Las máquinas que dispongan de cucharas, se deberá tener especial cuidado con los desplazamientos, para evitar impactos.

Cuando se eleven objetos de grandes pesos y dimensiones se deberá utilizar las calzas adecuadas.

Se prohíbe el movimiento de cargas por encima de personas.

6.2.3 Soldador y sopletista

Se deberá conectar la masa en el punto más próximo a la soldadura.

Si se trabaja en recinto cerrado, será obligatorio que exista ventilación natural o forzada, pudiendo obligarse al uso de mascarillas de seguridad.

Se prohíbe realizar soldaduras en las proximidades de materiales inflamables o combustibles.

En el uso de sopletes de acetileno, la llave de apertura y cierre deberá encontrarse sobre la botella de acetileno, para facilitar su cierre en caso de emergencia.

Se prohíbe dejar el soplete encendido si no se encuentra en uso.

6.2.4 Trabajos en altura

El uso de cinturón y arnés de seguridad es obligatorio. También es obligatorio sujetar el arnés a una cuerda auxiliar.

El acceso a la zona de trabajo se realizará a través de lugar indicados y preparados para ello.

Si fuese necesario retirar alguna protección colectiva para realizar algún trabajo, se informará a la Dirección de Obra y se repondrán en cuanto se finalice el trabajo. Se prohíbe arrojar material o herramientas. La herramienta deberá transportarse en bolsas que impidan su caída.

6.2.5 Normas de comportamiento

A la hora de prevenir accidentes es necesaria la colaboración de todo el personal. para ello se debe:

Utilizar y conservar correctamente todo el equipo de protección individual.

Utilizar las herramientas adecuadamente.

Mantener el orden y la limpieza en la medida de lo posible.

Si se observa algún peligro, se informará sobre él.

Respetar a los compañeros y su trabajo.

No realizar reparaciones mecánicas ni eléctricas.

6.2.6 Normas a seguir en caso de accidente grave

Frente un accidente grave, se recomienda evitar movimientos bruscos y tender a la persona herida en el suelo en posición horizontal y llamar al servicio de urgencias para organizar su traslado en ambulancia.

Se efectuarán primeros auxilios. Comprimiendo hemorragias con vendajes, realizando torniquetes, respiración boca a boca, inmovilizar con tablillas si existe roturas, etc.

7 LEGISLACIÓN

Son de obligado cumplimiento las disposiciones contenidas en:

- Estatuto de los Trabajadores
- Reglamento de los Servicios Médicos de Empresa (Orden Ministerial de 21 de Noviembre de 1959) (BOE de 22 de Noviembre de 1959)
- Ordenanza de Trabajo de la Construcción, Vidrio y Cerámica (Orden Ministerial de 28 de Agosto de 1970) (BOE de 5,7,8 y 9 de septiembre de 1970)
- Homologación de medios de protección personal de los trabajadores (Orden Ministerial de 17 de mayo de 1974) (BOE de 29 de mayo de 1974)
- Reglamento Electrotécnico de Baja Tensión (Orden Ministerial de 20 de septiembre de 1973) (BOE de 9 de octubre de 1973)
- Convenio Colectivo Provincial de la Construcción.

- Reglamento de aparatos elevadores para obras (Orden Ministerial 28 de noviembre de 1968)
- Normas básicas de seguridad minera (RD. 863/85, 24-85) (BOE 12-6- 85)
- Ley 31/1995, de 8 de noviembre, de Prevención de riesgos Laborales.
- R.D. 1627/1997 de 24 de octubre en el que se establecen disposiciones mínimas de seguridad y salud en las obras de construcción.
- R.D. 485/1997 de 14 de abril sobre disposiciones mínimas en materia de señalización de seguridad y salud en el trabajo.
- R.D. 486/1997 de 14 de abril por el que se establecen disposiciones mínimas de seguridad y salud en los lugares de trabajo.
- R.D. 773/1997 de 30 de mayo sobre disposiciones mínimas de seguridad y salud relativas a la utilización por los trabajadores de equipos de protección individual.
- Comités de Seguridad e Higiene en el Trabajo (Decreto 432/71, 11-3-71) (B.O.E. 16 3-71)
- Reglamento de Líneas Eléctricas Aéreas de Alta Tensión (O.M. 28-11-68).

Lista de referencias

[1]www.insht.es/

[2]www.um.es/