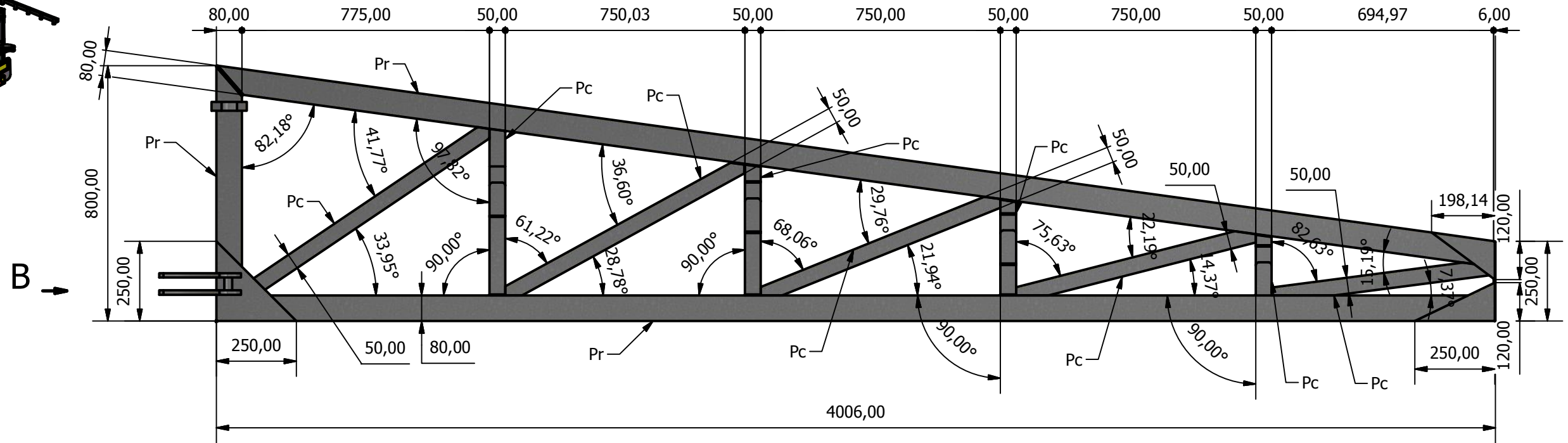


Escala (1:75)

APLICADOR

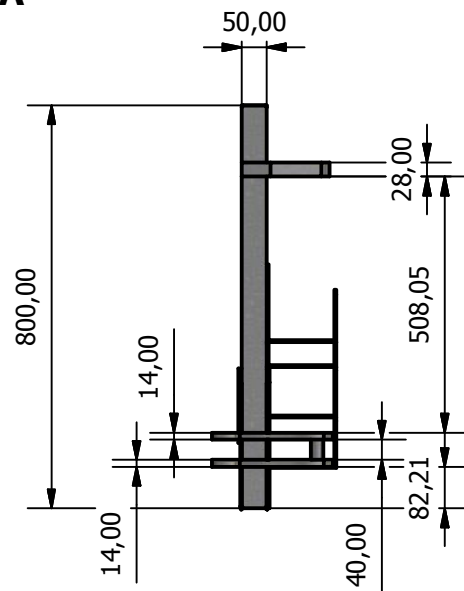
Detalle de su localización en el aplicador



B (1 : 15)

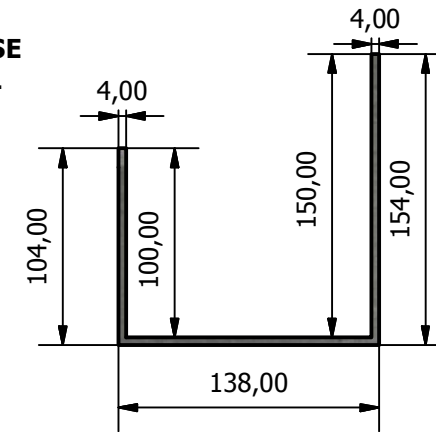
VISTA BASE LATERAL

PROYECTADA FRONTAL

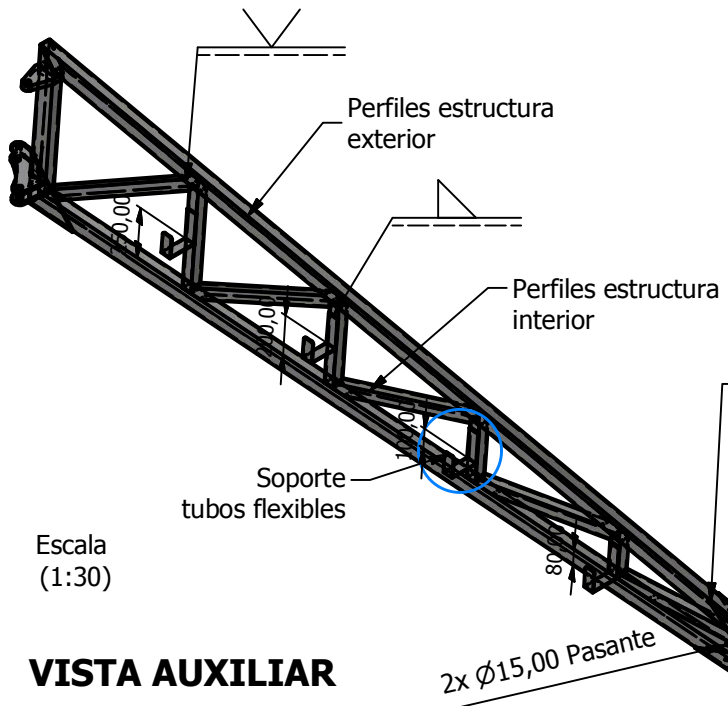
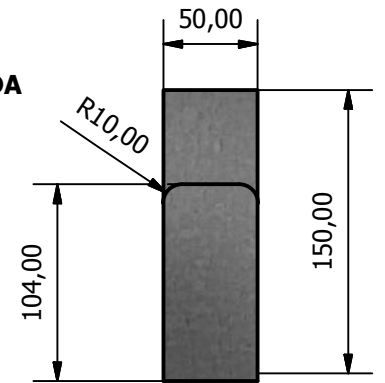


SOPORTE TUBOS FLEXIBLES (1 : 4)

VISTA BASE LATERAL



PROYECTADA FRONTAL



Escala (1:30)

VISTA AUXILIAR

ACERO S275

TABLA DE MATERIALES		
Material	Medidas	Id.
Estructura exterior Perfil rectangular de acero (S275)	80x50x3 mm	Pr
Estructura interior Perfil cuadrangular de acero (S275)	50x50x3 mm	Pc
Refuerzos de chapa	6 mm	-
Soportes de tubos flexibles Pletinas de acero (S275)	4 mm	-

UNIVERSIDAD DE LEÓN ESCUELA SUPERIOR Y TÉCNICA DE INGENIERÍA AGRARIA (E.S.T.I.A.)		
Proyecto de diseño de una rampa de distribución localizada de purines para acoplar a la tipología general de equipos en Castilla y León.		
TRABAJO FIN DE MASTER		
PLANO: Estructura del cuerpo lateral		
ESCALA: 1 : 15	El Alumno	Plano nº
FECHA: Junio 2018	Firmado:	12