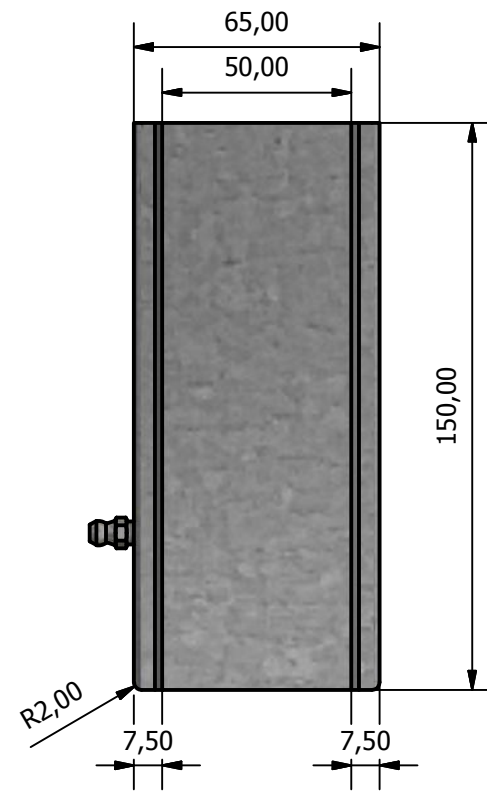


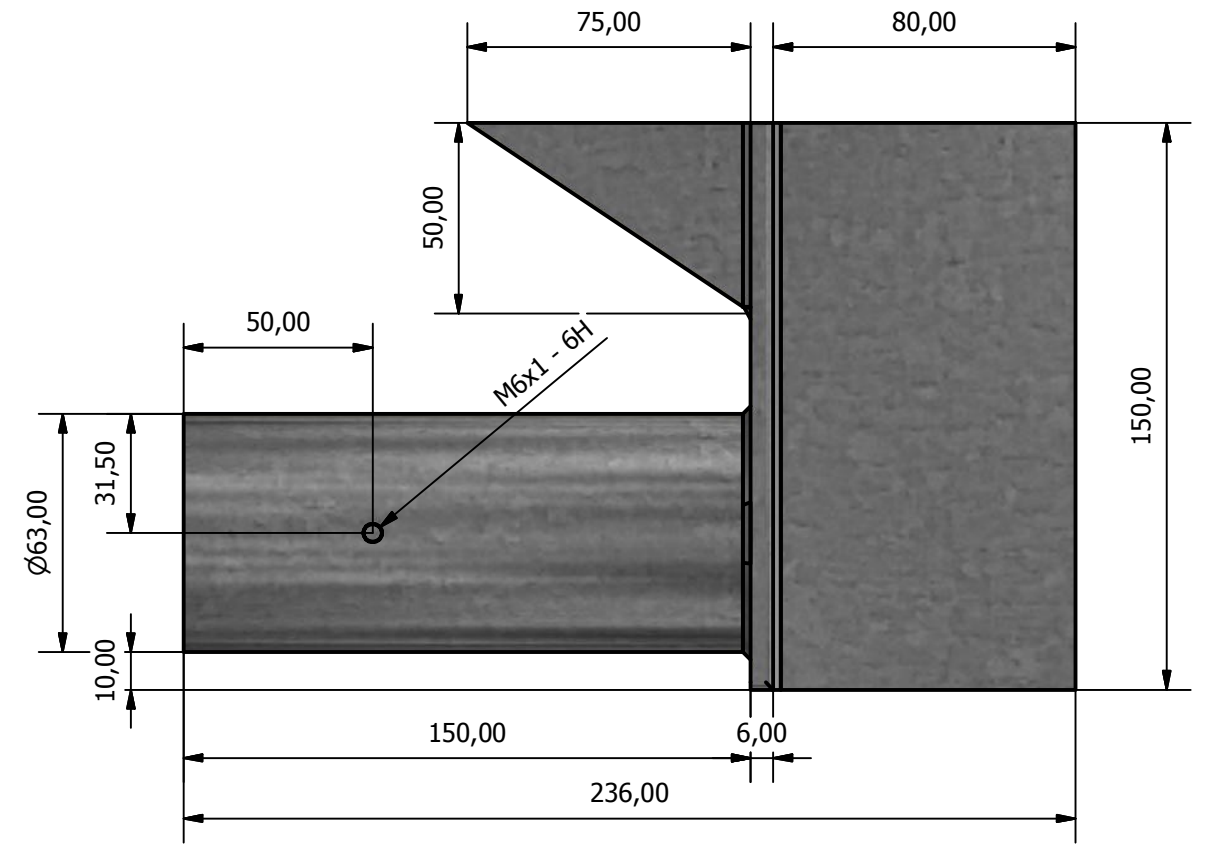
Escala
(1:30)

CUERPO LATERAL

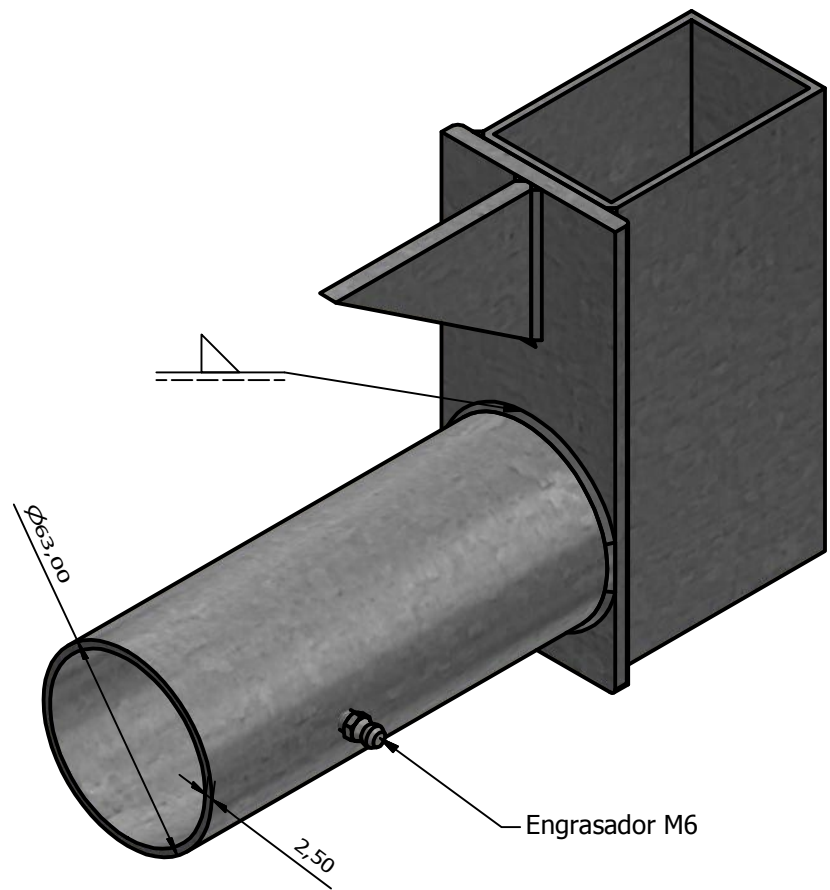
Detalle de su localización
en la estructura



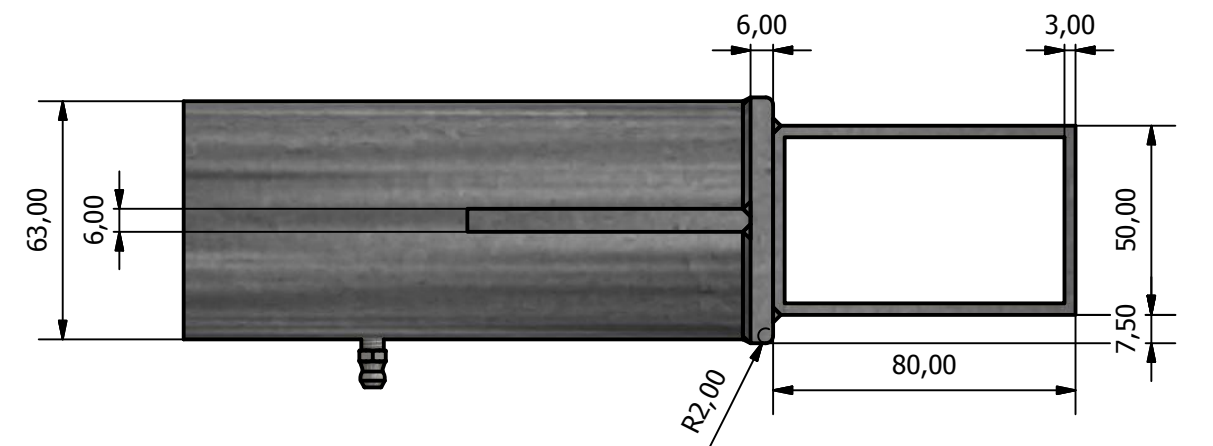
**PROYECTADA
FRONTAL**



**VISTA BASE
LATERAL**



VISTA AUXILIAR



**PROYECTADA
SUPERIOR**

ACERO S275

TABLA DE MATERIALES	
Material	Medidas
Chapa de acero (S275)	6 mm
Tubo cilindrico de acero (S275)	63 mm diametro 2,5 mm espesor
Perfil rectangular de acero (S275)	80x50x3 mm
Engrasador DIN 71412 A	M6

UNIVERSIDAD DE LEÓN ESCUELA SUPERIOR Y TÉCNICA DE INGENIERÍA AGRARIA (E.S.T.I.A.)		
Proyecto de diseño de una rampa de distribución localizada de purines para acoplar a la tipología general de equipos en Castilla y León.		
TRABAJO FIN DE MASTER		
PLANO:	Apoyo inicial del eje de pivote del sistema antigoteo	
ESCALA:	1 : 2	El Alumno
FECHA:	Junio 2018	
Firmado:		Plano nº 14