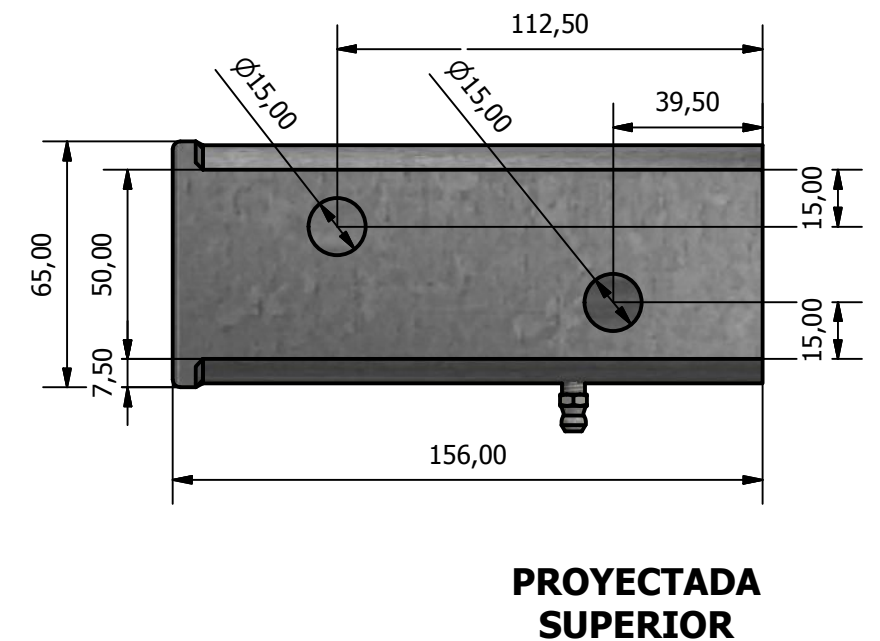
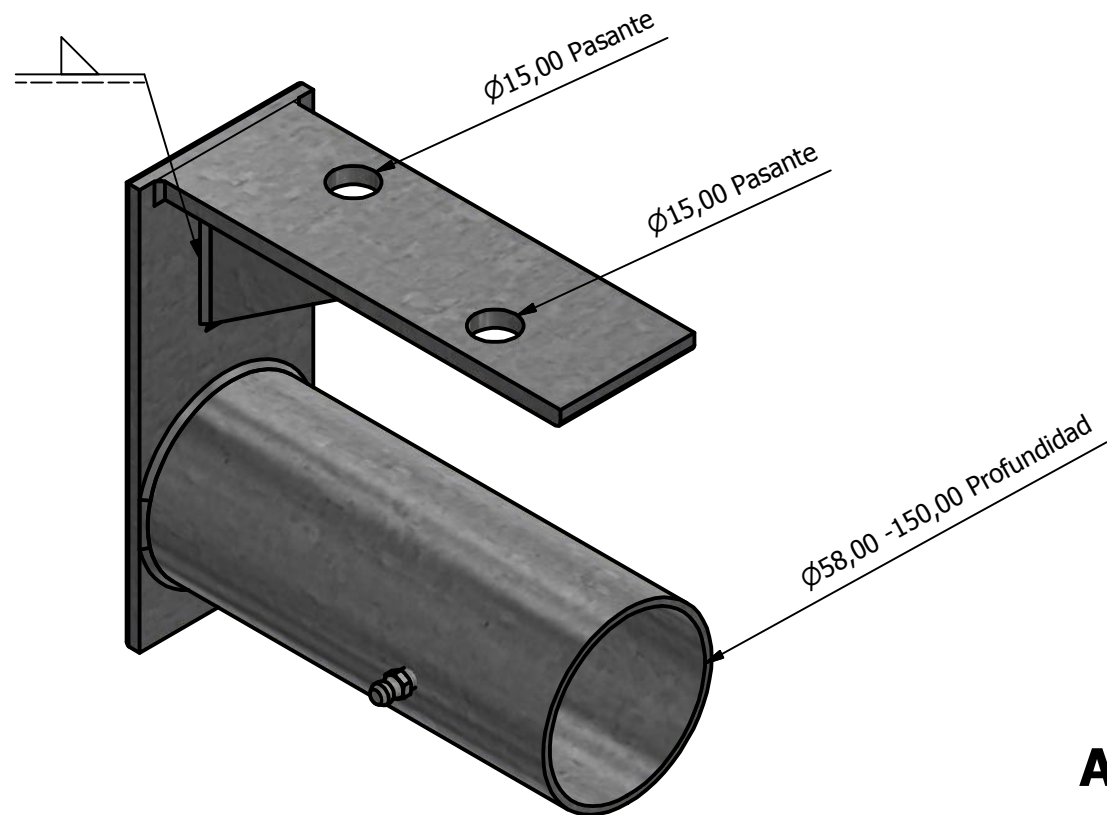
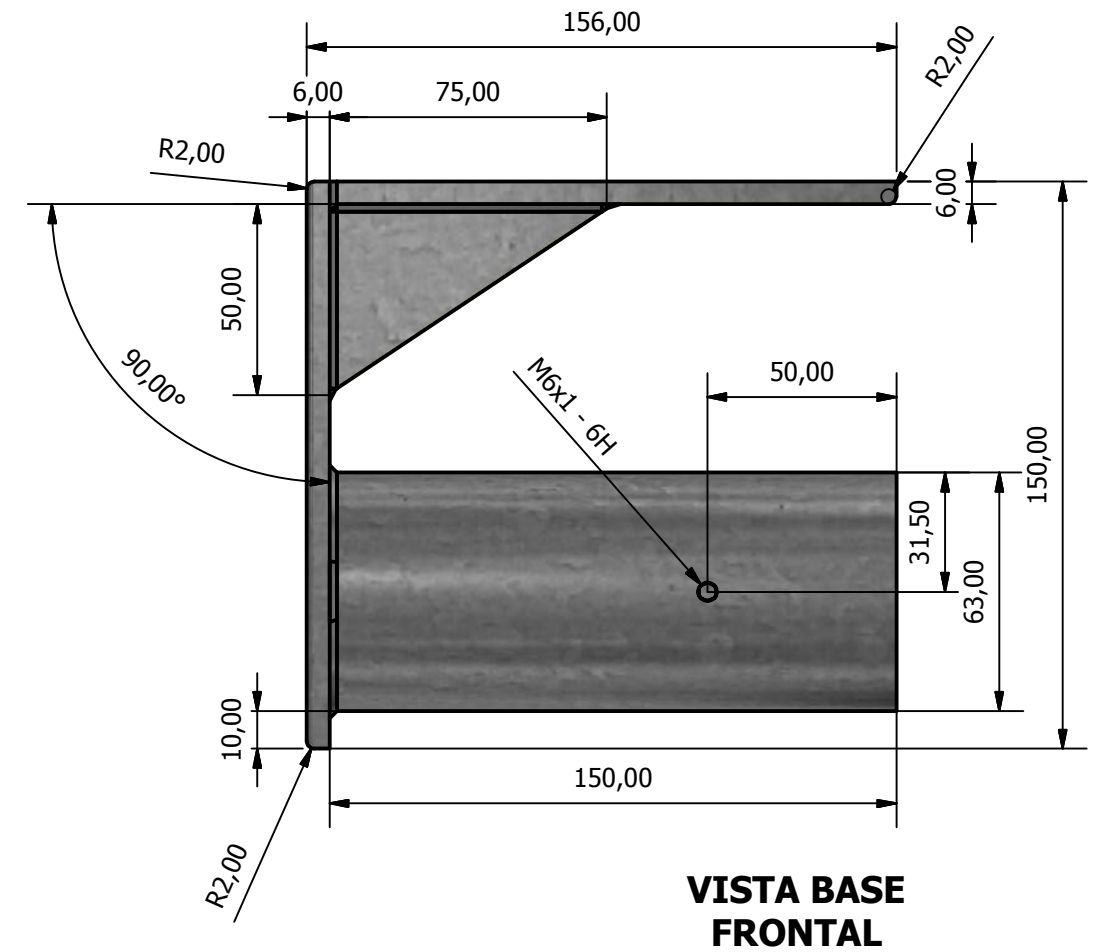
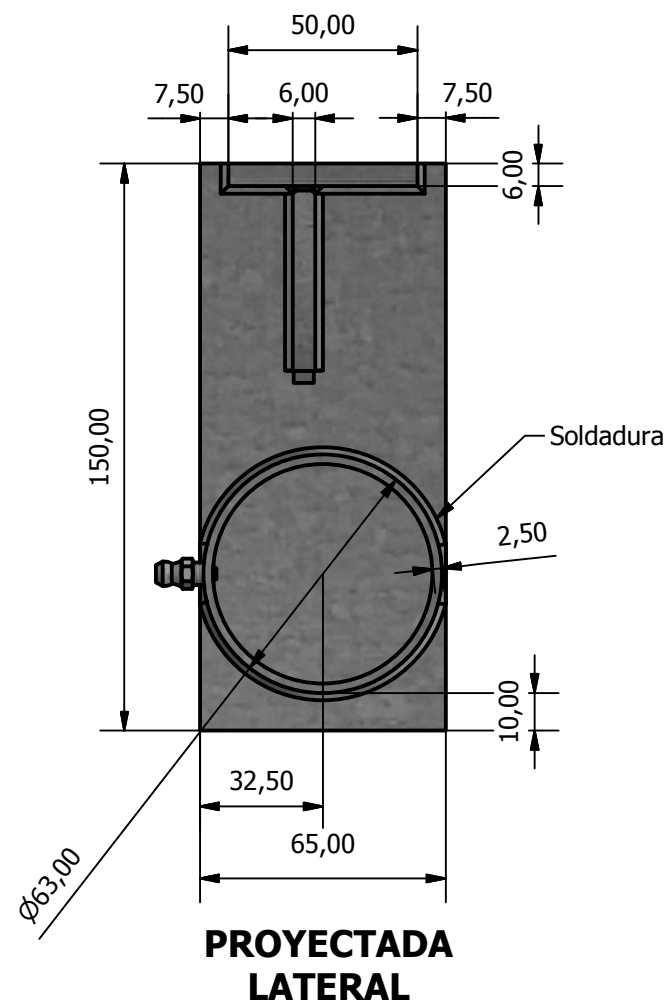


Escala
(1:30)

CUERPO LATERAL

Detalle de su localización
en la estructura



ACERO S275

TABLA DE MATERIALES	
Material	Medidas
Chapa de acero (S275)	6 mm
Tubo cilindrico de acero	63 mm diametro 2,5 mm espesor
Engrasador Din 7142 A	M 6

UNIVERSIDAD DE LEÓN
ESCUELA SUPERIOR Y TÉCNICA DE INGENIERÍA AGRARIA (E.S.T.I.A.)

Proyecto de diseño de una rampa de distribución localizada de purines
para acoplar a la tipología general de equipos en Castilla y León.

TRABAJO FIN DE MASTER

PLANO: Apoyo de punta desmontable del eje de pivote del sistema antigoteo

ESCALA: 1 : 2

El Alumno

Plano nº

FECHA: Junio 2018

Firmado:

16