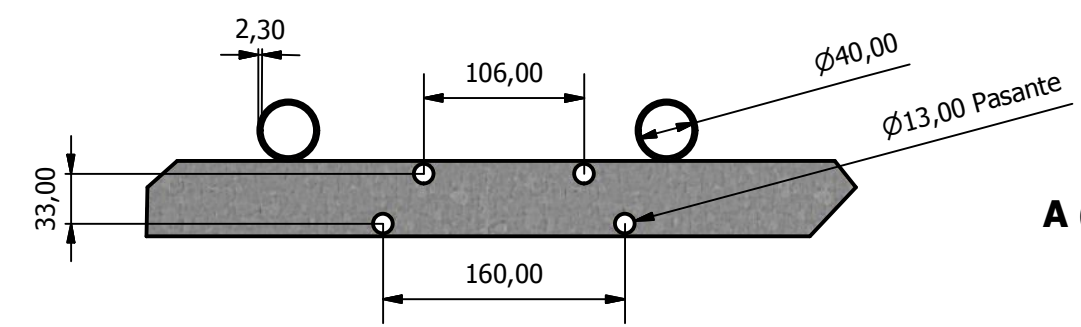
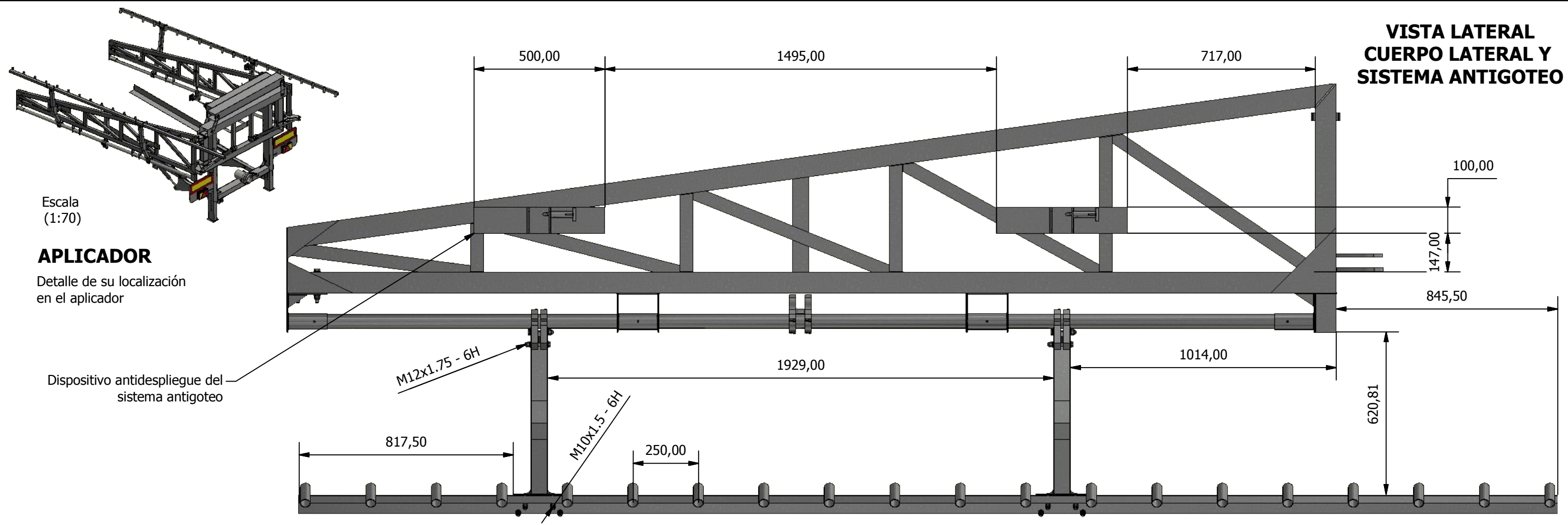


**VISTA LATERAL  
CUERPO LATERAL Y  
SISTEMA ANTIGOTEO**



**VISTA INFERIOR DEL  
PERFIL SOPORTE DE LOS TUBOS FLEXIBLES**

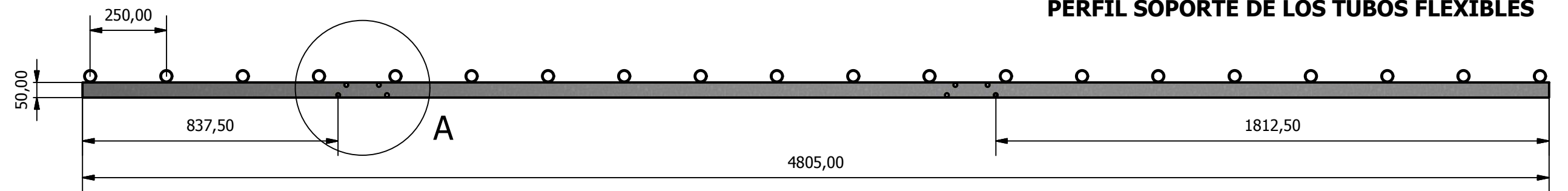


TABLA DE MATERIALES DE LA ESTRUCTURA SOPORTE DE LOS TUBOS	
Material	Medidas
Perfil cuadrangular de acero (S275)	50x50x2,5 mm
Tubo cilindrico de acero (S275)	40 mm 2,3 mm espesor

**ACERO S275**

UNIVERSIDAD DE LEÓN		
ESCUELA SUPERIOR Y TÉCNICA DE INGENIERÍA AGRARIA (E.S.T.I.A.)		
Proyecto de diseño de una rampa de distribución localizada de purines para acoplar a la tipología general de equipos en Castilla y León.		
TRABAJO FIN DE MASTER		
PLANO:	Cuerpo lateral y sistema antigoteo completo	
ESCALA:	1 : 15	El Alumno
FECHA:	Junio 2018	Firmado:
		Plano nº <b>22</b>