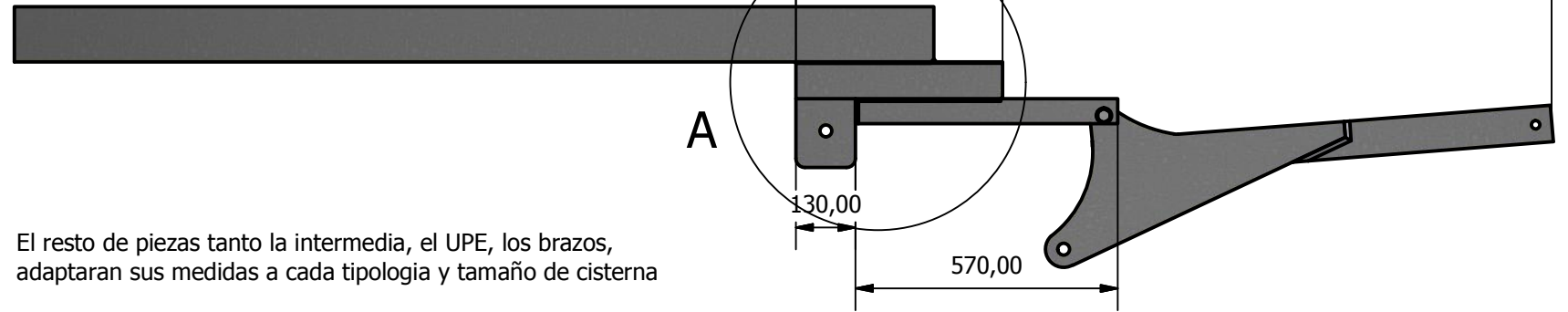


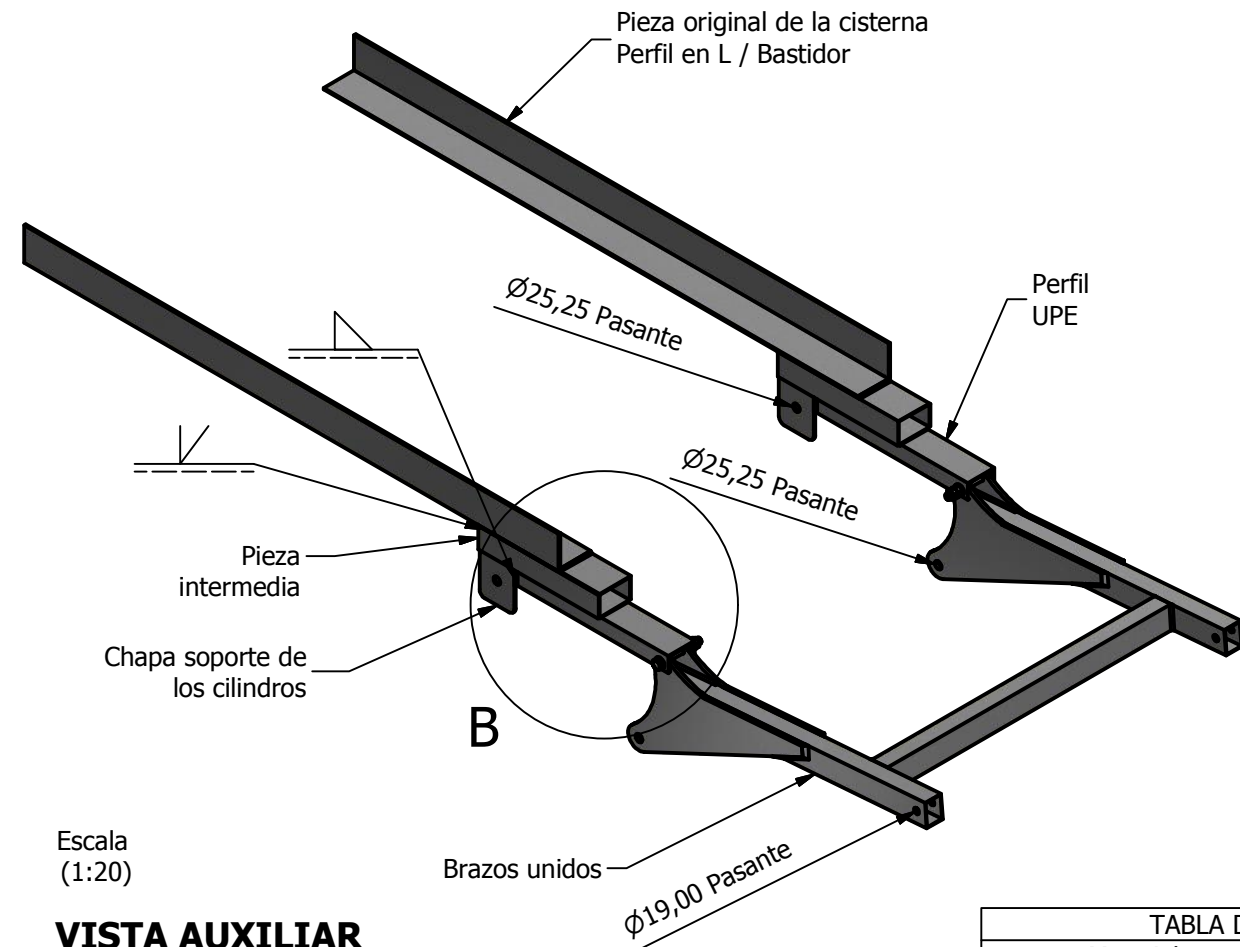
**APLICADOR**

Detalle de su localización en el aplicador  
Escala (1:50)

No se proporcionan datos de esta pieza ya que dependera de la tipología de cisterna en la que se monte el equipo



**VISTA BASE LATERAL**

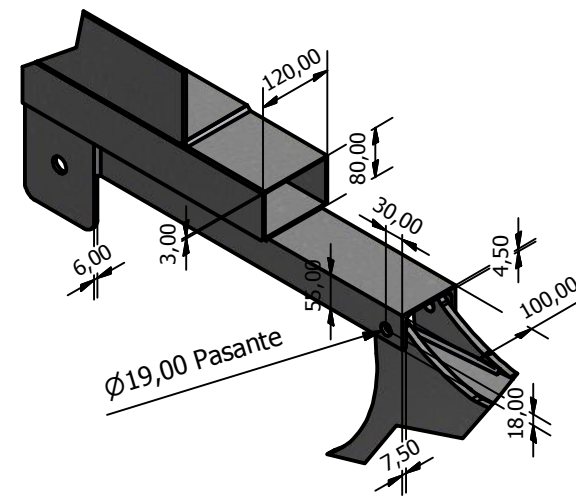


Escala (1:20)

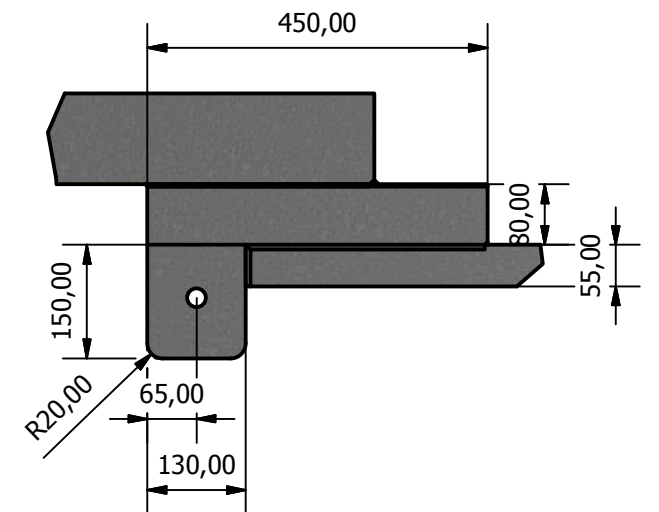
**VISTA AUXILIAR**

**ACERO S275**

TABLA DE MATERIALES	
Material	Medidas
Soportes cilindro	6 mm
Chapa de acero (S275)	6 mm
Chapas brazos	12 mm
Chapa de acero (S275)	12 mm
UPE (S275)	100
Pieza intermedia	
Perfil rectangulas de acero (S275)	120x80x3 mm
Perfil Brazos	
Perfil rectangular de acero (S275)	80x60x3 mm



**B (1:10)**



**A (1:10)**

UNIVERSIDAD DE LEÓN ESCUELA SUPERIOR Y TÉCNICA DE INGENIERÍA AGRARIA (E.S.T.I.A.)		
Proyecto de diseño de una rampa de distribución localizada de purines para acoplar a la tipología general de equipos en Castilla y León.		
TRABAJO FIN DE MASTER		
PLANO: Sistema de control de altura completo		
ESCALA: 1 : 15	El Alumno	Firmado:
FECHA: Junio 2018		
		Plano nº <b>27</b>