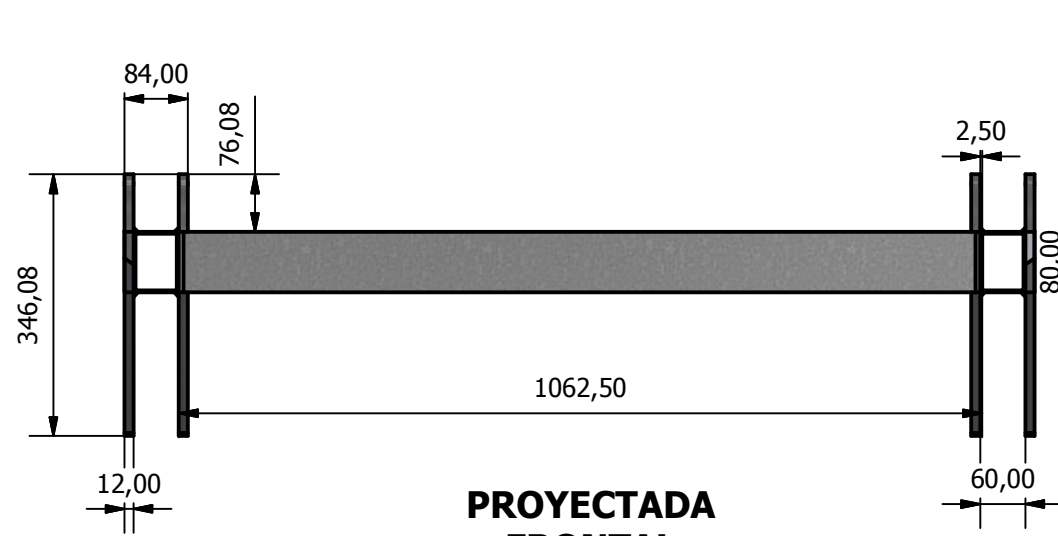


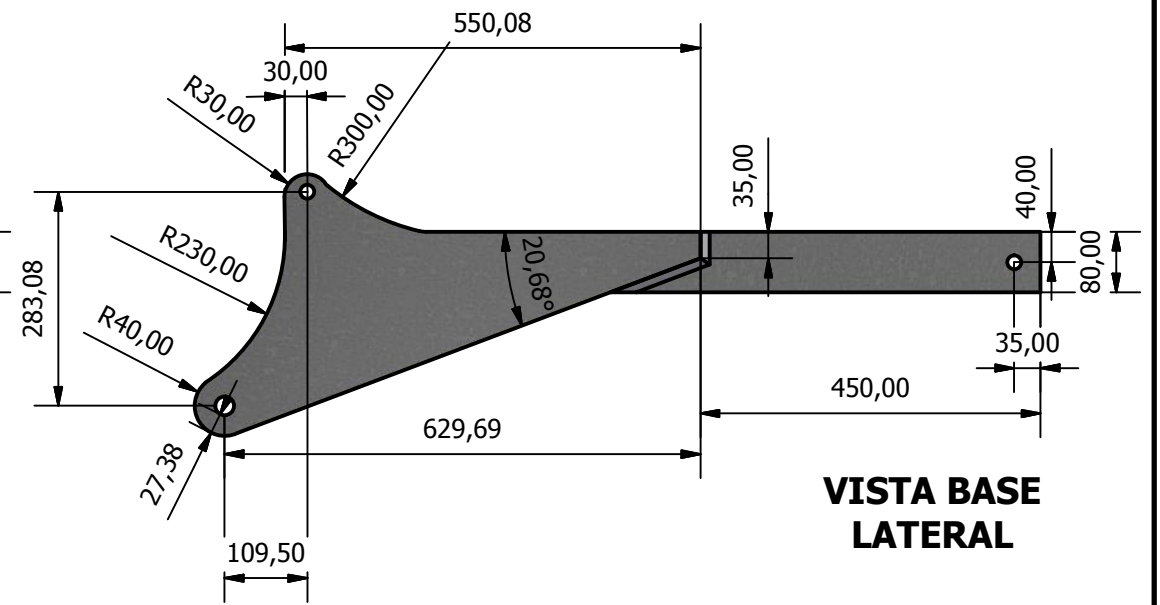
Escala
(1:35)

SISTEMA DE ELEVACIÓN

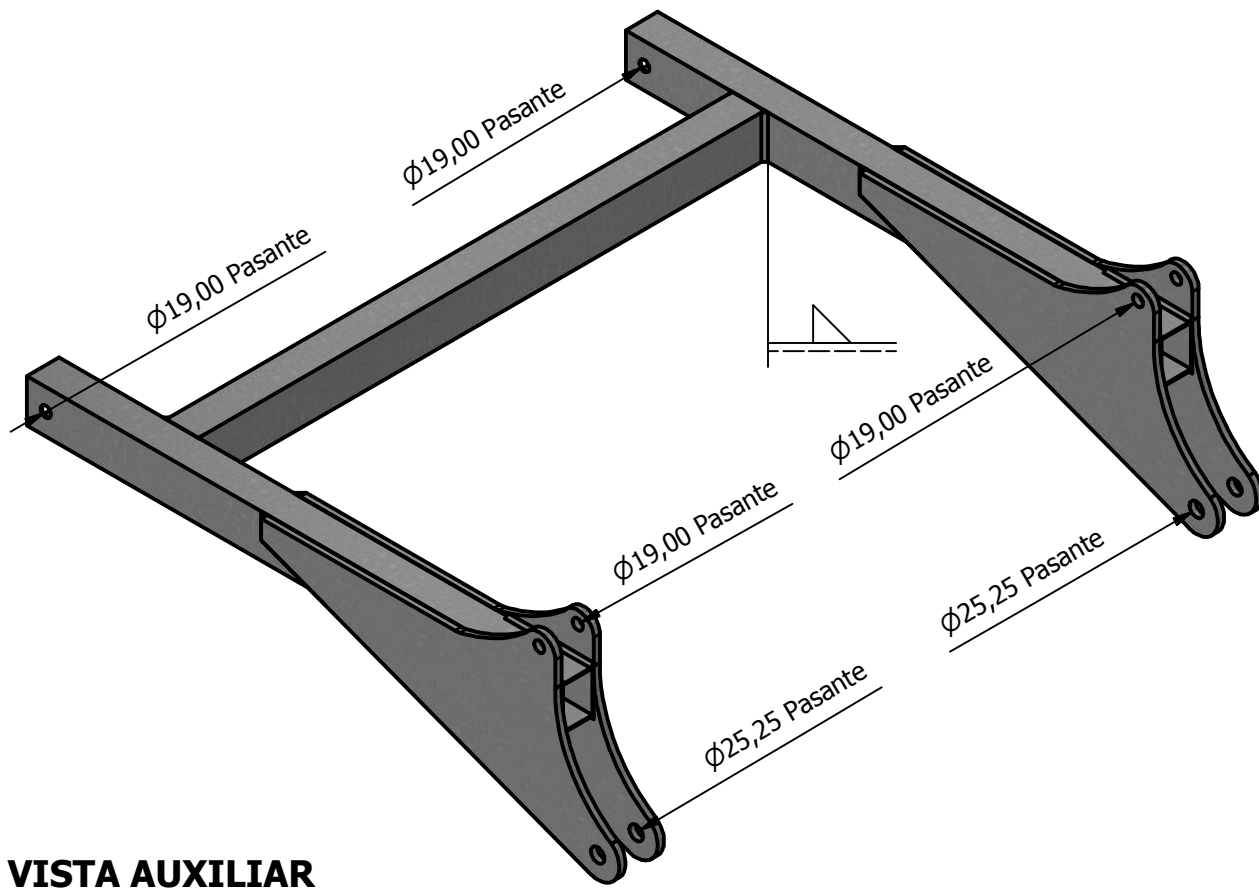
Detalle de su localización
en la estructura



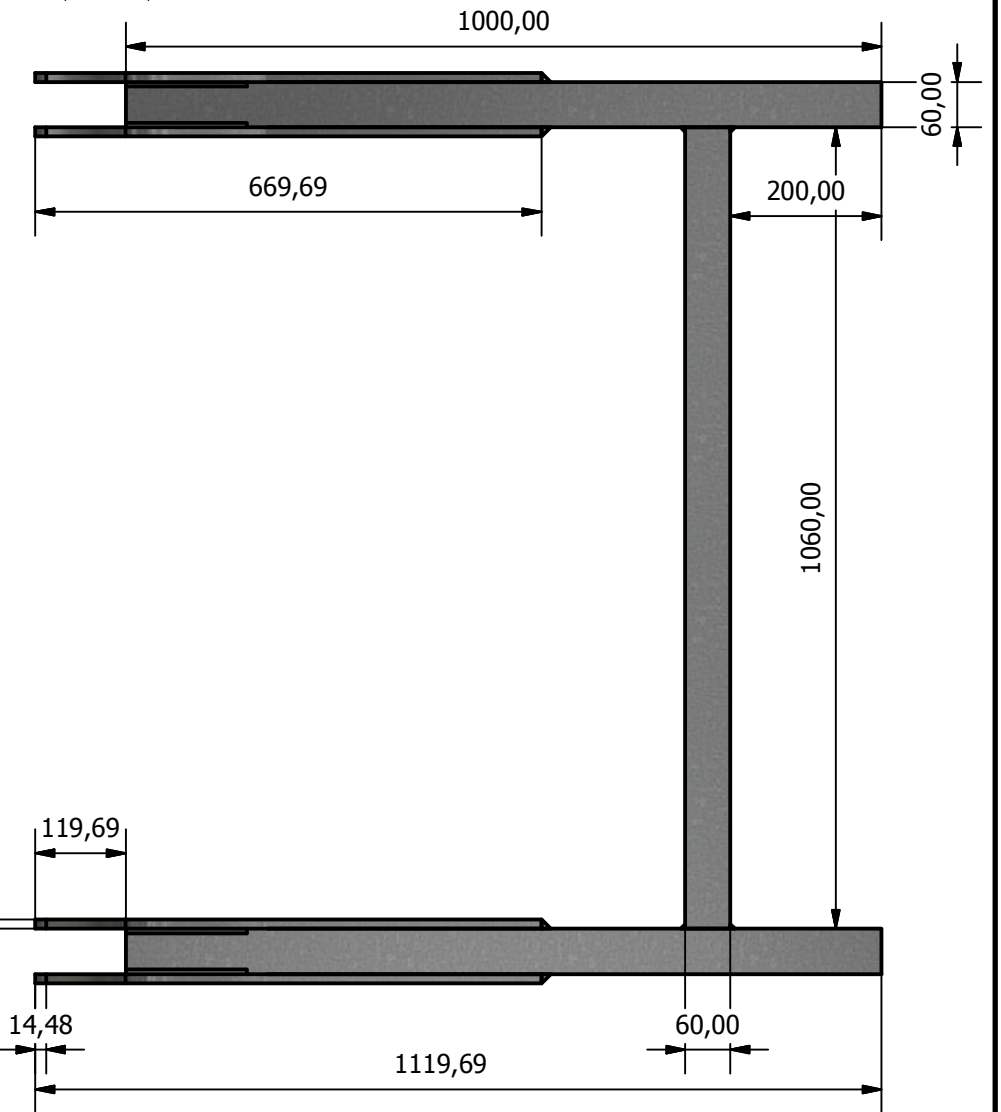
**PROYECTADA
FRONTAL**



**VISTA BASE
LATERAL**



VISTA AUXILIAR



**PROYECTADA
SUPERIOR**

TABLA DE MATERIALES	
Material	Medidas
Chapa de acero (S275)	12 mm
Tubo cilindrico de acero (S275)	80x60x2,5 mm

ACERO S275

UNIVERSIDAD DE LEÓN		
ESCUELA SUPERIOR Y TÉCNICA DE INGENIERÍA AGRARIA (E.S.T.I.A.)		
Proyecto de diseño de una rampa de distribución localizada de purines para acoplar a la tipología general de equipos en Castilla y León.		
TRABAJO FIN DE MASTER		
PLANO:	Brazos del sistema de control de altura	
ESCALA: 1 : 10	El Alumno	Plano nº
FECHA: Mayo 2018	Firmado:	28