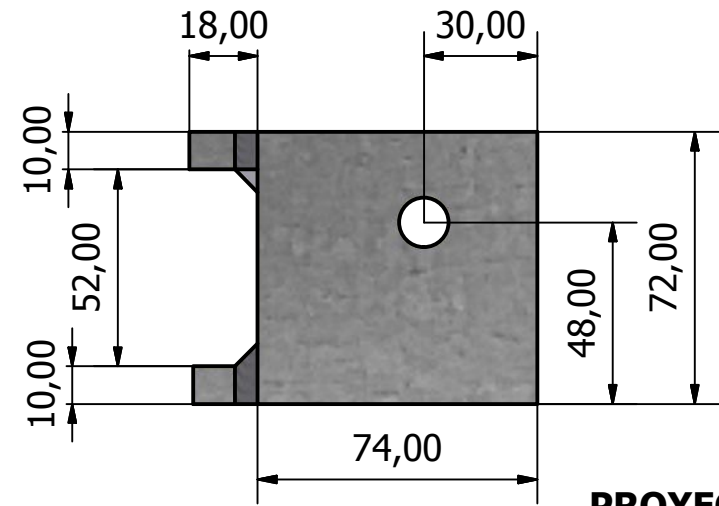
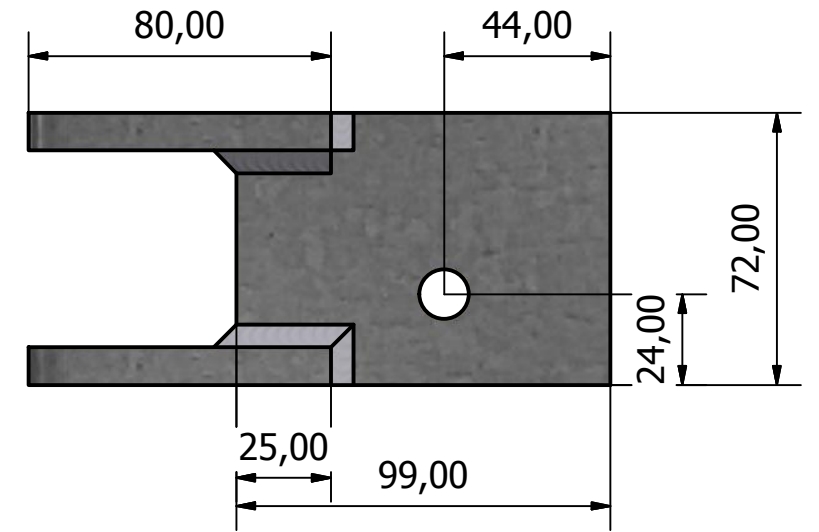


CUERPO CENTRAL

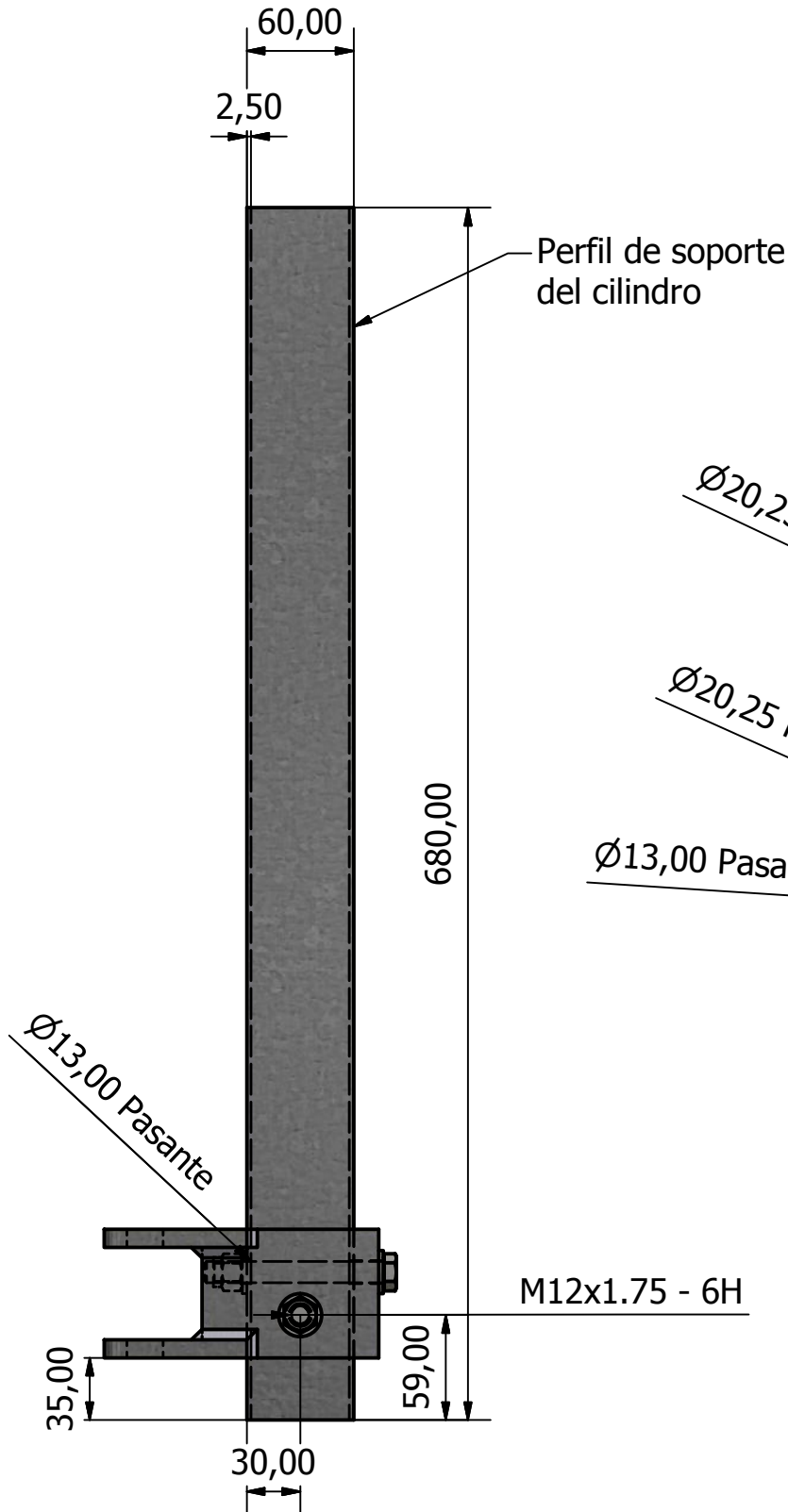
Detalle de su localización en la estructura
Escala (1:35)



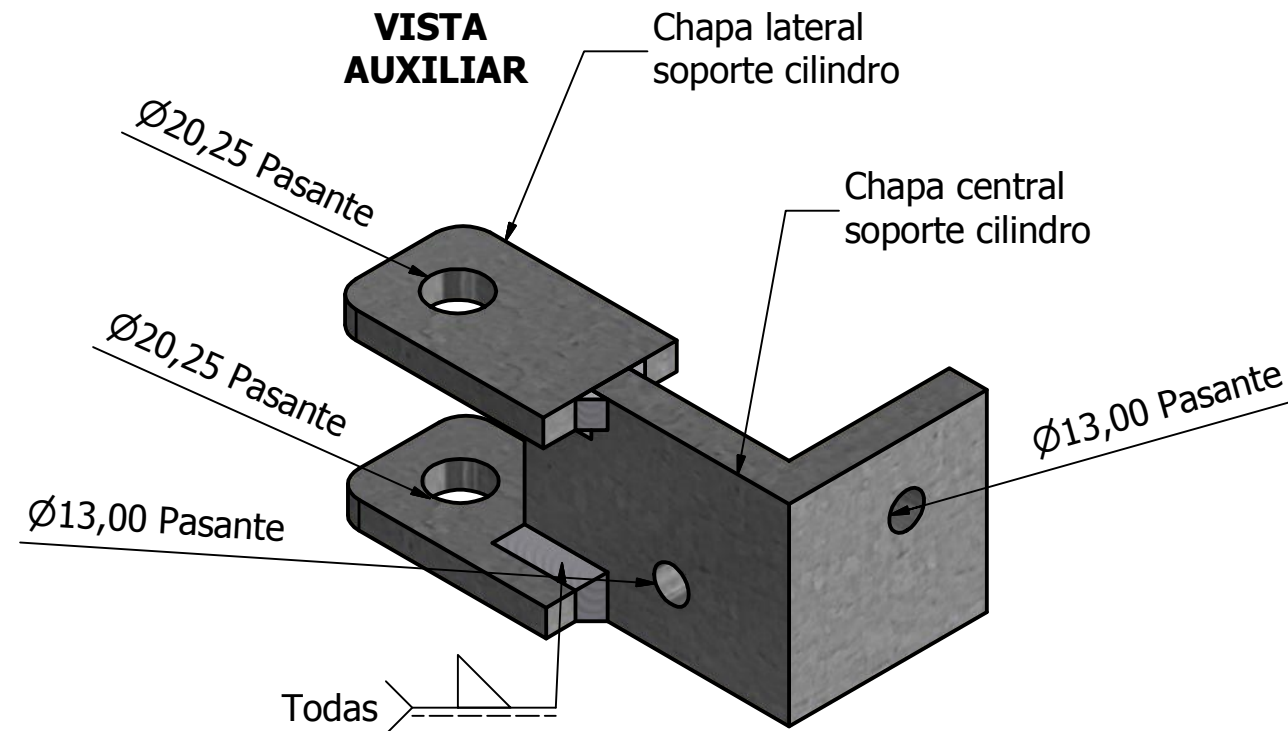
PROYECTADA LATERAL



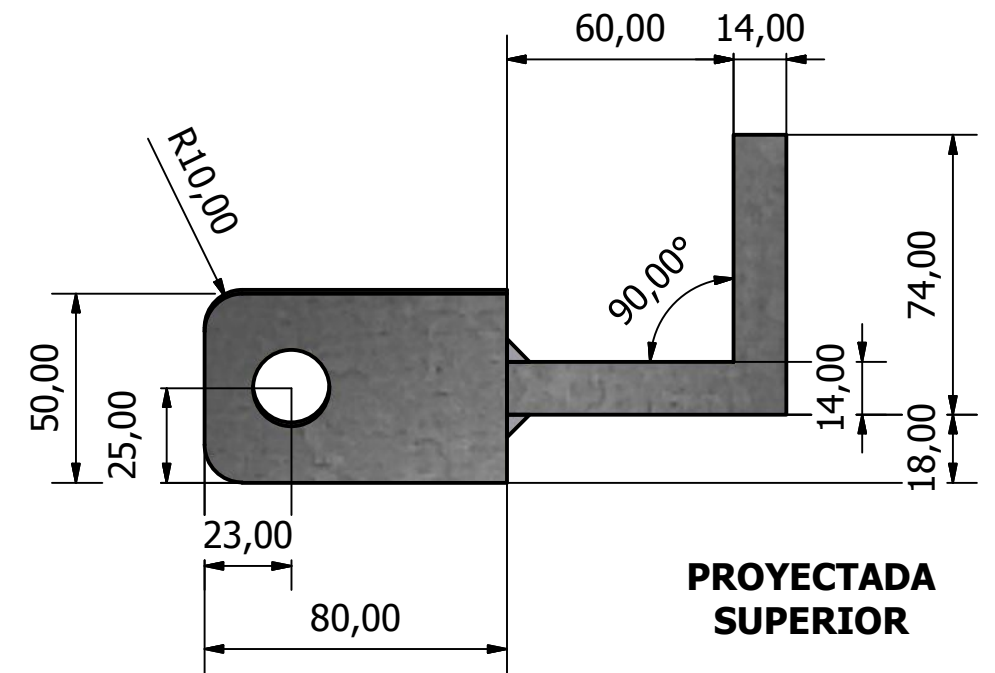
VISTA BASE FRONTAL



Perfil de soporte del cilindro



VISTA ISOMÉTRICA



PROYECTADA SUPERIOR

ACERO S275

MATERIALES ESTRUCTURALES	
Material	Medidas
Perfil cuadrangular	60x60x2,5mm
Chapa de acero	10 y 14 mm

UNIVERSIDAD DE LEÓN		
ESCUELA SUPERIOR Y TÉCNICA DE INGENIERÍA AGRARIA (E.S.T.I.A.)		
Proyecto de diseño de una rampa de distribución localizada de purines para acoplar a la tipología general de equipos en Castilla y León.		
TRABAJO FIN DE MASTER		
PLANO:	Pieza soporte del cilindro de despliegue de los cuerpos laterales	
ESCALA:	1 : 2	El Alumno
FECHA:	Mayo 2018	Firmado:
		Plano nº 3

Escala (1:4)

DETALLE DE COLOCACIÓN EN PERFIL

M12x1.75 - 6H