



XVII Simposio CEA de Control Inteligente

27-29 de junio de 2022, León



Aplicación del filtro de Kalman en el procesamiento de medidas muy ruidosas, un caso práctico: banco de potencia para motocicletas con capacidad de análisis aerodinámico

Ríos, J.^{a,*}, Del Pino, J.^a, Barragán, J.^a, Andujar, J. M.^a, Semião, J.^b, Oliveira, L.^c

^a Departamento de Ingeniería Electrónica, Sistemas Informáticos y Automática, Universidad de Huelva, Escuela Técnica Superior de Ingeniería, Campus de El Carmen, Av. De las Fuerzas Armadas s/n, 21071 Huelva, España.

^b INESC-ID / ISE-Ualg (Instituto Superior de Engenharia da Universidade do Algarve), Campus da Penha, 8005-139 Faro, Portugal.

^c CISE / ISE-UAlg (Instituto Superior de Engenharia da Universidade do Algarve), Campus da Penha, 8005-139 Faro, Portugal.

To cite this article: Ríos, J., Del Pino, J., Barragán, J., Andujar, J. M., Semião, J., Oliveira, L. 2022. Application of the Kalman filter in the processing of very noisy measurements, a case study: motorcycle dyno with aerodynamic analysis capability. XVII Simposio CEA de Control Inteligente.

Resumen

En este trabajo se presenta una aplicación del filtro de Kalman para tratar medidas altamente ruidosas de cara a su empleo en un sistema de control. En concreto, el sistema con el que se ha trabajado es un banco de potencia para motocicletas al que se ha añadido un ventilador de gran potencia capaz de generar una corriente de aire a una velocidad igual a la que está desarrollando la motocicleta sobre el rodillo, permitiendo así la realización de estudios aerodinámicos. Las variables a medir se ven fuertemente afectadas por ruido generado por el inversor que alimenta el ventilador, por las interferencias provocadas por los pulsos de la bobina de alta tensión de la motocicleta o por las turbulencias de la corriente de aire en el caso del sensor de velocidad del aire. Además, teniendo en cuenta que varias de las señales a medir son pulsos que deben computarse en cada intervalo de control, también van a producirse errores que pueden considerarse ruidos del proceso. El filtro de Kalman, empleado para tratar las medidas y algunas de las variables calculadas en el algoritmo consiguen reducir el ruido de todas las variables a valores aceptables que permiten la realización de las acciones de control y trazado de curvas de potencia y par de la motocicleta.

Palabras clave: Estimación y filtrado, Filtrado y suavizado, Métodos bayesianos, Identificación recursiva, Técnicas de filtrado de Kalman en el control de automóviles.

Application of the Kalman filter in the processing of very noisy measurements, a case study: motorcycle dyno with aerodynamic analysis capability

Abstract

This paper presents an application of the Kalman filter to handle high noise measurements for use in a control system. Specifically, the system used is a motorcycle dyno to which a high power fan has been added, capable of generating an air current at a speed equal to the speed that the motorcycle is running on the roller, thus allowing aerodynamic studies to be carried out. The variables to be measured are strongly affected by noise generated by the inverter that supplies the fan, by the interferences caused by the pulses of the motorcycle's high voltage coil or by the turbulences of the air current in the case of the air speed sensor. In addition, considering that several of the signals to be measured are pulses to be computed at each control interval, errors that can be considered process noise will also occur. The Kalman filter, used to handle the measurements and some of the variables computed in the algorithm, manages to reduce the noise of all the variables to acceptable values that allow performing the control actions and plotting the power and torque curves of the motorcycle.

*Autor para correspondencia: rios@uhu.es

Attribution-NonCommercial-ShareAlike 4.0 International (CC BY-NC-SA 4.0)

Keywords: Estimation and filtering, Filtering and smoothing, Bayesian methods, Recursive identification, Kalman filtering techniques in automotive control.

1. Introducción

Uno de los aspectos clave a la hora de implementar un sistema de control es el de los sistemas de medida. A menudo, las señales a medir se ven afectadas por ruidos que, no tratados adecuadamente, podrían impedir el correcto funcionamiento del sistema de control. El de los ruidos es un problema tratado ampliamente desde diversas perspectivas. Desde el punto de vista de la instrumentación, hay numerosas técnicas que permiten minimizar los ruidos de medida, como son el empleo de cables específicos para la aplicación, transmisión mediante canales de instrumentación adecuados, configuraciones propias para tratamiento de señal, filtrados, etc., sin embargo, no siempre son una respuesta completa ante un problema de ruidos. Por otro lado, si la implementación del sistema de control es discreta, lo más habitual hoy día, el proceso de muestreo introducirá una nueva fuente de ruidos independiente del proceso de medida.

Como es sabido, el filtro de Kalman (Kalman, 1960) (Kalman, 1963) es un algoritmo recursivo que permite obtener una estimación de una variable cuando se cuenta con medidas discretas de la misma a lo largo del tiempo, teniendo una gran aplicación en sistemas dinámicos de naturaleza estocástica observados con sensores ruidosos. En este trabajo se presenta una aplicación de control sobre un sistema con medidas altamente ruidosas en la que se emplea el filtro de Kalman para minimizar el efecto de los ruidos, tanto de los contenidos en las medidas como de los provocados por el carácter discreto de algoritmo de control (Li, 2015).

2. Descripción del sistema

2.1. Descripción general

El sistema que se pretende controlar es un banco de potencia para motocicletas con ampliación para análisis aerodinámico. El banco de potencia es un dispositivo que permite obtener las curvas de par y de potencia desarrolladas por un vehículo, en este caso, una motocicleta. Para ello cuenta con un rodillo de inercia, con un momento de inercia conocido, que es movido por la rueda motriz. El rodillo tiene adosada una corona dentada que, mediante el empleo de un sensor inductivo permite conocer la velocidad de giro, computando el nº de pulsos que ocurren en cierta cantidad de tiempo y calculando la velocidad en función del radio del rodillo.

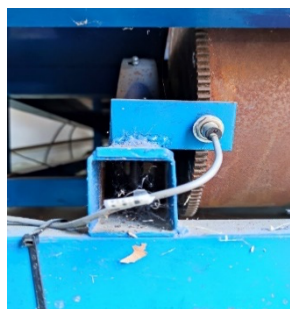


Figura 1: Rodillo de inercia y sensor inductivo.

Por otro lado, mediante una pinza capacitiva sobre el cable de la bujía, se captan los pulsos generados por la bobina de alta tensión de la motocicleta, que corresponden a las explosiones en la cámara de combustión. Si se trata de un motor de cuatro tiempos, por cada dos revoluciones del motor se produce una explosión, por lo que el computo de las explosiones en un intervalo de tiempo conocido permite calcular las revoluciones a las que gira el motor.

Mediante el muestreo de la velocidad, conocido el momento de inercia del rodillo, puede calcularse el par y potencia que desarrolla el motor, datos que representados frente al régimen de giro componen las curvas de potencia y par, cuyo trazado es el objetivo final de un banco de potencia.

El banco tradicional no permite el estudio de aspectos aerodinámicos, ya que no se produce movimiento real del vehículo. Una ampliación de estos bancos consiste en la adición de un ventilador de gran potencia accionado mediante un inversor de frecuencia regulable.



Figura 2: Ventilador con velocidad regulable.

Mediante un sensor de tipo Pitot se mide la velocidad de la corriente de aire generada por el ventilador, que se comparará con la velocidad generada por la motocicleta. La obtenida será la señal de error para un controlador de tipo PI cuya salida gobierna la frecuencia del inversor que alimenta al ventilador.

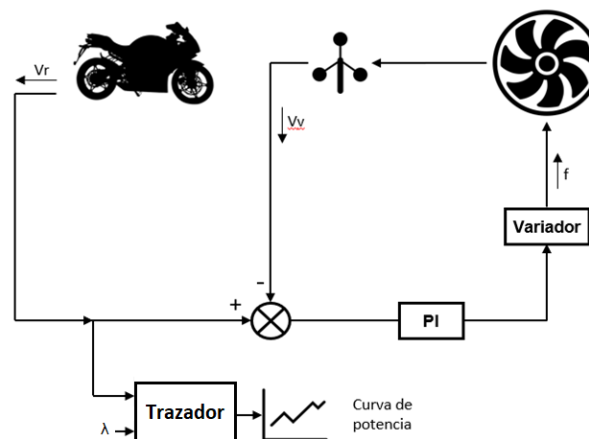


Figura 3: Esquema general del sistema.

Como complemento, el sistema cuenta con una sonda Lambda para monitorizar la proporción aire/gasolina que entra en la cámara de combustión (mediante el análisis de los gases de escape), lo que permite hacer modificaciones en los mapas de encendido con la seguridad de que se mantiene la estequiometría de la mezcla o en su defecto, un margen de seguridad adecuado.

De las cuatro variables a medir, dos de ellas son magnitudes continuas (velocidad del aire y λ) mientras que las otras dos son pulsos a contar. Como sistema de adquisición de datos se ha empleado una placa Arduino Uno, que cuenta con entradas analógicas con convertidores de 10 bits y dos entradas digitales que pueden gestionarse mediante interrupciones, lo que las hace adecuadas para la cuenta de eventos. Además, mediante una salida digital modulada en PWM se puede generar la señal de gobierno del inversor que alimenta al ventilador.

La aplicación que realiza el algoritmo de control y el trazado de las curvas de par y potencia se ha implementado sobre un PC y programado mediante *LabView* de *National Instruments*.

2.2. Ruidos y no linealidades en las medidas

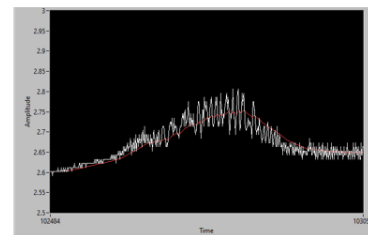
Durante el análisis de sistemas se encontraron dificultades en el procesado de las medidas, como se ha comentado previamente, debido sobre todo a los ruidos. En la sonda Lambda y el tubo Pitot aparecen interferencias introducidas por el inversor que alimenta al ventilador y por los pulsos de la bobina de ignición de la motocicleta. Además, la medida del tubo Pitot resultó ser intrínsecamente ruidosa, por las turbulencias propias de la corriente de aire al colisionar sobre el sensor, y no lineal en su relación medida/velocidad, por lo que hubo que buscar una aproximación polinómica que se ajustó mediante el método de mínimos cuadrados.

Las medidas de velocidad del rodillo de inercia y de los pulsos de ignición de la bujía son, por su propia naturaleza, bastante inmunes a los ruidos, siempre que se asegure una buena relación señal/ruido, sin embargo, introducen errores por el proceso de muestreo. Para minimizar estos errores es conveniente muestrear de forma que se produzcan muchos pulsos por cada iteración, es decir, definir un periodo de iteración varios órdenes de magnitud superior al periodo con el que ocurren esos pulsos. Para señales de frecuencias relativamente bajas como las que intervienen en este sistema resulta en una baja velocidad de refresco de la medida que dificulta una representación adecuada de las variables. Es por tanto imprescindible trabajar con periodos de muestreo relativamente pequeños que suponen la cuenta de pocos pulsos por iteración. Así, el que en una iteración respecto a otra consecutiva aparezca una diferencia de un solo pulso, aunque el valor de la variable no haya cambiado, supondrá una diferencia en la medida porcentualmente alta en una iteración respecto a la otra.

2.3. Reducción de ruidos

Para la reducción del ruido de las diferentes medidas se ha empleado el algoritmo del filtro de Kalman discreto unidimensional, implementándose una batería de 4 filtros, una

por cada variable medida. No obstante, fue necesario añadir un quinto filtro para la estimación de una quinta variable calculada en el propio algoritmo. En efecto, la aceleración, necesaria para el cálculo del par desarrollado por la motocicleta, se calcula mediante la estimación de la derivada de la velocidad angular del rodillo, la cual, a su vez, se calcula en función del nº de dientes que el sensor inductivo ha detectado en cada periodo de iteración. Pese a filtrar la medida del número de dientes, el cálculo de la aceleración resultó ser una variable bastante ruidosa, debido a la alta sensibilidad respecto a los errores cometidos en la estimación de éstos.



Medida ruidosa y filtrada

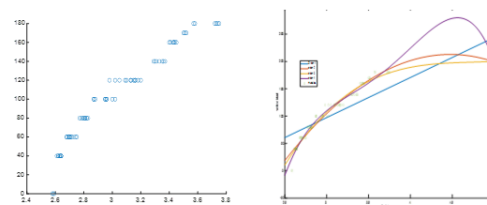


Figura 4: Medidas de la velocidad del aire. Eliminación de ruido y aproximaciones polinómicas.

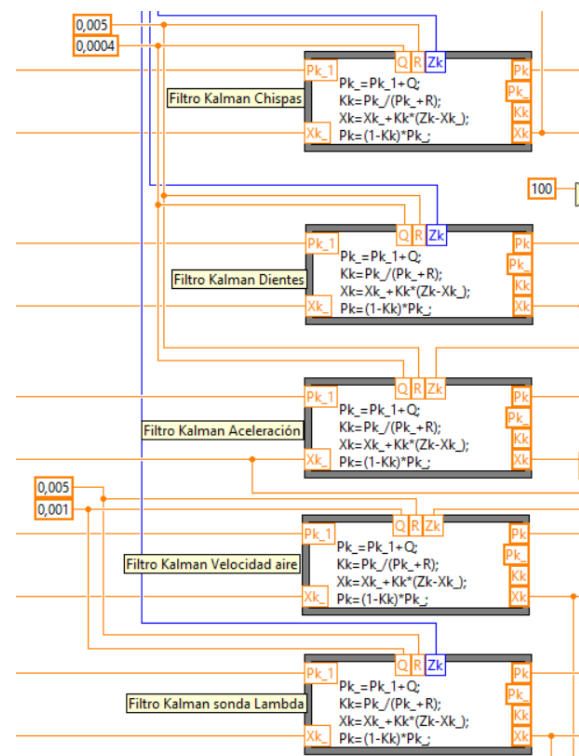


Figura 5: Batería de 5 filtros de Kalman.

3. Pruebas y resultados

Las pruebas iniciales sobre el sistema, sin la inclusión del algoritmo del filtro de Kalman, demostraron la imposibilidad de llevar a cabo la acción de control sobre el variador de velocidad y el trazado de curvas de par y potencia desarrollados por el vehículo, objetivo final del sistema.

Los primeros análisis que desvelaron la fuerte carga de ruido presentes en las medidas sugirieron la necesidad de emplear alguna solución “software”, ya que el apantallamiento y otras soluciones tradicionales no fueron suficientes. La implementación del filtro de Kalman en las medidas fue un avance significativo en la reducción de ruido, véase, por ejemplo, el resultado obtenido para la medida de la velocidad del viento mostrado en la Figura 4. No obstante, el cálculo de la aceleración a partir de las medidas de velocidad de dos iteraciones consecutivas seguía siendo una señal ruidosa que imposibilitaba el trazado de las curvas. El empleo del quinto filtro de Kalman para esta variable terminó de solucionar el problema.

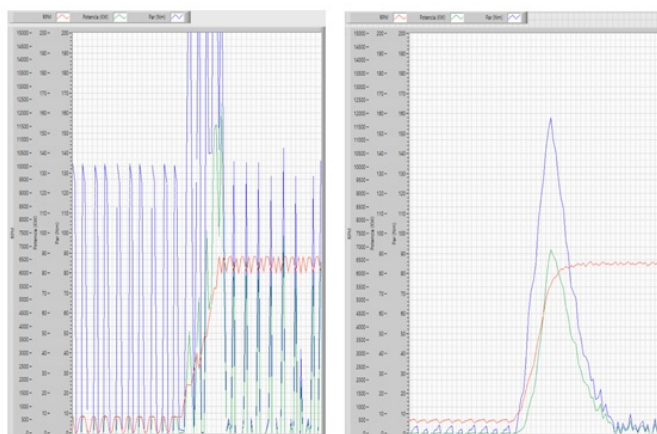


Figura 6: Resultado sin filtro (izquierda) y con filtro (derecha) en la variable aceleración. Comparación de resultados ante una situación de aceleración en condiciones similares.

La Figura 6 muestra las curvas de par y potencia que se obtuvieron ante una aceleración. Puede apreciarse como antes de la inclusión del quinto filtro los ruidos generados en el cálculo de la aceleración impedían un trazado “limpio” de las curvas (curvas de la izquierda) así como el resultado final (curva de la derecha).

4. Conclusiones

En este trabajo se ha presentado una aplicación práctica del filtro de Kalman en un sistema de control fuertemente afectado por ruido. Se ha comprobado la bonanza de este algoritmo, no sólo para la reducción de ruidos en las medidas sino también para reducir las propias perturbaciones creadas por el carácter discreto del algoritmo de control. En su modalidad discreta unidimensional, el filtro de Kalman demuestra ser una herramienta potente y de fácil implementación.

Referencias

- Barragán, A. J., 2020. Iterative fuzzy modeling of hydrogen fuel cells by the extended Kalman filter. IEEE Access. DOI: 10.1109/ACCESS.2020.301.3690
- Kalman, R. E., 1960. New approach to linear filtering and prediction problems. J. Basic Eng., vol 80, n° 1, pp. 35-45.
- Kalman, R. E., 1963. New methods in Wiener filtering theory. Proc. 1st Symp. Eng. Appl. Random Function Theory Probab., J. L. Bogdanoff and F. Kozin, Eds. New York, NY, USA: Wiley.
- Li, Q., 2015. Kalman filter and its application. Proc. 8th Int. Conf. Intell. Netw. Intell. Syst. (ICINIS), pp. 74-77.