

ANÁLISIS CUANTITATIVO Y ASOCIATIVO DEL LUNGE Y LOS GOLPEOS DE BÁDMINTON EN EL CAMPEONATO DEL MUNDO YAKARTA 2015

Raúl Valdecabres^{1,2}; Ana María de Benito³; Claudio A. Casal⁴

¹Universidad de Valencia, Facultad de Ciencias de la Actividad Física y Deporte. Email: raul.valdecabres@uv.es

²Universidad Internacional de Valencia (VIU)

³Universidad de León, Dpto. Educación Física y Deportiva. Email: ambient@unileon.es

⁴Universidad Católica de Valencia San Vicente Mártir. Facultad de Ciencias de la Actividad Física y del Deporte. Email: ca.casal@ucv.es

Fecha de Recepción: 09/12/2019

Fecha de Aceptación: 18/01/2021

RESUMEN

Los jugadores de bádminton realizan diversos tipos de desplazamientos para golpear el volante y volver al centro de la pista lo antes posible, a esperar la devolución por el jugador contrario. Para ello, necesitan moverse de forma acíclica por la pista, y realizar un excelente trabajo de pies, que les permita un amplio rango de movimientos en todas las direcciones. El objetivo de este trabajo es cuantificar los lunges de bádminton, hacia la red y al fondo de la pista, realizados en el Campeonato del Mundo de bádminton 2015 e identificar los tipos de golpes asociados a estos desplazamientos. Para ello, mediante la metodología observacional y el uso de la herramienta BOT, se analizaron 18 partidos, llevándose a cabo análisis descriptivos univariados y bivariados por medio del test de independencia chi-cuadrado y un análisis de correspondencias simples. Los resultados muestran que los desplazamientos más comunes fueron el diagonal hacia atrás largo a derecha e izquierda (Z5Z10 y Z8Z1), mientras que los menos realizados fueron el diagonal hacia delante izquierda largo y diagonal atrás derecha corto (Z5Z12 y Z5Z1). En los desplazamientos hacia el fondo de la pista, predominaron los golpes de mano alta, mientras que, en los desplazamientos hacia la zona de la red, los más empleados fueron los golpes de mano baja y aquellos considerados más técnicos. Estas consideraciones pueden ser tenidas en cuenta por los entrenadores y jugadores para realizar una mejor preparación táctica de los encuentros.

Palabras clave: *análisis correspondencia, bádminton, lunge, desplazamientos.*

Title: QUANTITATIVE AND ASSOCIATIVE ANALYSIS OF THE BADMINTON LUNGE AND HITS AT THE 2015 YAKARTA WORLD CHAMPIONSHIPS

ABSTRACT

Badminton players perform different kind of court movements for hit the shuttlecock and back to court centre as fast as possible and wait for the opponent shot to hit the shuttle back. For that reason, they need to move around the court in acyclic way and perform an excellent footwork that enables them a wide range of movements in every direction. The aim of this work is quantify badminton lunges (to the net and to the deep court zone) performed on Badminton World Championship and identify shots associated to the court movements. For that purpose, 18 matches were analysed using the Badminton

Observational Tool (BOT). It was carried out a univariate and bivariate descriptive analysis through chi-square test and simple correspondence analysis. Results show left and right large diagonal backward lunges as the commonest court movements (Z5Z10 and Z8Z1), while left large diagonal forward and right short diagonal backward were the least common court movements (Z5Z12 and Z5Z1). High-hand shots were performed predominately when player plays the shuttle from the deep zone court, while for the net zone court, the most commons shots performed were those which low-hand is needed and the most skilled ones considered. These considerations could be taken into account by coaches and players to perform better tactical training.

Keywords: *corresponding analysis, badminton, lunge, on-court footwork.*

1. INTRODUCCIÓN

El bádminton es un deporte de raqueta en el que el jugador efectúa acciones de corta duración y alta intensidad (Cabello, 2000; Cabello & González-Badillo, 2003) para desplazarse a golpear el volante y recuperar lo antes posible la posición defensiva definida por Gibbs (1988) y que le sitúa en la parte central de la pista.

Los parámetros temporales que describen este deporte han sido el principal objeto de estudio de los trabajos precedentes. Por ese motivo, actualmente sabemos que el bádminton ha experimentado cambios sustanciales en los últimos años en la duración de los puntos (ej. Hughes (1995) encontró una duración media de 5,00", mientras que Valldecabres, de Benito, Casal y Pablos, (2017) muestran una duración media de 12,06"). También los tiempos de descanso entre puntos han sufrido variaciones (ej. Cabello y Serrano (1997) valoraron tiempos de 9,80", mientras que Valldecabres et al. (2017) encontraron un valor medio de 45,55").

Los parámetros espaciales, entendidos como aquellos que definen la posición del jugador y la utilización de la cancha por parte del mismo, son, sin embargo, variables poco estudiadas y aún por conocer en profundidad. Kuntze, Mansfield y Sellers (2010) establecieron que los desplazamientos diagonales dirigidos hacia la red suponen un 15-17% del total de los desplazamientos realizados en pista por los jugadores, mientras que Valldecabres et al. (2017) encontraron que más del 50% de los movimientos fueron desplazamientos diagonales, sin hacer distinción en función de la dirección de los mismos.

Por otro lado, Valldecabres (2019) ha analizado el comportamiento motor del jugador en función de la eficacia del golpeo ejecutado posteriormente, encontrando que más del 60% de los desplazamientos diagonales realizados por los jugadores son exitosos, es decir, permiten obtener el punto al jugador que los realiza.

A pesar de estos datos, creemos necesario describir con más detalle los tipos de desplazamientos que realizan los jugadores en la pista y que todavía no han sido detallados por los investigadores, como lo pueden ser los desplazamientos que realiza el jugador desde la posición defensiva hacia la zona de la red o hacia el fondo de la pista, y que le alejan de la zona central, denominados en el argot deportivo "lunges".

Por lo tanto, el objetivo del presente trabajo es cuantificar los lunges de bádminton, hacia la red y al fondo de la pista, realizados en el Campeonato del Mundo de bádminton 2015 e identificar los tipos de golpes asociados a estos desplazamientos. Con la realización de este trabajo se completará la descripción y cuantificación de los tipos de desplazamientos que realizan los jugadores de bádminton en la pista, durante el desarrollo de los encuentros. Esta información ofrecerá herramientas a los jugadores y entrenadores para diseñar programas de entrenamiento más específicos con los que poder mejorar su rendimiento.

2. MÉTODO

2.1. Diseño

Una metodología observacional sistemática en un contexto natural no preparado fue la empleada para la realización de este estudio, puesto que es la metodología más apropiada para las características del presente trabajo, dada la espontaneidad de los comportamientos a observar (Blanco & Anguera, 2003).

De entre los posibles diseños que ofrece la metodología observacional, este trabajo está enmarcado dentro del IV cuadrante: nomotético, puntual y multidimensional, siguiendo las indicaciones de Anguera, Blanco-Villaseñor y Losada (2001).

2.2. Muestra

La muestra se compone de 18 partidos seleccionados aleatoriamente del Campeonato del Mundo celebrado en Yakarta en 2015, distribuida en: 10 partidos de ronda 1/64, 3 partidos de ronda 1/16, 2 partidos de ronda 1/4, 2 partidos de semifinal y un partido de la ronda final. En total conformaban el estudio 1.273 puntos disputados y 5.710 acciones de juego. Los saques se eliminaron del análisis por realizarse por normativa siempre desde las mismas zonas, Z5 y Z8, quedando una matriz de 5046 datos. Todos los videos fueron seleccionados desde la web oficial de la *International Badminton Federation* (www.bwfederation.com). Siguiendo las indicaciones del Informe Belmont (Belmont report, 1978), el uso de imágenes públicas para investigación no requiere de consentimiento informado por parte de los participantes.

2.3. Instrumento de observación

Para la realización del estudio se utilizó la herramienta de observación *Badminton Observational Tool* (BOT) diseñada y validada previamente por Valldecabres, de Benito, Casal y Pablos (2019), dividiendo la pista en 12 cuadrantes de idénticas dimensiones (Figura 1). La consideración de desplazamiento fue definida como la trayectoria realizada por el jugador desde la posición en la que se encuentra cuando el oponente golpea el volante (zona inicio), hasta el cuadrante donde finaliza su movimiento por la pista para devolver el volante (zona fin).



Figura 1. División de la pista en 12 cuadrantes

La codificación y descripción de los diferentes tipos de desplazamientos realizados desde la posición central (Z5 y Z8), hacia la red o hacia el fondo de la pista aparecen mostrados de forma gráfica en las Figuras 2 y 3: Desplazamientos hacia la red, cortos a la derecha (realizados desde Z5 a Z3 y Z8 a Z6). Desplazamientos hacia la red, largos a la derecha (efectuados desde Z8 a Z3). Los desplazamientos hacia la red, cortos

a la izquierda (efectuados desde Z5 a Z9 y Z8 a Z12). Los desplazamientos hacia la red, largos a la izquierda (efectuados desde Z5 a Z12).

Para los desplazamientos al fondo de la pista, cortos, realizados hacia el lado derecho (desde Z5 a Z1 y desde Z8 a Z4). Desplazamientos largos, al fondo derecho (desde Z8 a Z1). Para los desplazamientos al fondo, cortos al lado izquierdo (desde Z5 a Z7 y desde Z8 a Z10). Y, por último, para los desplazamientos al fondo, largos al lado izquierdo (desde Z5 a Z10).

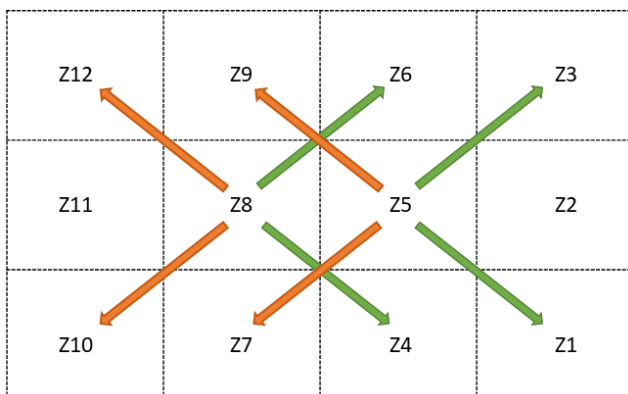


Figura 2. Representación gráfica de los desplazamientos cortos.

Nota: Flecha verde: desplazamientos hacia la derecha, flecha naranja: desplazamientos hacia la izquierda.

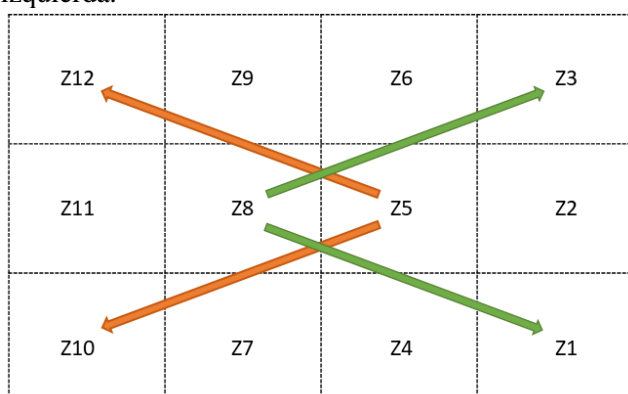


Figura 3. Representación gráfica de los desplazamientos largos.

Nota: Flecha verde: desplazamientos hacia la derecha, flecha naranja: desplazamientos hacia la izquierda.

El resto de desplazamientos realizados por los jugadores corresponden a movimientos longitudinales o transversales según la clasificación de Valdecabres et al. (2019) y están fuera del objeto de estudio del presente trabajo.

2.4. Procedimiento

Los partidos fueron analizados desde las imágenes públicas del canal de TV de la Federación Mundial de Bádminton y registrados y analizados post-evento por tres expertos entrenadores de bádminton. El programa LINCE (Gabin, Camerino, Anguera, & Castañer, 2012) fue utilizado para llevar a cabo la codificación y registro de los desplazamientos, complementándose con el programa Kinovea para la colocación de la maya de división de los cuadrantes. El tratamiento estadístico de los datos se llevó a cabo con SPSS Statistics v.23 (SPSS Inc., Chicago, IL).

2.5. Fiabilidad de los datos

Previo a la observación de los partidos, los observadores fueron entrenados siguiendo el protocolo de Losada y Manolov (2015) durante 10 sesiones para conseguir el acuerdo consensuado entre observadores, descrito por Anguera (1990). La fiabilidad inter e intra observadores fue comprobada mediante la Kappa de Cohen (Cohen, 1960) con un valor de 0,96 y 0,93 respectivamente, superior al 0,81 propuesto por Fleiss, Levin y Paik (2003) para ser considerada la observación como “casi perfecta”.

2.6. Análisis estadístico

Se realizó un análisis descriptivo univariado de frecuencias relativas observadas en los gestos descritos. Se calculó la relación entre el tipo de desplazamiento y el golpeo realizado por los jugadores mediante el estadístico chi-cuadrado. Por último, se realizó un análisis de correspondencias simples para las dimensiones desplazamiento y golpeo. Se establece un nivel de confianza del 95%.

2.4. RESULTADOS

Los resultados obtenidos para los lunge hacia delante supusieron un 15,9% del total de los realizados por los jugadores durante los partidos. Analizando aisladamente los lunge hacia la red al lado derecho (Figura 4) y distancia recorrida corta, estos resultaron ser el 6,6% del total de los desplazamientos (2,8% de Z5Z3 y 3,8% de Z8Z6). Los lunge hacia delante derecha, pero distancia larga, mostraron un valor de 2,1% (Z8Z3). La Figura 5 muestra los lunge hacia delante izquierda cortos y largos. Los desplazamientos cortos suponen un 5,5% del total (2,7% Z5Z9 y 2,8% de Z8Z12) y los largos, el 1,7% (Z5Z12).

Los lunge realizados hacia atrás, tanto al lado derecho como izquierdo, fueron ejecutados en un 22,5% de las ocasiones. La Figura 6 muestra los lunge realizados hacia atrás y lado derecho. Los desplazamientos cortos fueron el 4,3% del total (1,8% de Z5Z1 y 2,5% de Z8Z4), mientras que los desplazamientos largos supusieron el 4,7% (Z8Z1). Los desplazamientos cortos realizados al lado izquierdo fueron cuantificados con el 7,2% (2,8% de Z5Z7 y 4,4% de Z8Z10), mientras que los largos fueron ejecutados el 6,3% del total (Z5Z10) (Figura 7).

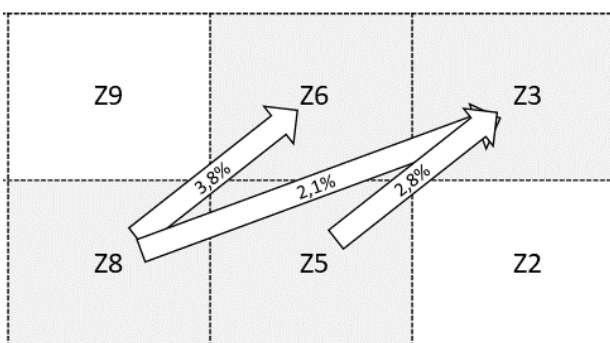


Figura 4. Porcentaje de los desplazamientos hacia la red al lado derecho.

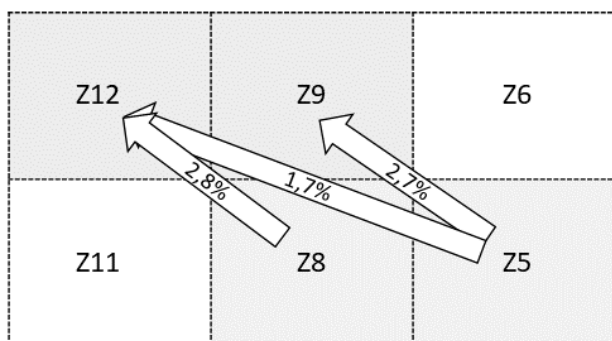


Figura 5. Porcentaje de los desplazamientos hacia la red al lado izquierdo.

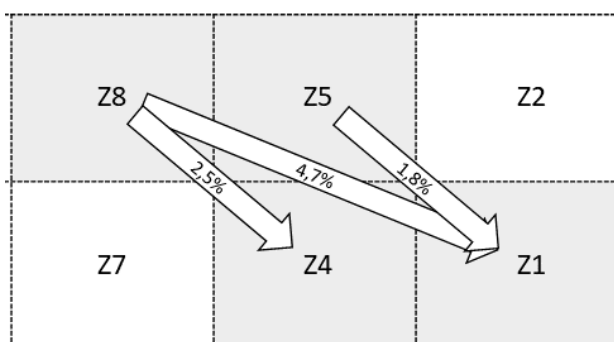


Figura 6. Porcentaje de los desplazamientos hacia el fondo al lado derecho.

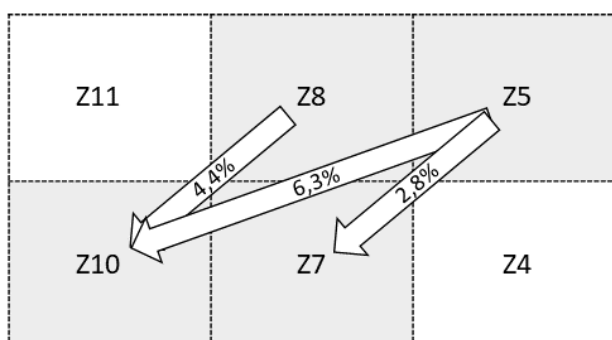


Figura 7. Porcentaje de los desplazamientos hacia el fondo al lado izquierdo.

La tabla 1 muestra los golpes más frecuentes que los jugadores efectuaron desde cada una de las zonas. Desde las llamadas “4 esquinas” (Z1, Z3, Z10 y Z12), predominaron, en la zona del fondo de pista a la derecha, el golpeo *Smash* tras un desplazamiento hacia atrás derecha corto (Z5Z1) (10,2%) y *Drive* después de un desplazamiento hacia atrás derecha largo (Z8Z1) (42,9%). En la esquina derecha de la zona de la red, *Net* tras un desplazamiento hacia delante derecha corto (Z5Z3) (17,8%) y *Lob* después de realizar el desplazamiento hacia delante derecha largo (Z8Z3) (14,1%). En cuanto al fondo de la pista al lado izquierdo, *Drop* fue más frecuente después de los desplazamientos hacia atrás izquierda largo (Z5Z10) (30,1%) y *Smash* para el desplazamiento hacia atrás izquierda corto (Z8Z10) (25,8%). Los golpes desde la esquina izquierda de la red fueron, *Lob* tras realizar un desplazamiento hacia delante izquierda largo (Z5Z12) (10,6%) y *Net* después de un desplazamiento hacia delante izquierda corto (Z8Z12) (18,1%).

Tabla 1. Tipo de golpeo realizado según el desplazamiento realizado por los jugadores

| Código | Desplazamiento | Frecuencia de golpeo (%) | | | | | |
|--------|--------------------------|--------------------------|-------|------|------|------|-------|
| | | Clear | Drive | Drop | Lob | Net | Smash |
| Z5Z1 | Atrás derecha corto | 8,1 | 5,7 | 5,9 | 0,6 | 0 | 10,2 |
| Z5Z3 | Adelante derecha corto | 0 | 0 | 0 | 16,4 | 17,8 | 0,3 |
| Z5Z7 | Atrás izquierda corto | 10,6 | 8,6 | 17,1 | 1,2 | 1,5 | 5,5 |
| Z5Z9 | Adelante izquierda corto | 0 | 0 | 0,2 | 16,1 | 16,6 | 0,3 |
| Z5Z10 | Atrás izquierda largo | 26,3 | 22,9 | 30,1 | 0,6 | 0 | 27,9 |
| Z5Z12 | Adelante izquierda largo | 0 | 0 | 0 | 10,6 | 10,5 | 0,3 |
| Z8Z1 | Atrás derecha largo | 19,7 | 42,9 | 20,0 | 0,2 | 0 | 22,2 |
| Z8Z3 | Adelante derecha largo | 0 | 0 | 0 | 14,1 | 10,5 | 0 |
| Z8Z4 | Atrás derecha corto | 12,6 | 11,4 | 12,2 | 0,6 | 1,2 | 7,3 |
| Z8Z6 | Adelante derecha corto | 0 | 2,9 | 0 | 23,0 | 22,4 | 0,3 |
| Z8Z10 | Atrás izquierda corto | 22,2 | 5,7 | 14,5 | 0,4 | 1,5 | 25,8 |
| Z8Z12 | Adelante izquierda corto | 0,5 | 0 | 0 | 16,1 | 18,1 | 0 |

La tabla 2 muestra el análisis de las relaciones entre los desplazamientos realizados por los jugadores y los tipos de golpes ejecutados, en donde se encontraron diferencias significativas (p valor $\leq 0,05$). Esto indica que existen relaciones entre los diferentes tipos de *lunge* y los golpes ejecutados. En la figura 8 se puede apreciar cómo se ha detectado una estrecha relación entre el golpeo *Smash* y el *lunge* hacia atrás derecha corto (Z5Z1) y hacia atrás izquierda corto (Z8Z10). También podemos observar como los golpes *Lob* y *Net* mantuvieron una estrecha relación con los *lunge* hacia delante derecha largo (Z8Z3), hacia delante derecha corto (Z8Z6, Z5Z3), hacia delante izquierda corto (Z5Z9), y hacia delante izquierda largo (Z5Z12). Los golpes *Clear* y *Drop* se relacionaron con el *lunge* hacia atrás derecha corto (Z8Z4) y el golpeo *Clear* con el *lunge* hacia atrás derecha largo (Z8Z1). Podemos señalar también que el *lunge* hacia atrás izquierda corto (Z5Z7) no mostró relación directa clara con ninguno de los tipos de golpes.

Tabla 2. Resumen del análisis de correspondencia simple

| Dimensión | Valor singular | Inercia | Chi cuadrado | Sig. | Proporción de inercia | | Valor singular de confianza | |
|-----------|----------------|---------|--------------|------|-----------------------|-----------|-----------------------------|---------------|
| | | | | | Contabilizado para | Acumulado | Desviación estándar | Correlación 2 |
| 1 | ,960 | ,921 | | | ,939 | ,939 | ,006 | ,034 |
| 2 | ,208 | ,043 | | | ,044 | ,983 | ,027 | |
| 3 | ,104 | ,011 | | | ,011 | ,995 | | |
| 4 | ,061 | ,004 | | | ,004 | ,998 | | |
| 5 | ,041 | ,002 | | | ,002 | 1,000 | | |
| Total | | ,981 | 1895,658 | ,000 | 1,000 | 1,000 | | |

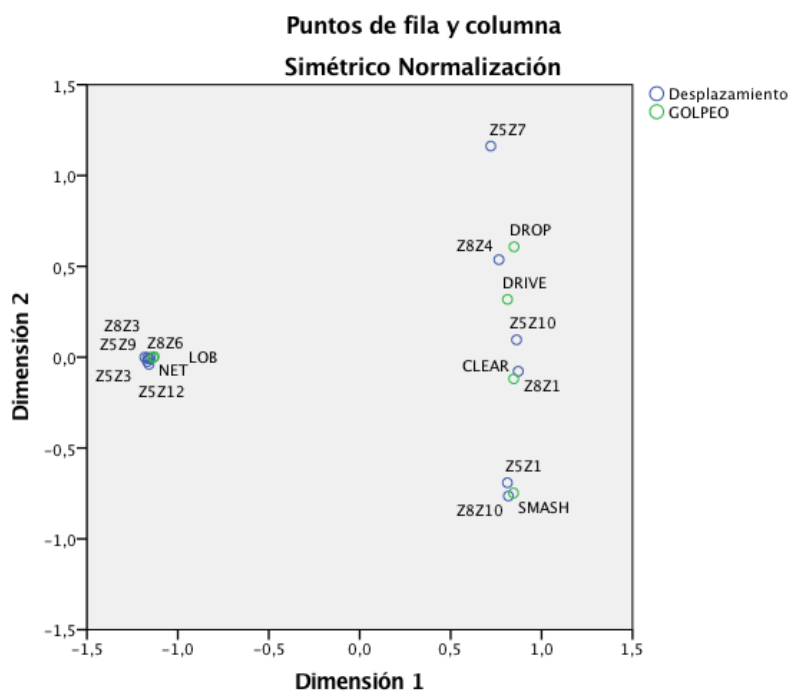


Figura 8. Análisis de correspondencia para golpes y desplazamientos

3. DISCUSIÓN

El objetivo del presente trabajo fue cuantificar los lunges de bádminton, hacia la red y al fondo de la pista, realizados en el Campeonato del Mundo de bádminton 2015 e identificar los tipos de golpes asociados a estos desplazamientos.

En los resultados obtenidos para los desplazamientos según la dirección, se puede observar cómo predominan los desplazamientos atrás (22,5%) y principalmente al lado izquierdo (13,5%), lo que estaría en línea con estudios previos donde lanzar el volante al lado más alejado de la posición del jugador contrario, para que le impida la realización de un golpe fácil o desde una posición cómoda, ha sido considerado el locus interno del bádminton (Cabello, 2000). De esta manera se evita que el jugador contrario se desplace y ejecute un golpe con facilidad. Esto también estaría en línea con Bazipoor, Shojaoddin, Abdollahi y Shahhoseyni (2016) quienes concluyen que los jugadores de bádminton realizan un gesto más ecológico cuando se desplazan al lado dominante.

En cuanto a los desplazamientos hacia adelante, este trabajo encuentra valores similares a los comentados por Kuntze et al. (2010) quienes cuantifican entre el 15 y 17% de los desplazamientos de los jugadores (15,9% en este estudio), sin embargo, están alejados de los aportados por Valldecabres et al. (2020) quienes reportan un porcentaje superior al 50%. De los desplazamientos hacia adelante, el 8,7% fueron realizados al lado derecho y el 7,2% al revés. En este caso podría deberse a que la zona derecha de la red es la más alejada del fondo izquierda (revés desde fondo de la pista) lo que supondría exigir al jugador contrario que tras un golpe de revés o rectificado, se desplace la distancia más larga que existe en la pista a su diagonal contraria, tratando de conseguir el punto por el error forzado del jugador cuando no llegue a realizar el desplazamiento necesario para golpear de forma eficiente.

Como se aprecia en los resultados, los jugadores tienden a realizar golpes considerados de mano alta (Cabello, 2000) desde ambos fondos de la pista (derecho y revés), siendo desde el lado derecho golpes más fuertes (Smash y Drive) mientras que del

lado del revés predomina el Smash, pero también un golpeo más técnico como es el Drop. En cuanto a los desplazamientos a la zona de red para realizar la devolución del volante, predominaron en ambos lados el Net y Lob, ambos golpes de mano baja pero alto requerimiento técnico (Cabello, 2000).

Estos resultados no han podido ser discutidos con otros autores puesto que, desde el conocimiento de estos investigadores, no existen trabajos previos que hayan tenido en consideración estas variables.

El presente estudio no está exento de limitaciones, y la principal es que la herramienta empleada (BOT) no considera los desplazamientos de ambos jugadores, sino sólo los del jugador situado al lado de la pista donde se encuentra la cámara, además, se necesitaría aumentar el tamaño de la muestra, analizando a más jugadores y otras competiciones. Del presente trabajo surgen, como futuras líneas de investigación, el comprobar la efectividad de los desplazamientos para conocer el movimiento en pista que aporta más puntos al resultado final del partido.

4. CONCLUSIONES

El estudio muestra que el desplazamiento más común realizado por los jugadores se dirige al fondo de la pista y al lado izquierdo (lado del revés en la muestra analizada), seguido de un golpeo en la red al lado derecho. En cuanto a la distancia recorrida, predomina el desplazamiento corto a golpear el volante, lo que incrementa el número de arrancadas y frenadas para desplazarse a golpear y recuperar el centro de la pista. Esta información puede resultar de ayuda a los jugadores y entrenadores, proporcionándoles herramientas para diseñar tareas de entrenamiento más específicas, modificando la posición de espera, así como realizando trabajos de potenciación y preparación para la ejecución de desplazamientos al lado izquierdo detrás.

5. REFERENCIAS

- Anguera, M.T., Blanco-Villaseñor, A., & Losada, J. L. (2001). Diseños observacionales, cuestión clave en el proceso de la Metodología Observacional. *Metodología de las Ciencias del Comportamiento*, 3(2), 135-160.
- Anguera, M. T. (1990). Metodología observacional. En J. Arnau, M. T. Anguera, & J. Gómez-Benito (Eds.), *Metodología de la investigación en ciencias del comportamiento* (pp. 125-236). Murcia: Universidad de Murcia.
- Bazipoor, P., Shojaoddin, S. S., Abdollahi, I., & Shahhoseyni, A. (2016). *Comparison of plantar pressure in badminton athletes with high arch and normal feet in lunges in four directions*. 1. Tehran.
- Belmont Report. (1978). Principios éticos y directrices para la protección de sujetos humanos de investigación. *Estados Unidos de Norteamérica: Reporte de la Comisión Nacional para la Protección de Sujetos Humanos de Investigación Biomédica y de Comportamiento*.
- Blanco, A., & Anguera, M. T. (2003). Calidad de los datos registrados en el ámbito deportivo. *Psicología del deporte*, 2, 35-73.
- Cabello, D. (2000). *Análisis de las características del juego en el bádminton de competición. Su aplicación al entrenamiento*. Universidad de Granada, Granada.
- Cabello, D., & González-Badillo, J. J. (2003). Analysis of the characteristics of competitive badminton. *British Journal of Sports Medicine*, 37(1), 62-66.
- Cabello, D., & Serrano, D. (1997). Análisis integral del bádminton. *Delegación*

Granadina de Bádminton. Granada.

- Cohen, J. (1960). A coefficient of agreement for nominal scale. *Educ Psychol Meas*, 20, 37-46.
- Fleiss, J. L., Levin, B., & Paik, M. C. (2003). *Statistical methods for rates and proportions*. New Jersey: John Wiley & Sons.
- Gabin, B., Camerino, O., Anguera, M. T., & Castañer, M. (2012). Lince: Multiplatform sport analysis software. *Procedia - Social and Behavioral Sciences*, 46, 4692-4694.
- Gibbs, M. J. (1988). Badminton-teaching concepts. *Journal of Physical Education, Recreation & Dance*, 59(8), 92-94.
- Hughes, M. (1995). Physiological demands of training in elite badminton players. *Science and racket sports*, 32-37.
- Kuntze, G., Mansfield, N., & Sellers, W. (2010). A biomechanical analysis of common lunge tasks in badminton. *Journal of Sports Sciences*, 28(2), 183-191. <https://doi.org/10.1080/02640410903428533>
- Liddle, S. D., Murphy, M. H., & Bleakley, W. (1996). A comparison of the physiological demands of singles and doubles badminton: A heart rate and time/motion analysis. *Journal of Human Studies*, 30, 159-176.
- Losada, J. L., & Manolov, R. (2015). The process of basic training, applied training, maintaining the performance of an observer. *Quality & Quantity*, 49(1), 339-347.
- Valdecabres, R. (2019). *Analysis of performance factors, on-court movements strategies and injury risks in badminton*. Tesis Doctoral. Universidad Católica de Valencia, Valencia.
- Valdecabres, R., Casal, C. A., Chiminazzo, J. G. C., & de Benito, A. M. (2020). Players' on-court movements and contextual variables in badminton world championship. *Frontiers in Psychology*, 11, 1567. <https://doi.org/10.3389/fpsyg.2020.01567>
- Valdecabres, R., de Benito, A. M., Casal, C. A., & Pablos, C. (2017). 2015 Badminton world championship: Singles final men's vs. Women's behaviours. *Journal of Human Sport and Exercise*, 12(3proc), 775-788. <https://doi.org/10.14198/jhse.2017.12.Proc3.01>
- Valdecabres, R., de Benito, A. M., Casal, C. A., & Pablos, C. (2019). Design and validity of a badminton observational tool (BOT). *Revista Internacional de Medicina y Ciencias de la Actividad Física y el Deporte*, 19(74), 209-223. <https://doi.org/10.15366/rimcafd2019.74.003>