

CATEDRA DE PARASITOLOGIA

Catedrático: Prof. Dr. D. MIGUEL CORDERO DEL CAMPILLO

**Ensayo experimental de N-(2'cloro-1-nitrofenil)-5-clorsalicilamida frente a *Echinococcus granulosus* (Batsch, 1786) adultos en el intestino del perro (\*)**

*Por M. Cordero del Campillo  
A. P. Ramírez Fernández  
B. Aller Gancedo, y  
A. Martínez Fernández*

La equinocosis está muy difundida entre los perros españoles, sobre todo en las zonas rurales donde se explota predominantemente el ganado ovino. Paralelamente, las parasitosis por estadios larvarios de este céstodo también abundan en el país, tanto en los mamíferos domésticos, como en el propio hombre. En lo que respecta a la estadística española, SAIZ MORENO<sup>15</sup> ha recogido abundantes datos, incluyendo una revisión bibliográfica sobre el tema y completando los previamente publicados por LOPEZ-NEYRA<sup>12</sup>. DA SILVA LEITAO<sup>16</sup> ha recogido datos referentes a Portugal y SMYTH<sup>17</sup> ha aportado alguna información sobre distribución geográfica de *Echinococcus* spp. en el mundo. Por lo que

---

(\*) Un extracto de este trabajo se presentó al I Congreso Internacional de Parasitología, que tuvo lugar en Roma del 21 al 26 de septiembre de 1964, bajo el título, CORDERO DEL CAMPILLO, M.: The experimental use of N-(2'chlor-4-nitrofenil)-5-chlorsalicilamide against *Echinococcus granulosus* (Batsch, 1876) infections in dogs.

respecta a la provincia de León, los datos recogidos en el matadero municipal de la capital indican que la parasitación es importante y lleva un signo ascendente<sup>2</sup>.

La terapéutica de esta cestodosis canina ha avanzado relativamente poco desde que WHITTEN<sup>11</sup> publicó su revisión, pues GIBSON<sup>7</sup> ha llegado a afirmar que "at present arecoline hydrobromide is the treatment of choice for echinococcosis in dogs" y, en una publicación más reciente<sup>8</sup>, no señala ningún avance en este campo.

La eficacia de los preparados a base de N-(2'cloro-1-nitrofenil)-5-clorsalicilamida ("") es considerable frente a diversos cestodos del hombre y de los animales. *Echinococcus granulosus* parece ser la especie más resistente, entre las que parasitan al perro, aunque el fármaco también es activo frente a este verme. KURELAC y RIJAVEC<sup>10</sup> obtuvieron resultados parcialmente favorables en perros portadoras de *E. granulosus* adultos, con dosis de 100 mg/kg. DELAK *et al.*<sup>4</sup> y KURELAC *et al.*<sup>11</sup> recomendaron posteriormente dosis de 500 mg/kg frente a los estadios adultos. Por su parte, CACHO *et al.*<sup>1</sup> consideraron que dosis de 250 mg/kg eran superiores en actividad al bromhidrato de arecolina, contra las formas juveniles. No obstante, FORBES<sup>5</sup> no consiguió resultados favorables contra las formas inmaduras con dosis de 100-200 mg/kg, ni siquiera con cuatro tratamientos a intervalos de 24 horas. El mismo autor<sup>6</sup> ha ensayado críticamente el bromhidrato de arecolina, llegando a la conclusión de que puede eliminar el 90 por ciento de los vermes, pero con el inconveniente de que algunos animales continúan infestados.

WELTER y JOHNSON<sup>18</sup> han comprobado la eficacia tenicida del bromhidrato de arecolina combinado con cloruro de n-butilo, pero sus ensayos se han realizado con *Taenia* spp. y no indican la actividad frente a *Echinococcus granulosus*. MATOFF y KOLEV<sup>13</sup> tampoco han conseguido resultados particularmente adecuados con el producto "Anthelin" (ácido N-metil-tetrahidrometilnicotinato-p-carboxifenil estibónico), que consideran de eficacia parecida al bromhidrato de arecolina, pero más lenta. El estaño y el óxido de estaño, ensayados por DELAK *et al.*<sup>3</sup> tampoco han mostrado actividad.

---

(\*\*) De venta bajo el nombre registrado YOMESAN Bayer, Leverkusen, República Federal Alemana.

Nuestro trabajo se ha llevado a cabo en dos experimentos encaminados a determinar la eficacia de las dosis de 250 y 500 mg/kg frente a fases adultas de *Echinococcus granulosus*.

## MATERIALES Y METODOS

Para poder manejar los animales experimentalmente infestados, sin riesgo para las personas encargadas de atenderlos, se diseñó un modelo de jaula, construída en ángulo de hierro y malla galvanizada, cuyos detalles pueden apreciarse en las figuras 1 y 2. Lo más interesante de este modelo es disponer de un piso de malla, a través del cual pasan las deyecciones, que se recogen en una bandeja de cinc, provista de un orificio de drenaje situado en la intersección de las diagonales de la misma, en posición inferior con respecto a los bordes. Tanto esta bandeja, como el propio piso de malla son desmontables (basta traccionar de ellos hacia la parte frontal de la jaula, puesto que se deslizan por unas correderas), lo que permite desinfectarlos adecuadamente. Las heces y líquidos de lavado se recogen en frascos bocales, que pueden esterilizarse al autoclave. Para evitar malos olores y realizar una desinfección parcial, al menos, se empleó diariamente una solución de cloruro de benzalconio al 1/5.000, extremándose, sin embargo, las precauciones, habida cuenta de los resultados publicados por WILLIAMS<sup>20</sup> sobre la resistencia de los huevos de *E. granulosus*.

Otro aspecto importante de las jaulas es la posibilidad de aislar el perro en la parte posterior de la misma, mediante el desplazamiento de arriba abajo de una malla metálica, permitiendo de este modo proveer al animal de comida y bebida, o realizar la limpieza de los recipientes correspondientes, que van instalados en la parte anterior.

La alimentación de los animales se realizó con carne, pulmones e hígados equinos, así como con aves y otros productos de origen animal recibidos en la cátedra para su análisis.

### PRIMER EXPERIMENTO

Se inició en noviembre de 1963 con siete perros proporcionados por el Servicio Municipal de Lucha contra perros vagabundos, de la ciudad de León. Eran de razas y sexos variados y su edad estaba com-

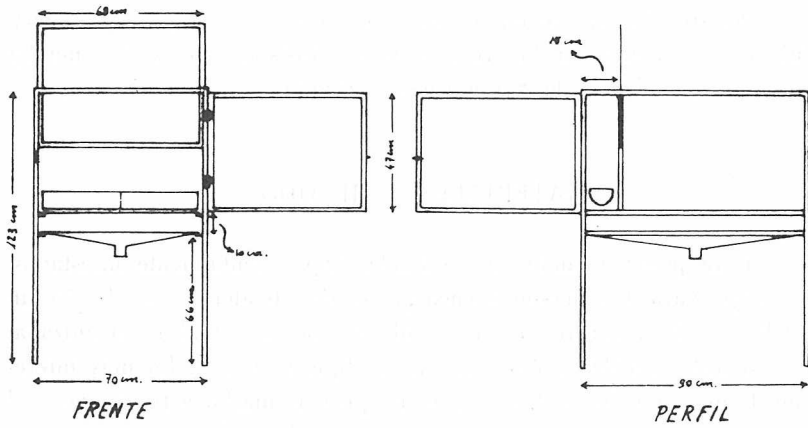


Fig. 1

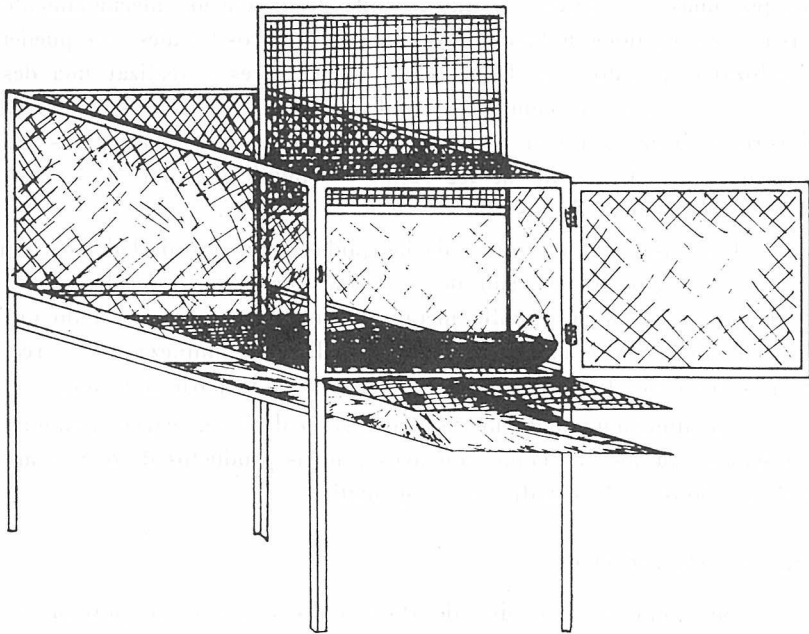


Fig. 2

prendida entre los tres meses y los ocho años. Inicialmente fueron sometidos a un tratamiento antihelmíntico con bromhidrato de arecolina, recogándose la totalidad de las heces emitidas, para realizar el análisis parasitológico, cuyos resultados aparecen en el cuadro I. La finalidad de esta medida fue descartar la infestación anterior por *E. granulosus*.

La infestación se practicó con ca. 158.000 escólex, procedentes de quistes de hígados y pulmones ovinos y bovinos. Los escólex, suspendidos en el propio líquido hidatídico, se concentraron por sedimentación y se determinó la dosis adecuada mediante la cámara coprológica McMASTER-WETZEL.

La administración del material infestante se realizó mediante sonda gástrica o, cuando la defensa de los animales hizo incómodo este procedimiento, con una pipeta, cuya punta se situó en la comisura bucal del animal, mientras un ayudante lo sujetaba, permitiendo los movimientos de deglución. Los perros tomaban con facilidad el líquido.

El control de la eficacia de la infestación experimental se llevó a cabo analizando diariamente las heces, a partir de los 35 días *post infestatio*. En este experimento, los primeros huevos aparecieron en las heces a los 53 días.

La dosis aplicada fue de 250 mg/kg, tras veinticuatro horas de ayuno. El producto se administró molido, en el espesor de un trozo de carne. Los animales lo tomaron con facilidad y no se apreciaron vómitos, ni diarreas.

Como mínimo, se dejaron pasar cuatro días después del tratamiento, antes de practicar la eutanasia, que fue precedida de cuarenta y ocho horas de ayuno para lograr la vacuidad intestinal y facilitar la recogida de céstodos.

Se ligó completo el intestino delgado, se depositó en un frasco bocal de tres litros de capacidad, con suero fisiológico y se mantuvo en el frigorífico a + 4.º durante 12-24 horas. Seguidamente se abrió longitudinalmente y se recogió el contenido intestinal, junto con las raspaduras de la mucosa, en copas cónicas graduadas, de 2.000 ml de capacidad. Después de uniformizar la totalidad del material así obtenido, se tomaron muestras representativas que se estudiaron al microscopio, contándose el número de *E. granulosus* por unidad de volumen y calculándose posteriormente el total de los mismos. No se consideró necesario recurrir al método propuesto por MEDDA y IADEVAIA<sup>14</sup>.

## SEGUNDO EXPERIMENTO

El segundo ensayo se realizó con arreglo a las siguientes normas.

Se emplearon diez perros de edad máxima de nueve meses, varios de ellos procedentes de la misma camada. La dosis infestante fue semejante a la utilizada en el experimento anterior. El análisis coprológico previo solamente descubrió el parasitismo por *Isoospora rivolta* en algunos perros, pero no se halló verme alguno.

Respecto al tratamiento, dos perros recibieron 250 mg/kg y el resto de los experimentales 500 mg/kg. Para cada dosis se dejó un testigo, como mínimo.

El control de resultados se llevó a cabo como en el experimento primero.

## RESULTADOS Y DISCUSION

En los cuadros II y III se resumen los de ambos experimentos. En el primero de ellos puede apreciarse que la dosis de 250 mg/kg solamente fue eficaz en algunos casos (perros 4-A y 7-A), resultando insuficiente en otros (perros 5-A y 6-A).

El número de equinococos hallados osciló considerablemente, siendo paradójico, aparentemente, que ninguno de los perros testigos llegara a proporcionar un número tan elevado de tenias como dos de los tratados (5-A y 6-A).

Interpretamos estas variaciones considerando la diferencia de edad existente entre los diversos animales. Es bien conocido que, para la mayoría de los helmintos, la receptividad es máxima durante las edades juveniles. Así ocurre que los animales viejos, generalmente, están menos parasitados que los jóvenes que conviven con ellos. Este fenómeno puede explicarse, tanto estimando que los contactos anteriores con el verme han inducido un cierto grado de inmunidad, como considerando que las modificaciones fisiológicas y bioquímicas que implica la edad madura suponen un obstáculo para el desarrollo del verme.

KURELAC y RIJAVEC<sup>10</sup> no mencionan la edad de cada uno de los animales utilizado en su experiencia, más de que de modo general, por lo que resulta imposible establecer una comparación con los re-

sultados de aquélla. De todos modos, aunque *a priori* es perfectamente recomendable el empleo de animales experimentales de condiciones lo más uniformes posible, este experimento demuestra la conveniencia de tenerlo en cuenta en los ensayos con *E. granulosis*.

En el segundo experimento se tuvieron en cuenta estas circunstancias más radicalmente. De nuevo pudo comprobarse que la dosis de 250 mg/kg resulta ineficaz (cuadro III), aunque la cifra de céstodos proporcionada por los animales experimentales sometidos a esta dosificación es inferior a la obtenida en el testigo correspondiente (perros 2-B y 3-B, frente al perro 1-B).

Las dosis de 500 mg/kg han sido plenamente eficaces en los perros 4-B, 8-B y 9-B, pero no en el perro 6-B. No obstante, la cifra de céstodos recogidos en éste es más baja de todo el experimento, lo que parece señalar una cierta reducción en su carga parasitaria.

Valorando comparativamente los resultados de ambos experimentos, puede llegarse a la conclusión de que, para lograr resultados seguramente favorables, debe repetirse la dosis de 500 mg/kg al menos una vez, o bien incrementar esta dosis. Esta última posibilidad parece existir, teniendo en cuenta que no se han observado fenómenos de toxicidad en ninguno de los perros y que la aplicación de dosis de 5.000 mg/kg a las ratas, de una sola vez, o hasta 40 dosis de 2.300 mg/kg, no va seguida de manifestaciones de toxicidad, posiblemente porque el producto no se absorbe a partir del intestino (HECHT y GLOXHUBER, <sup>9</sup>). Será preciso repetir la experiencia para poder determinar la certeza de esta suposición.

## RESUMEN

Se han realizado dos experimentos empleando N-(2'-cloro-4-nitrofenil)-5-clorsalicilamida (YOMESAN, Bayer) contra *Echinococcus granulosis* (Batsch, 1786) adultos, en perros experimentalmente infestados.

Las dosis de 250 mg/kg han proporcionado resultados inseguros. Las dosis de 500 mg/kg fueron plenamente eficaces en tres perros, pero solo parcialmente efectivas en otro perro. Se sugiere la conveniencia de repetir el tratamiento con 500 mg/kg, uno o dos días después de la primera dosis, o bien emplear dosis más elevadas.

Se describe un modelo de jaula parcialmente desmontable, para este tipo de experiencias.

## RESUME

On a effectué deux expériences en utilisant N-2'-chloro-1-nitrophenyl)-5-chlorsalicilamide (YOSEMAN, Bayer) contre *Echinococcus granulosus* (Batsch, 1876) adultes dans des chiens expérimentaux infestés.

Les doses de 250 mg./kg. ont donné des résultats incertains. Les doses de 500 mg./kg. furent complètement efficaces dans trois chiens, mais seulement efficaces en partie dans un autre chien.

On suggère la convenance de répéter le traitement avec 500 mg./kg. un ou deux jours après la première dose ou bien utiliser des doses plus grandes.

On décrit un modèle de cage partiellement démontable pour ce type d'expériences.

## SUMMARY

Two experiments have been carried out using N-(2'chlor-4-nitrophenyl)-5-chlorsalicylamid (YOMESAN Bayer) against laboratory induced adult *Echinococcus granulosus* infections in dogs.

Doses of 250 mg/kg of bodyweight gave unsafe results. Doses of 500 mg/kg of bodyweight were efficacious in 3 out of 4 dogs. The convenience of testing higher dosage (600 mg/kg) or repeating the dosing with 500 mg/kg, one or two days after the first dosing is suggested.

A type of experimental kennel is described for that kind of works.

## AGRADECIMIENTO

A la firma Bayer, de Leverkusen, Alemania Federal, por la donación del producto y el envío de parte de la información bibliográfica utilizada.



CUADRO I  
 RESULTADOS DEL ANALISIS COPROLOGICO INICIAL EN LOS  
 PERROS DEL PRIMER EXPERIMENTO

Perro n.º	Hallazgo coprológico
1-A	Huevos de <i>Toxascaris leonina</i> y tres ejemplares de <i>Taenia hydatigena</i> .
2-A	Huevos de <i>Toxascaris leonina</i> .
3-A	Negativo.
4-A	Negativo.
5-A	Ooquistes de <i>Isospora rivolta</i> .
6-A	Negativo.
7-A	Negativo.

CUADRO II  
PRIMER EXPERIMENTO  
RESULTADOS DEL TRATAMIENTO CON YOMESAN BAYER. DOSIS DE 250 MG/KG DE PESO

Perro n °	Sexo	Edad	Peso	Dosis mg. / kg	Resultados de la necropsia	Eficacia
1-A	M	5 a.	6,5 kg.	Testigo	175 <i>E. granulosus</i> 1 <i>Toxascaris leonina</i> ♂ 1 <i>Toxascaris leonina</i> ♀	—
2-A	M	8 a.	10,0 kg.	Testigo	100 <i>E. granulosus</i>	—
3-A	H	2 a.	11,0 kg.	Testigo	4700 <i>E. granulosus</i>	—
4-A	H	3 a.	5,0 kg.	250	negativo	+
5-A	H	4 m.	5,0 kg.	250	5600 <i>E. granulosus</i>	—
6-A	H	3 m.	3,5 kg.	250	40000 <i>E. granulosus</i> 4 <i>Toxascaris leonina</i> ♂♂ 17 <i>Toxascaris leonina</i> ♀♀	—
7-A	H	4 a.	7,0 kg.	250	Negativo	+

El perro 2-A fue infestado dándole a comer hígado y pulmón parasitados (de origen ovino).  
La edad se refiere al momento de la infestación y el peso al día del tratamiento.

CUADRO III

SEGUNDO EXPERIMENTO

RESULTADOS DEL TRATAMIENTO CON YOMESAN BAYER. DOSIS DE 250 Y 500 MG/KG DE PESO

Perro n.º	Sexo	Edad	Peso	Dosis mg. kg.	Resultados de la necropsia	Eficacia
1-B <sup>(*)</sup>	H	3 m.	8,0 kg.	Testigo	15000 <i>E. granulosus</i>	—
2-B <sup>(*)</sup>	H	3 m.	12,0 kg.	250	6300 <i>E. granulosus</i>	—
3-B	H	1,5 m.	5,0 kg.	250	13840 <i>E. granulosus</i>	—
4-B <sup>(**)</sup>	H	9 m.	8,7 kg.	500	Negativo	+
5-B <sup>(**)</sup>	H	9 m.	8,0 kg.	Testigo	6195 <i>E. granulosus</i>	—
6-B	M	5 m.	9,0 kg.	500	590 <i>E. granulosus</i>	—
7-B	H	5 m.	6,0 kg.	Testigo	2280 <i>E. granulosus</i>	—
8-B	H	3,5 m.	7,5 kg.	500	Negativo	+
9-B <sup>(***)</sup>	M	3 m.	9,0 kg.	500	Negativo	+
10-B <sup>(****)</sup>	M	3 m.	7,0 kg.	Testigo	12000 <i>E. granulosus</i>	—

(<sup>\*</sup>), (<sup>\*\*</sup>) y (<sup>\*\*\*\*</sup>) indican que procedían de la misma camada.

La edad se refiere al momento de la infestación y el peso al día del tratamiento.

## BIBLIOGRAFIA

1. CACHO LOPEZ, W., RAMIREZ MILLER, A., A. de MC. GREGOR, M. (1963).—Terapia comparativa del Yomesan y del Bromhidrato de arecolina en la echinococosis canina. *Tesis*. Univ. Nac. Mayor San Marcos, Lima.
2. CORDERO DEL CAMPILLO, M. (1964).—Datos estadísticos no publicados.
3. DELAK, M., KODRJA, E., RICHETER, E. y VRAZIC, O. (1963).—Ref. núm. 2035 de *Helminth. Abstracts*, **33** (3), 1964.
4. DELAK, M., KODRJA, E., RICHTER, S. y VRAZIC, O. (1963).—Is-trazivanje djelatnosti (N-(2'-klor-4'-nitrofenil)-5-klorsalicilamida na trakavicavost pasa uzrokovanus *Echinococcus granulosus*. *Veter. Arhiv.* **33** (3-4): 57-62. (Resúmenes en inglés y alemán).
5. FORBES, L. S. (1963).—The efficiency of N-(2'-chlor-4-nitrophenyl)-5-chlor-salicylamid against *Taenia hydatigena* and *Echinococcus granulosus* infection in dogs. *Vet. Record*, **75** (12), 321-324.
6. ——— (1964).—The use of arecoline hydrobromide in the treatment of taeniid infections in dogs. *Ann. trop. Med. Parasit.*, **58**, 116-118.
7. GIBSON, R. T. (1962).—*Veterinary Anthelmintic Medication*. Comm. Agric. Bureaux, Farnham Royal, Bucks, Inglaterra.
8. ——— (1964).—*Recent advances in the anthelmintic treatment of domestic animals* En DAWES, B. (edit.) (1964): *Advances in Parasitology*, II, Academic Press, Londres y Nueva York, pp. 221-257.
9. HECHT, G. y GLOXHUBER, CHR. (1960).—Experimentelle Untersuchungen mit N-(2'-chlor-4-nitrophenyl)-5-chlorsalicylamid, einen neuen Bandwurmmittel. *Arzneim-Forsch. (Drug. Res.)*, **10**, 881-890.
10. KURELAC, B. y RIJAVEC, M. (1961).—Ueber die Behandlung der Hunde, und Hühnertaeniasis. *Vet. Glasnik*, no. 7.209: 2-5 (separata).
11. KURELAC *et al.* (1964).—Información facilitada por Bayer, Leverkusen, Alemania.
12. LOPEZ-NEYRA, C. R. (1942).—Algunos datos estadísticos sobre equinococosis en la Península Ibérica. *Las Ciencias*, **7**, (4): 799-805.
13. MATOFF, K. y KOLEV, G. (1963).—Ref. núm. 2.062 de *Helminth. Abstracts*, **33** (3), 1964.
14. MEDDA, A. y IADEVAIA, R. (1960).—*Vet. Italiana*, **1**, 15. Ref. en *Arch. Vet. Prat*, fasc. 106, abril de 1960.
15. SAIZ MORENO, L. (1957).—*Problemas actuales en la lucha contra la hidatidosis*. Publ. Inst. Estudios Manchegos. Ciudad Real.

16. SILVA LEITAO, J. L. DA (1960).—Referência à equinocose em Portugal. *Arq. Patol.* **32** (1): 1-54.
17. SMYTH, J. D. (1964).—The biology of the hydatid organismus. En DAWES, B. (edit.) (1964): *Advances in Parasitology*, II, Academic Press, Londres y Nueva York, pp. 169-219.
18. WELTER, C. J. y JOHNSON, D. R. (1962).—Effect of combined arecoline hydrobromide and n-butyl chloride complex on parasites of dogs. *J. A. V. M. A.*, **140** (1): 62-64.
19. WHITTEN, L. K. (1956).—The treatment of tapeworms infestation in man and animals. *Vet. Review and Annot.* **2** (1): 1-24.
20. WILLIAMS, R. J. (1963).—Determination of the value of formalin and boiling water as teniid ovicides. *Res. in Vet. Science*, London, **4** (4): 550-555.

