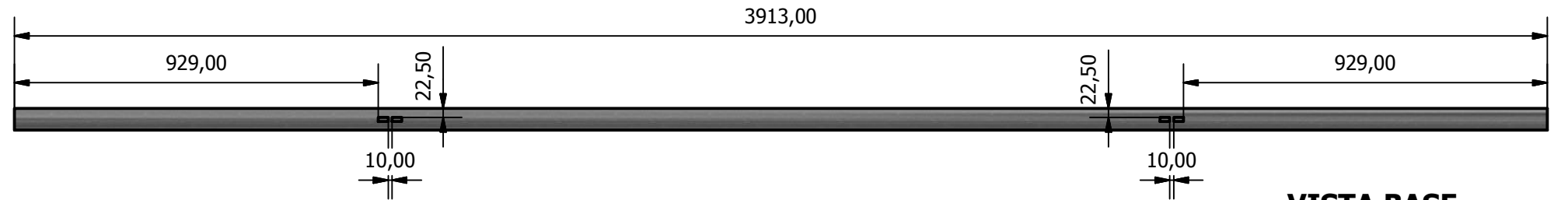
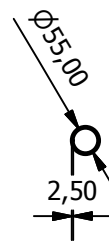


Escala
(1:30)

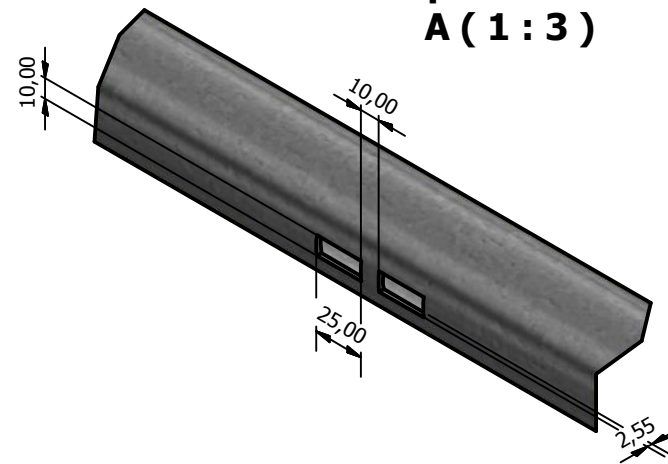
CUERPO LATERAL

Detalle de su localización
en la estructura

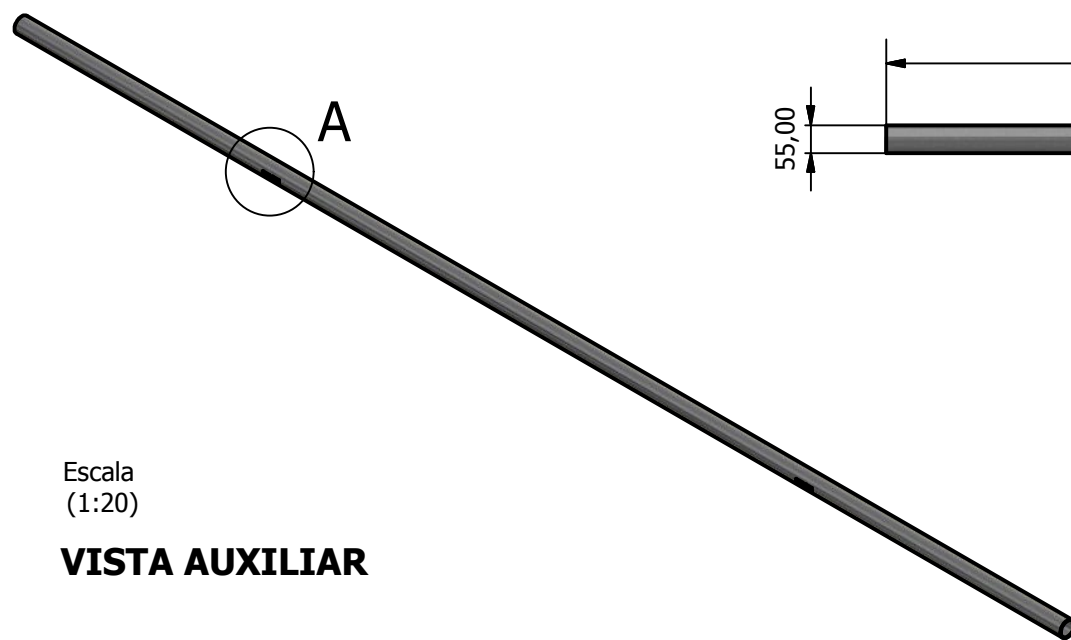
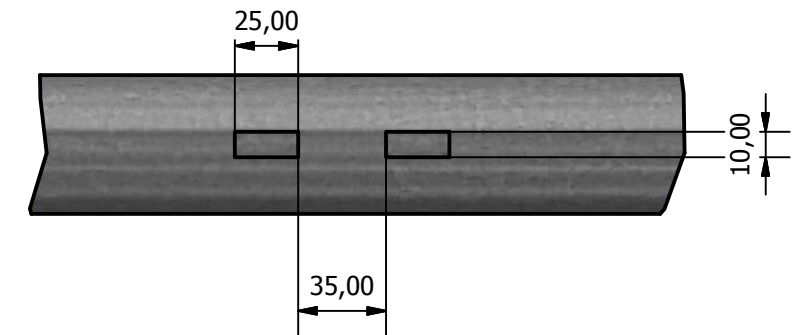


VISTA BASE LATERAL

**Soporte Patas
A (1:3)**

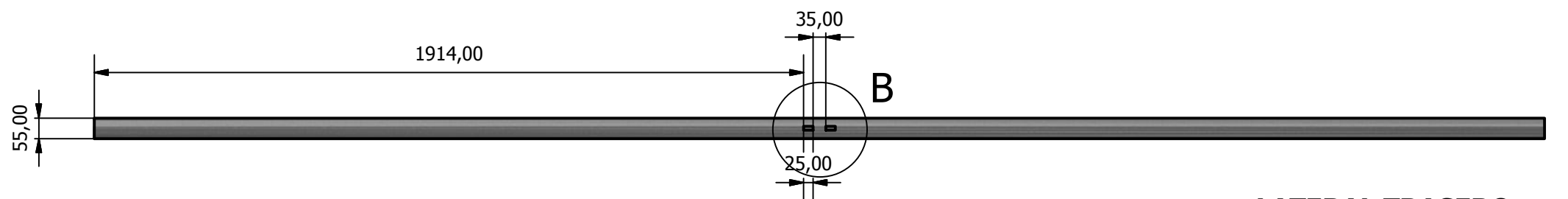


**Soporte hidráulico
B (1:3)**



Escala
(1:20)

VISTA AUXILIAR



LATERAL TRASERO

ACERO S275

Tubo de acero
de 55 mm y 2,5 mm espesor

UNIVERSIDAD DE LEÓN		
ESCUELA SUPERIOR Y TÉCNICA DE INGENIERÍA AGRARIA (E.S.T.I.A.)		
Proyecto de diseño de una rampa de distribución localizada de purines para acoplar a la tipología general de equipos en Castilla y León.		
TRABAJO FIN DE MASTER		
PLANO:	Eje de pivote del sistema antigoteo	
ESCALA:	1 : 15	El Alumno
FECHA:	Junio 2018	Firmado:
		Plano nº 17