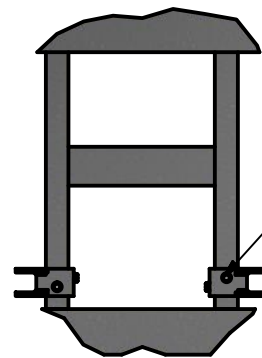
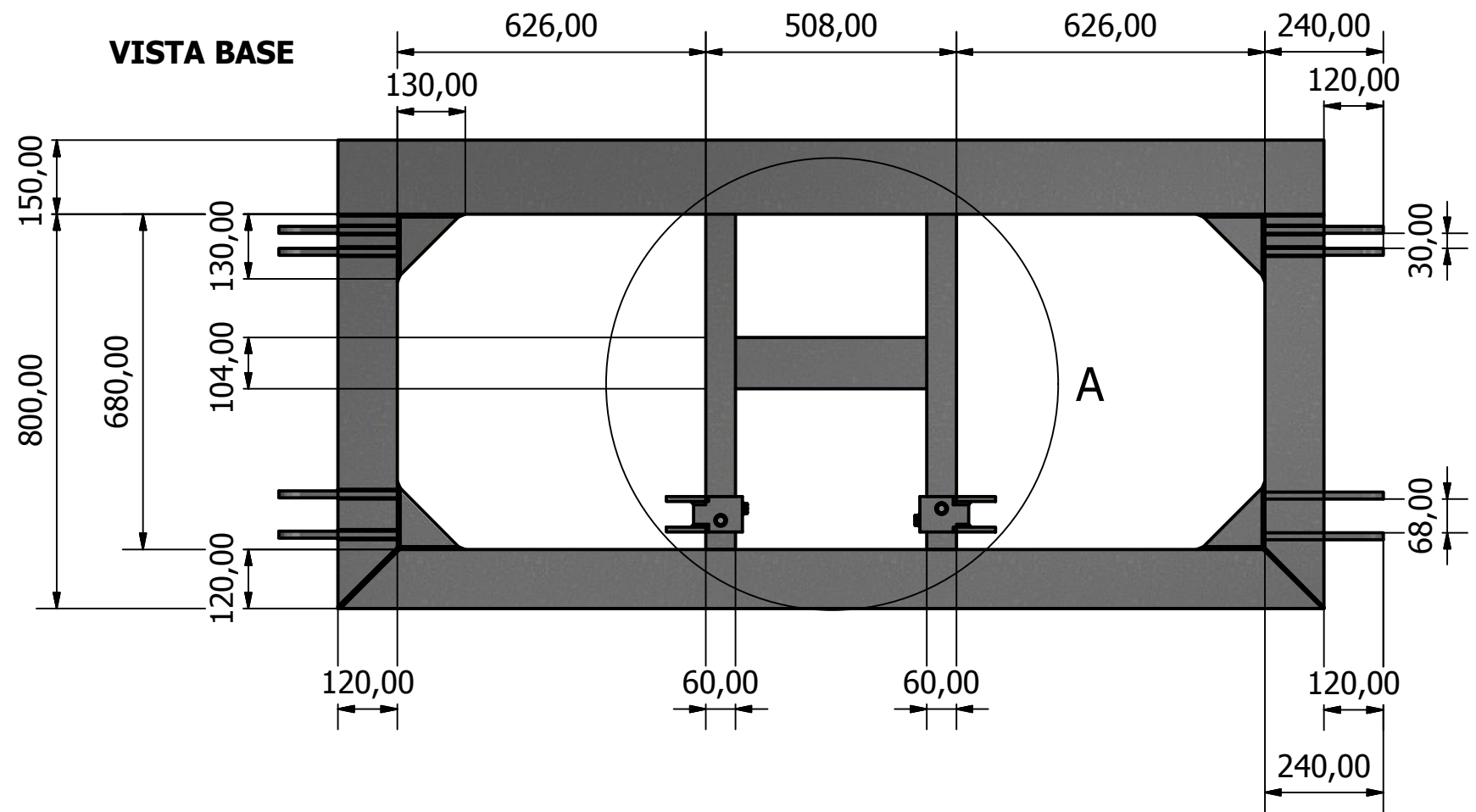
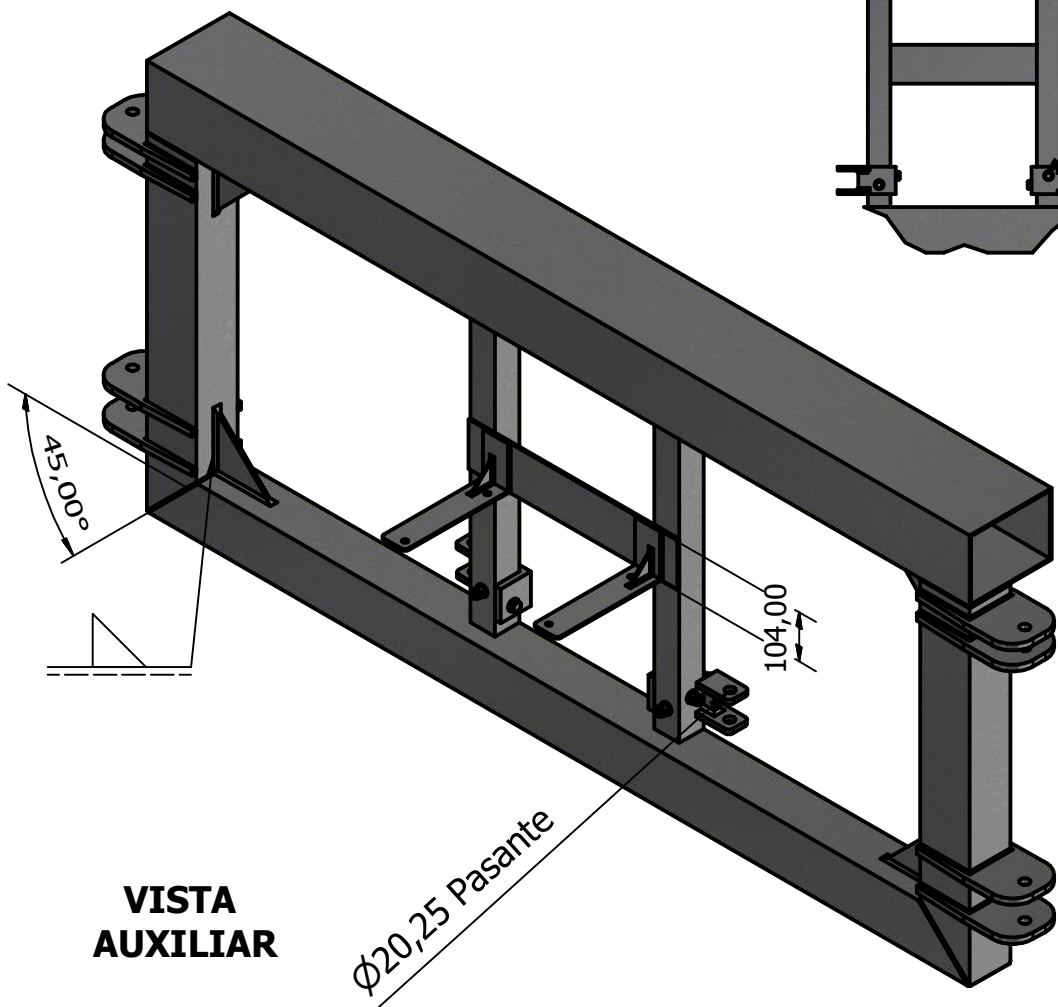


A (0,05 : 1)

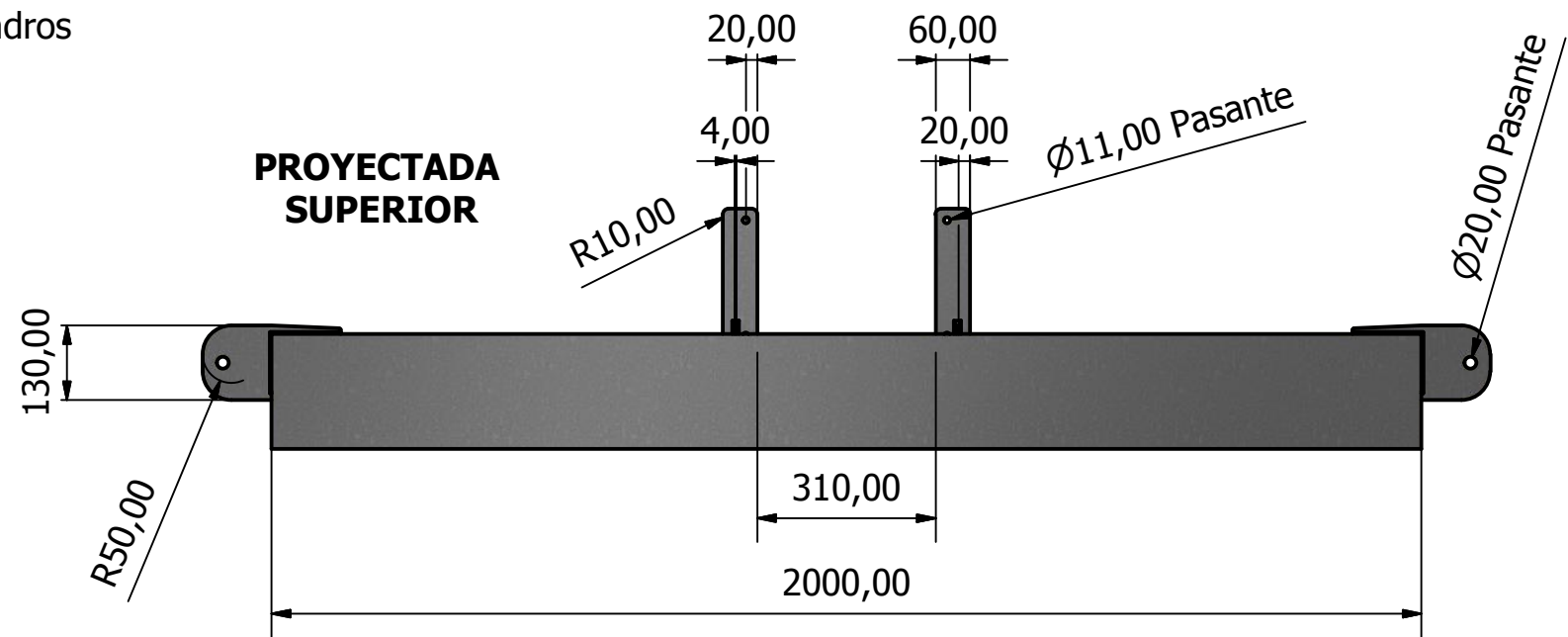


Los detalles y medidas de esta sección se presentan en otro plano específico.

Soportes cilindros hidráulicos



ACERO S275 GALVANIZADO



UNIVERSIDAD DE LEÓN		
ESCUELA SUPERIOR Y TÉCNICA DE INGENIERÍA AGRARIA (E.S.T.I.A.)		
Proyecto de diseño de una rampa de distribución localizada de purines para acoplar a la tipología general de equipos en Castilla y León.		
TRABAJO FIN DE MASTER		
PLANO:	Cuerpo Central	
ESCALA:	1 : 13	El Alumno
FECHA:	Junio 2018	Firmado:
		Plano nº 2