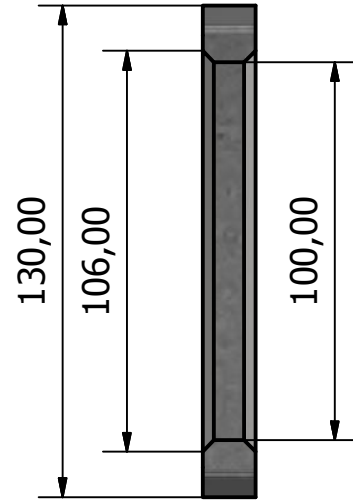


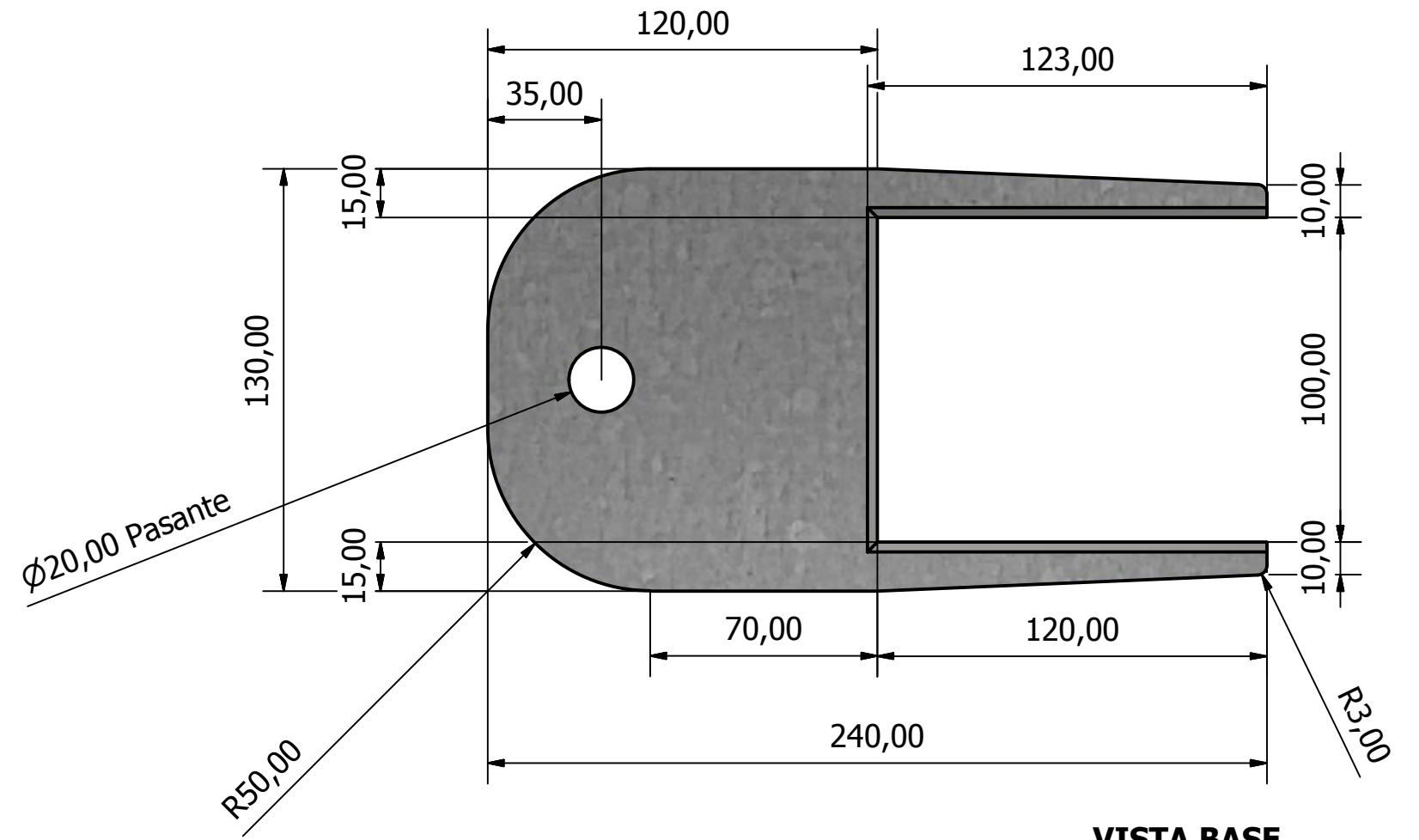
CUERPO CENTRAL

Detalle de su localización en la estructura

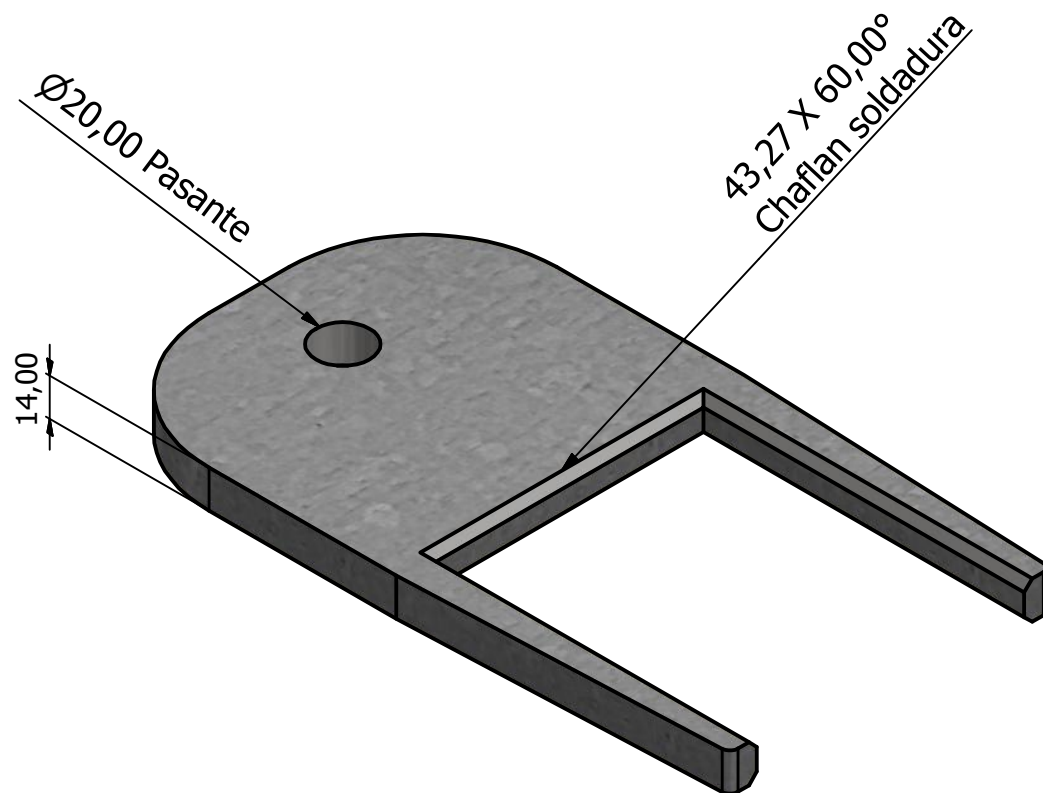
Escala (1:30)



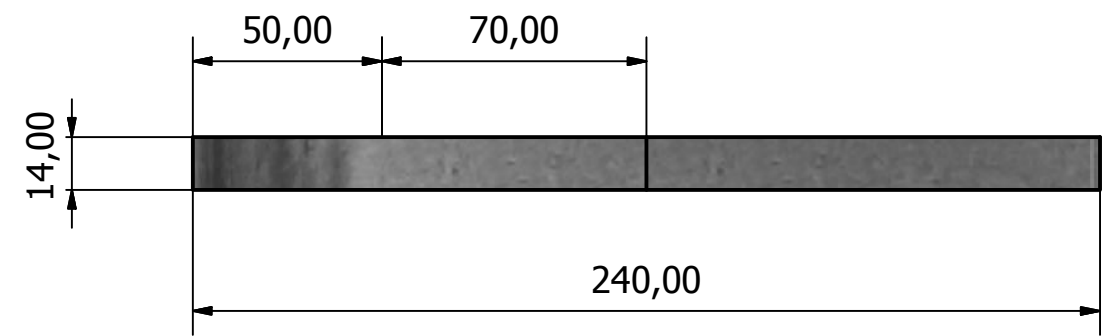
PROYECTADA FRONTAL



VISTA BASE



VISTA AUXILIAR



PROYECTADA LATERAL

ACERO S275

Chapa de acero de 14mm

UNIVERSIDAD DE LEÓN		
ESCUELA SUPERIOR Y TÉCNICA DE INGENIERÍA AGRARIA (E.S.T.I.A.)		
Proyecto de diseño de una rampa de distribución localizada de purines para acoplar a la tipología general de equipos en Castilla y León.		
TRABAJO FIN DE MASTER		
PLANO:	Pieza del punto de giro del cuerpo central	
ESCALA:	1 : 2	El Alumno
FECHA:	Junio 2018	Firmado:
		Plano nº 5