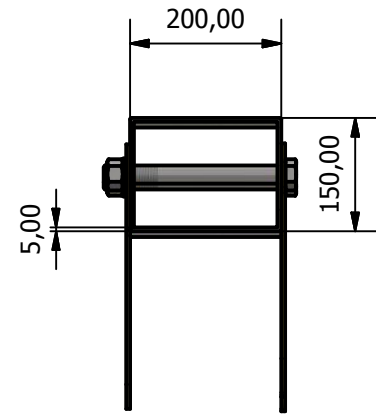


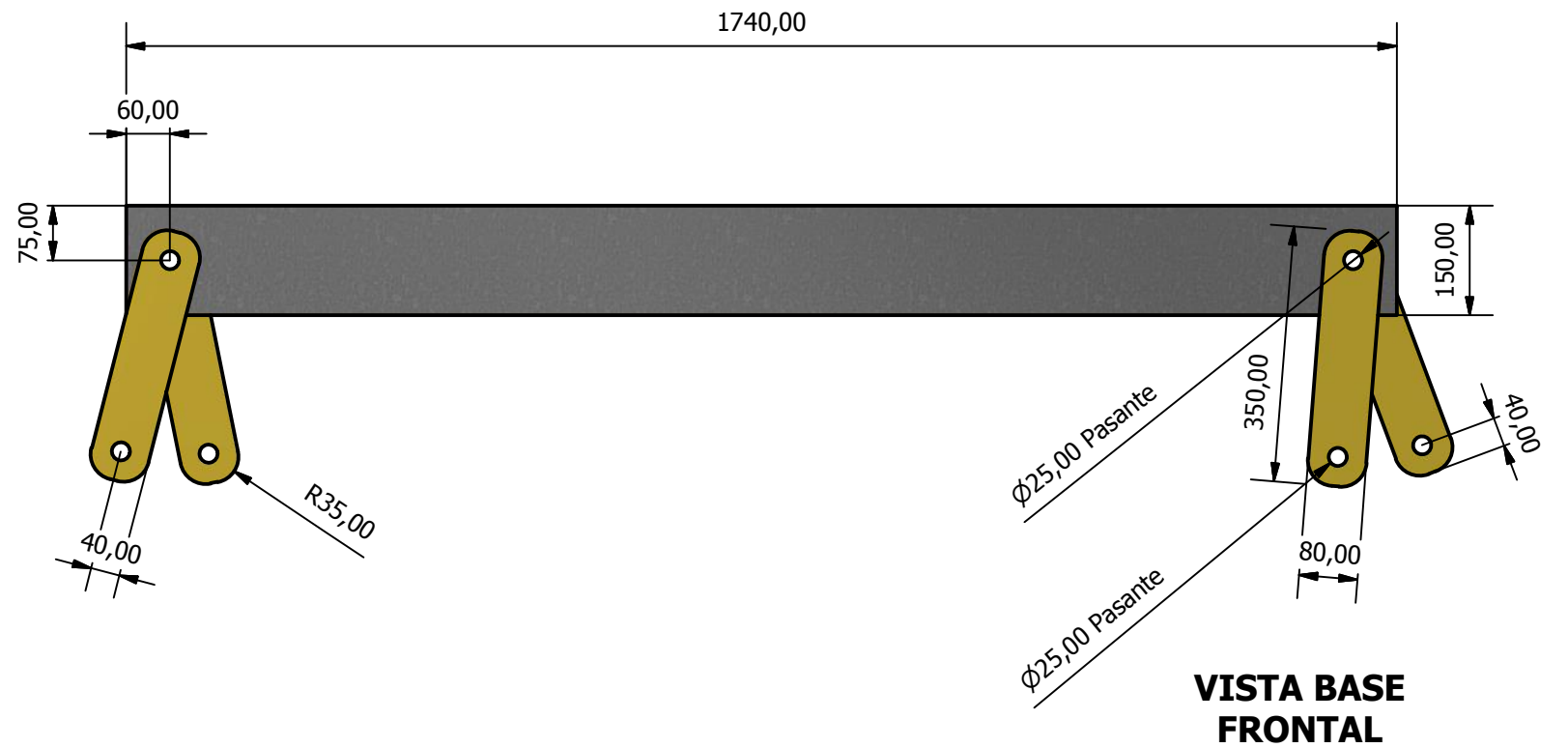
Escala
(1:60)

APLICADOR COMPLETO

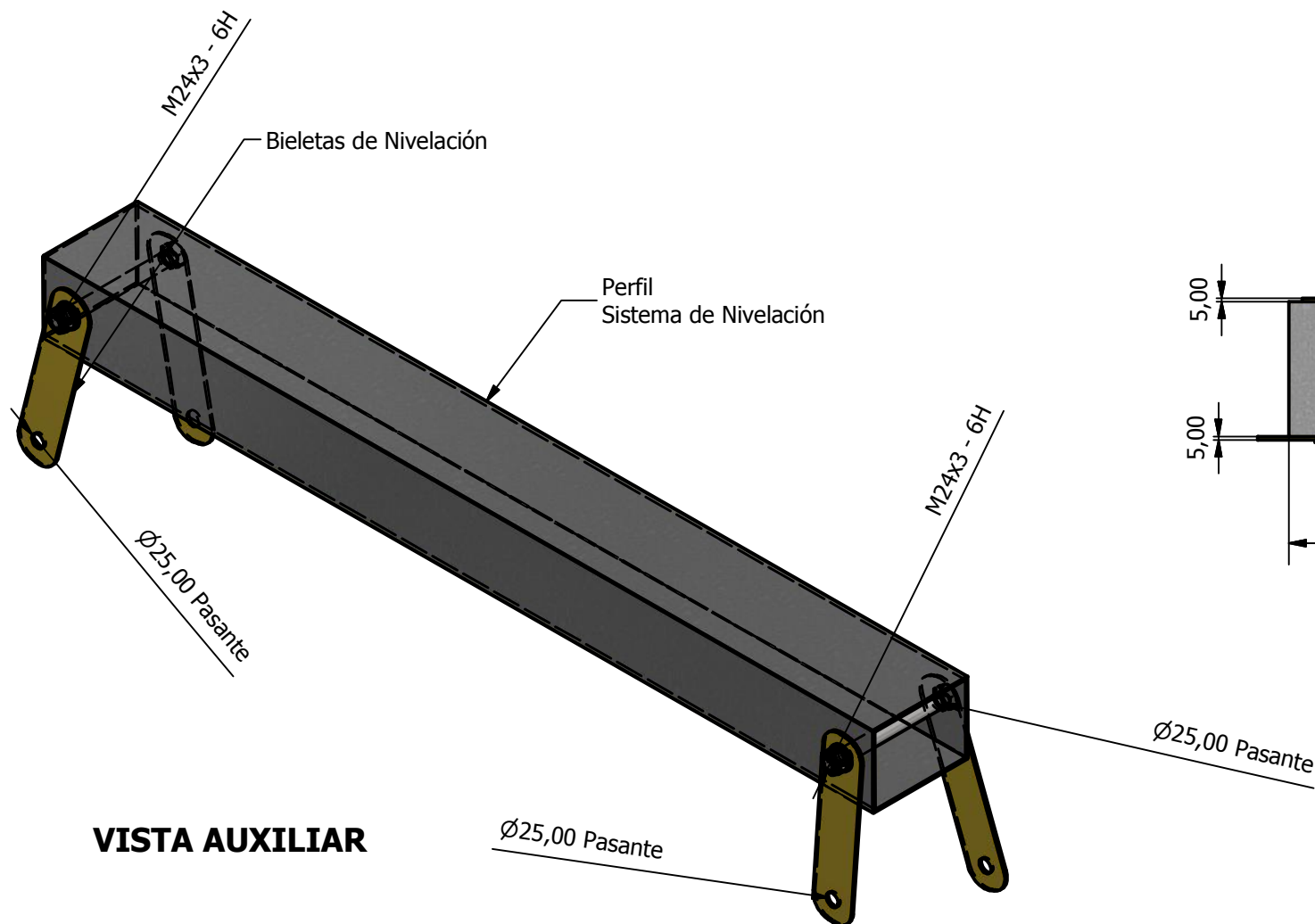
Detalle de su localización
en el aplicador



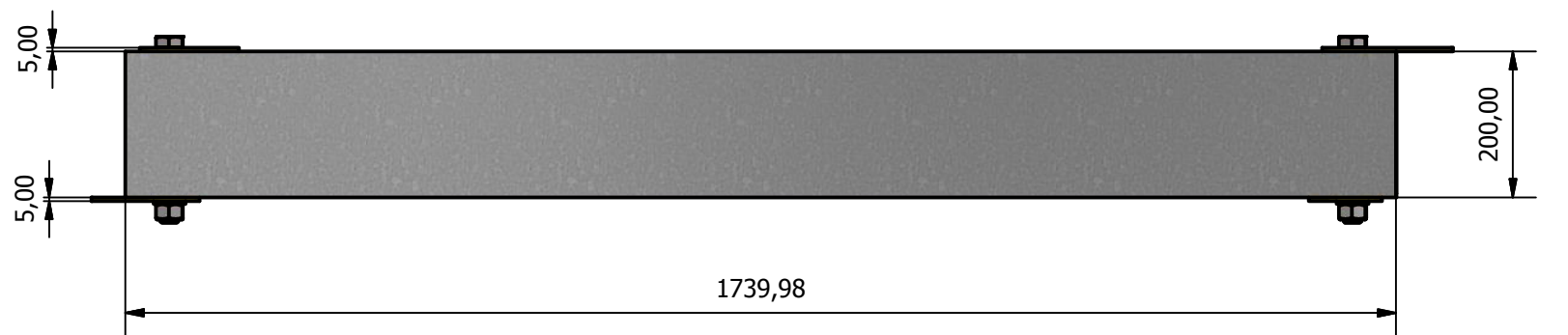
PROYECTADA LATERAL



VISTA BASE FRONTAL



VISTA AUXILIAR



PROYECTADA SUPERIOR

TABLA DE MATERIALES	
Material	Medidas
Perfil rectangular	200x150x4 mm
Pletinas de acero	5 mm

ACERO S275

UNIVERSIDAD DE LEÓN		
ESCUELA SUPERIOR Y TÉCNICA DE INGENIERÍA AGRARIA (E.S.T.I.A.)		
Proyecto de diseño de una rampa de distribución localizada de purines para acoplar a la tipología general de equipos en Castilla y León.		
TRABAJO FIN DE MASTER		
PLANO:	Sistema de nivelación	
ESCALA: 1 : 10	El Alumno	Plano nº
FECHA: Mayo 2018	Firmado:	7